

UC-8100シリーズ

Arm Cortex-A8 300 MHz/600 MHz/1 GHz IIoTゲートウェイ（ワイヤレスモジュール用mini PCIe拡張スロット搭載、動作温度-10~60°C）



機能とメリット

- Armv7 Cortex-A8 300/600/1000 MHzプロセッサ
- 自動検出10/100 Mbpsイーサネットポート x 2
- リッチなプログラマブルLEDとプログラマブルボタンにより、設置とメンテナンスを簡素化
- Debian 9オープンプラットフォーム
- サイバーセキュリティ機能

認証



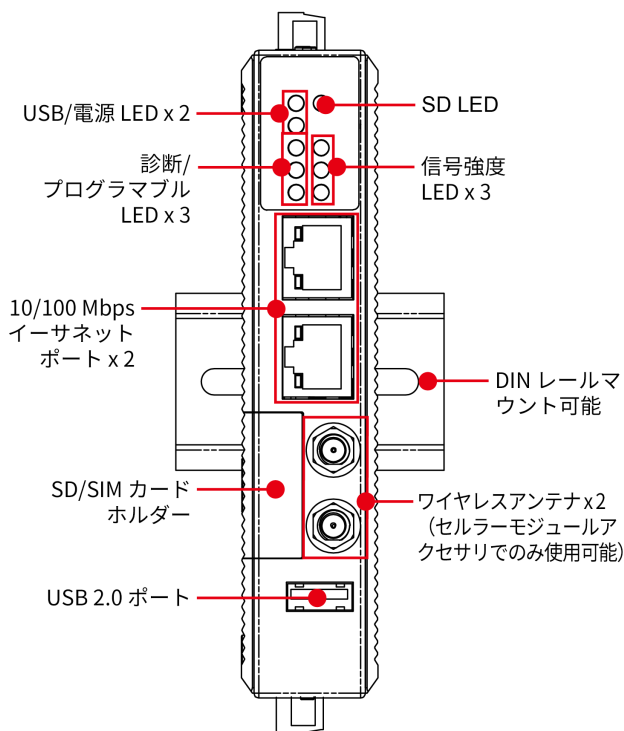
製品紹介

UC-8100のコンピューティングプラットフォームは、組み込みデータ収集アプリケーション向けに設計されています。コンピュータは、1つまたは2つのRS-232/422/485シリアルポート、デュアル10/100 MbpsイーサネットLANポート、およびセルラーモジュールをサポートするためのmini PCIeスロットを装備しています。汎用的な通信機能を備えており、ユーザーはUC-8100をさまざまな複雑な通信ソリューションに効率的に適應させることができます。

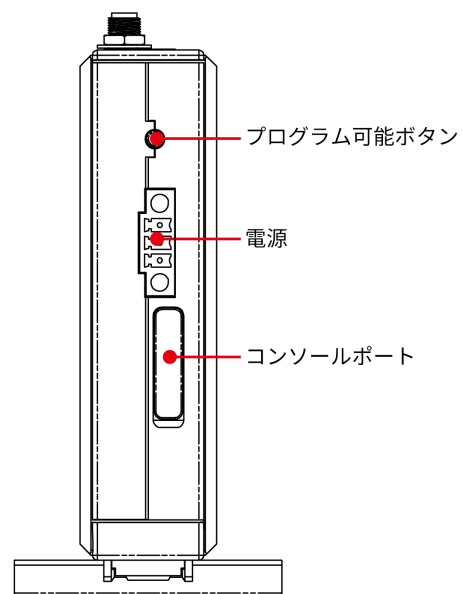
UC-8100はエネルギー監視システムでの使用に最適化されたCortex-A8 Armベースプロセッサを中心に構築されていますが、さまざまな産業ソリューションに広く適用可能です。柔軟なインターフェースオプションを備えたこの小型の組み込みコンピュータは、現場サイトでのデータ取得と処理向けに信頼性と安全性の高いゲートウェイを提供し、他の多くの大規模な導入にも有効な通信プラットフォームです。

外観

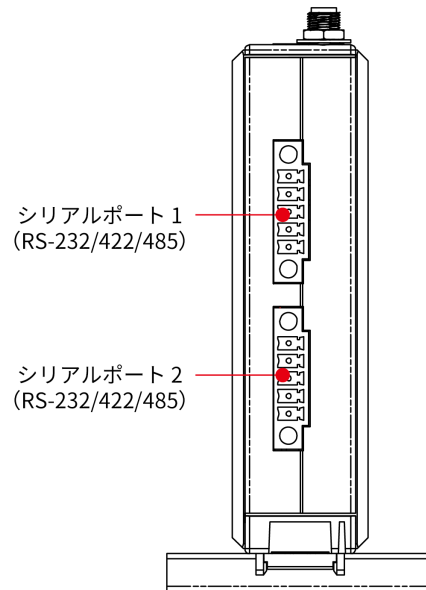
前面図



上面図



底面図



仕様

Computer

CPU	UC-8131-LX: Armv7 Cortex-A8 300 MHz UC-8132-LX: Armv7 Cortex-A8 300 MHz UC-8162-LX: Armv7 Cortex-A8 600 MHz UC-8112-LX: Armv7 Cortex-A8 1 GHz
DRAM	UC-8112-LX: 512 MB DDR3 UC-8131-LX: 256 MB DDR3 UC-8132-LX: 256 MB DDR3 UC-8162-LX: 512 MB DDR3
Supported OS	Linux Debian 9 kernel 4.4 (Moxa Industrial Linux)
Storage Pre-installed	8 GB eMMC
Storage Slot	SD slots x 1

Computer Interface

Ethernet Ports	Auto-sensing 10/100 Mbps ports (RJ45 connector) x 2
Serial Ports	UC-8112-LX: RS-232/422/485 ports x 2, software-selectable (terminal block) UC-8162-LX: RS-232/422/485 ports x 2, software-selectable (terminal block) UC-8131-LX: RS-232/422/485 ports x 1, software-selectable (terminal block) UC-8132-LX: RS-232/422/485 ports x 2, software-selectable (terminal block)
USB 2.0	USB 2.0 hosts x 1, type-A connectors
Expansion Slots	UC-8112-LX: mPCIe slot x 1 UC-8132-LX: mPCIe slot x 1 UC-8162-LX: mPCIe slot x 1
Number of SIMs	UC-8112-LX: 1 UC-8132-LX: 1 UC-8162-LX: 1
SIM Format	Mini
Buttons	Reset button
Console Port	RS-232 (TxD, RxD, GND), 4-pin header output (115200, n, 8, 1)

Ethernet Interface

Magnetic Isolation Protection	1.5 kV (built-in)
-------------------------------	-------------------

Serial Interface

Data Bits	5, 6, 7, 8
Parity	None, Even, Odd, Space, Mark
Stop Bits	1, 1.5, 2
Baudrate	300 bps to 921.6 kbps

Serial Signals

RS-232	TxD, RxD, RTS, CTS, DTR, DSR, DCD, GND
RS-422	Tx+, Tx-, Rx+, Rx-, GND
RS-485-2w	Data+, Data-, GND
RS-485-4w	Tx+, Tx-, Rx+, Rx-, GND

LED Indicators

System	Power x 1 SD slots x 1 Programmable x 3
Wireless Signal Strength	Cellular/Wi-Fi x 3

Power Parameters

Input Voltage	12 to 24 VDC
Input Current	480 mA @ 12 VAC 225 mA @ 24 VAC
Power Consumption	5.4 W

Reliability

Alert Tools	RTC (real-time clock)
Automatic Reboot Trigger	Built-in WDT

Physical Characteristics

Housing	Plastic
Dimensions	101 x 27 x 128 mm (3.98 x 1.06 x 5.04 in)
Weight	224 g (0.5 lb)
Installation	DIN-rail mounting, Wall mounting (with optional kit)

Environmental Limits

Operating Temperature	-10 to 60°C (14 to 140°F)
Storage Temperature (package included)	-20 to 80°C (-4 to -176°F)
Ambient Relative Humidity	5 to 95% (non-condensing)
Vibration	2 Grms @ IEC 60068-2-64, random wave, 5-500 Hz, 1 hr per axis (without USB devices attached)
Shock	IEC 60068-2-27

Standards and Certifications

Safety	UL 60950-1
EMC	EN 55032/24, KC (UC-8162)
EMI	CISPR 32, FCC Part 15B Class A
EMS	IEC 61000-4-2 ESD: Contact: 4 kV; Air: 8 kV IEC 61000-4-3 RS: 80 MHz to 1 GHz: 3 V/m IEC 61000-4-4 EFT: Power: 1 kV; Signal: 0.5 kV IEC 61000-4-5 Surge: Power: 0.5 kV IEC 61000-4-6 CS: 3 V IEC 61000-4-8 PFMF
Green Product	RoHS, CRoHS, WEEE

MTBF

Time	UC-8131-LX: 1,465,546 hrs UC-8132-LX/8162-LX: 1,195,173 hrs UC-8112-LX: 1,149,242 hrs
Standards	Telcordia (Bellcore) Standard

Warranty

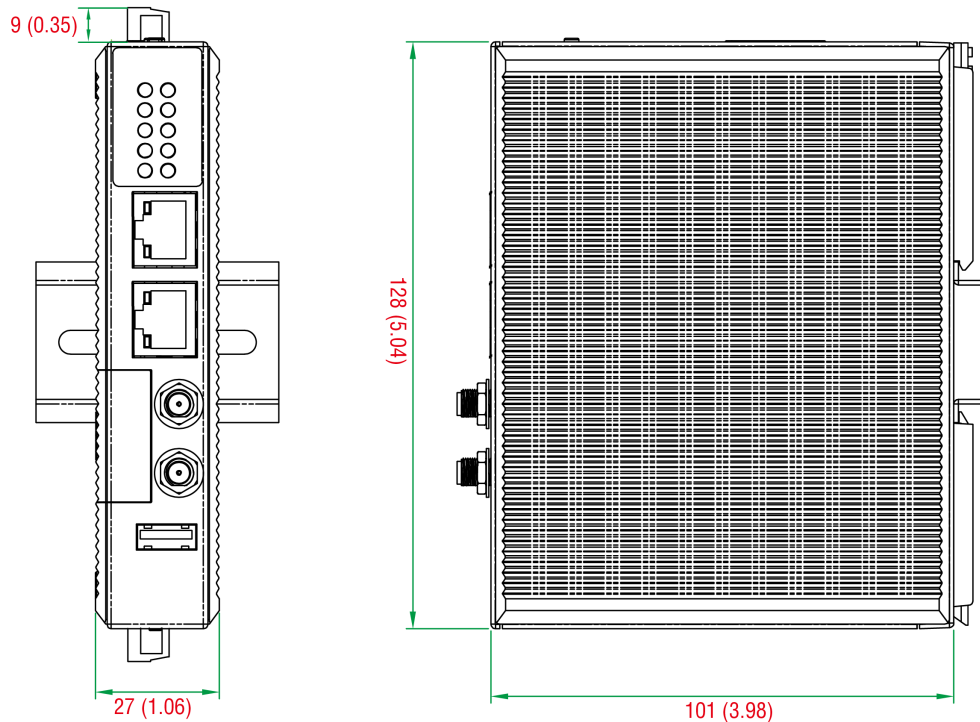
Warranty Period	5 years
Details	See www.moxa.com/jp/warranty

Package Contents

Device	1 x UC-8100 Series computer
Cable	1 x console cable
Installation Kit	1 x power jack
Documentation	1 x quick installation guide 1 x warranty card

寸法

単位：mm（インチ）



注文情報

Model Name	CPU	RAM	Storage	Storage Slots	Mini PCIe Socket for Wireless Module
UC-8131-LX	Armv7 Cortex-A8 300 MHz	256 MB	8 GB eMMC	SD Card	-
UC-8132-LX	Armv7 Cortex-A8 300 MHz	256 MB	8 GB eMMC	SD Card	1
UC-8162-LX	Armv7 Cortex-A8 600 MHz	512 MB	8 GB eMMC	SD Card	1
UC-8112-LX	Armv7 Cortex-A8 1 GHz	512 MB	8 GB eMMC	SD Card	1

アクセサリ（別売）

Power Adapters

PWR-24270-DT-S1	Power adapter, input voltage 90 to 264 VAC, output voltage 24 V with 2.5 A DC load
-----------------	--

Power Cords

PWC-C7AU-2B-183	Power cord with Australian (AU) plug, 2.5A/250V, 1.83 m
PWC-C7CN-2B-183	Power cord with two-prong China (CN) plug, 1.83 m
PWC-C7EU-2B-183	Power cord with Continental Europe (EU) plug, 2.5A/250V, 1.83 m
PWC-C7UK-2B-183	Power cord with United Kingdom (UK) plug, 2.5A/250V, 1.83 m
PWC-C7US-2B-183	Power cord with United States (US) plug, 10A/125V, 1.83 m

Wi-Fi Wireless Modules

WiFi-BGN	802.11ac/a/b/g/n Wi-Fi module x1, i-PEX MHF male connector to RP-SMA female connector x2, ANT-WDB-ARM-02 x1, M2 screw x2
----------	--

Antennas

ANT-WDB-ARM-02	2.4/5 GHz, omni-directional rubber duck antenna, 2 dBi, RP-SMA (male)
ANT-LTE-OSM-03-3m BK	Multi-band antenna that covers 700-2700 MHz. Specially designed for 2G, 3G, and 4G applications. Magnetic mounting is available.
ANT-LTE-ASM-05 BK	LTE stick antenna that covers 704-960/1710-2620 MHz with a gain of 5 dBi.
ANT-LTEUS-ASM-01	GSM/GPRS/EDGE/UMTS/HSPA/LTE, omni-directional rubber duck antenna, 1 dBi
ANT-LTE-OSM-06-3m BK MIMO	Multi-band antenna that covers 700-2700/2400-2500/5150-5850 MHz frequencies. Screw-fastened mounting and full IP67 waterproofing are available.
ANT-LTE-ASM-04 BK	LTE Stick antenna that covers 704-960/1710-2620 MHz providing omnidirectional radiation with a gain of 4.5 dBi.
ANT-GPS-OSM-05-3M BK	Active GPS antenna, 26 dBi, 1572 MHz, L1 band antenna for GPS

Cables

CRF-MHF/SMA(M)-14.2	i-PEX MHF male connector on a Wi-Fi module to RP-SMA female connector for installing a Wi-Fi antenna
CBL-F9DPF1x4-BK-100	Console cable with 4-pin connector, 1 m

Wall-Mounting Kits

WALLMOUNT-8100-01	Wall-mounting kit for the UC-8100 with screws
-------------------	---

© Moxa Inc. All rights reserved. 2020年1月21日更新。

Moxa Inc.の明白な許可を書面で取得しない限り、本書およびその一部の複製や使用はいかなる方法やいかなる場合でも許可されません。製品の仕様は予告なく変更されることがあります。最新の製品情報については当社のWebサイトをご覧ください。