

DRP-A100シリーズ

Elkhart Lake Intel Atom® X Seriesプロセッサベースモデルとハイインターフェースモデルを搭載したDINレールコンピュータ



機能と特長

- ファンレス設計のDINレール取付可能なコンピュータ
- Intel Atom® x6211E デュアルコア 1.30 GHzまたはx6425E クアッドコア 2.0 GHzプロセッサ
- 最大 8 個のシリアルポートと 10 個の LAN ポートを備えた豊富なインターフェースオプション
- コンパクトなサイズで、多くの現場用途に適合します
- 動作温度範囲-30~60°C

認証



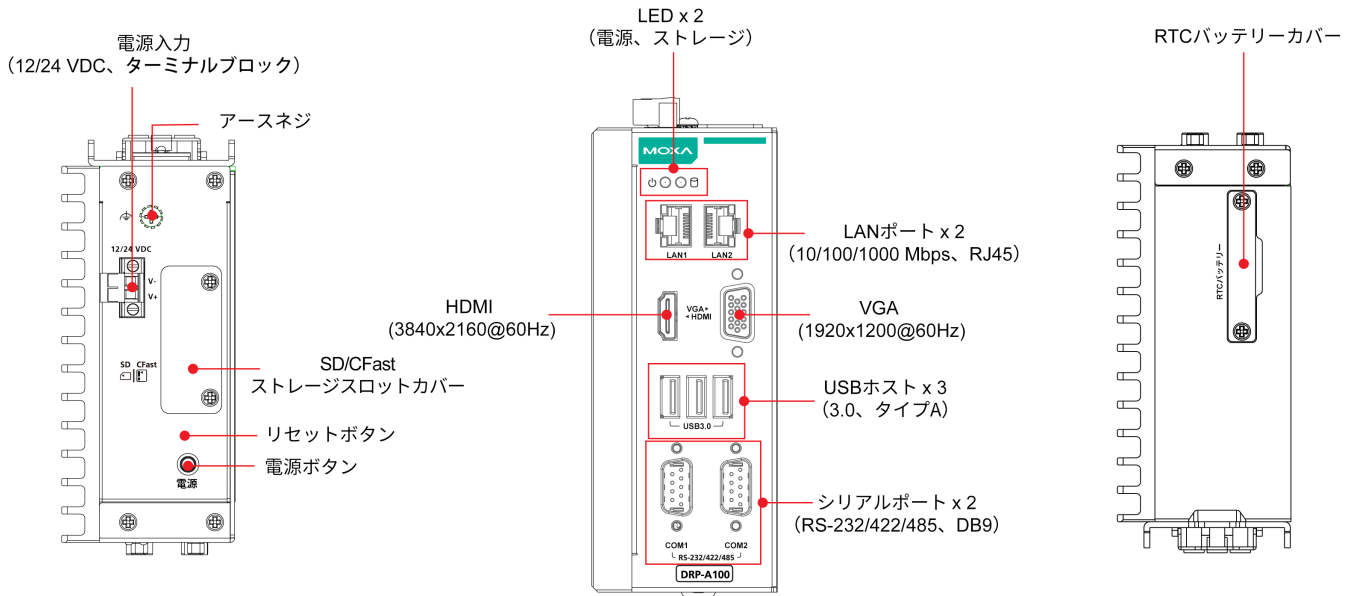
製品紹介

DRP-A100 シリーズ DIN レール取り付け型コンピュータは、Intel Atom® x6211E デュアルコア 1.30 GHzまたはIntel Atom® x6425E クアッドコア 2.0 GHzプロセッサが搭載されています。このコンピュータは、インターフェース オプションが豊富で、最大 8 個の RS-232/422/485 シリアルポート、最大 10 個のギガビットイーサネットポートなどニーズに合わせて選択可能です。通信インターフェースは製品の正面と背面にあり、産業用途において簡単にアクセスし、拡張することができます。CFastとSDスロットを備えたデュアルストレージ設計により、ストレージを簡単に拡張できます。独自のバッテリーファスナーカバーがバッテリーを所定の位置に固定し、あらゆる動作環境において安定性を確保する一方、バッテリースロットのトラップドア設計により、カバーを取り外すことなくバッテリーを簡単に交換できます。DRP-A100シリーズは産業アプリケーションに向けた信頼性、耐久性、多用途性を備えたユーザーフレンドリーなコンピューティングプラットフォームです。

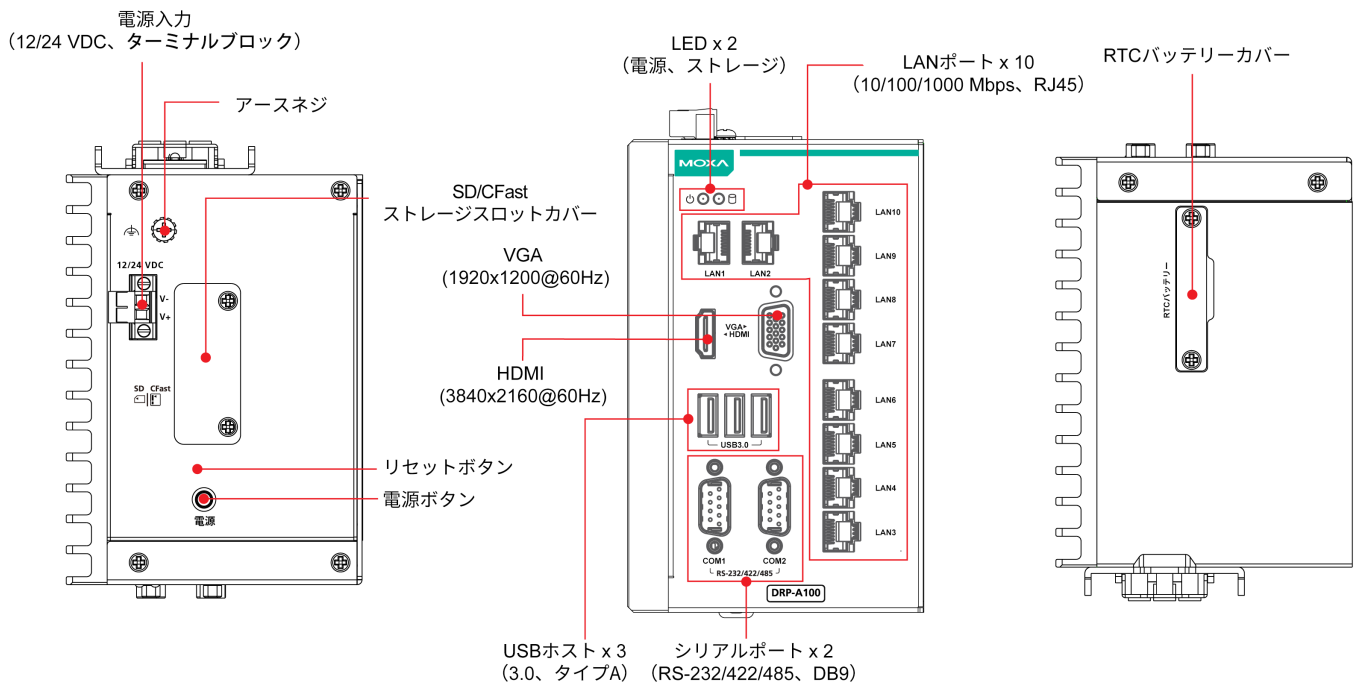
DRP-A100コンパクトコンピュータはファンレス設計で、-30~60°Cの温度範囲に耐えることができるため、過酷な動作環境に適しています。TPM 2.0モジュール内蔵であり、不正なアクセスからプラットフォームを保護します。DRP-A100シリーズは、産業環境のOTとIT要件の両方を完全に満たすインテリジェントなコンピューティングソリューションです。

外観

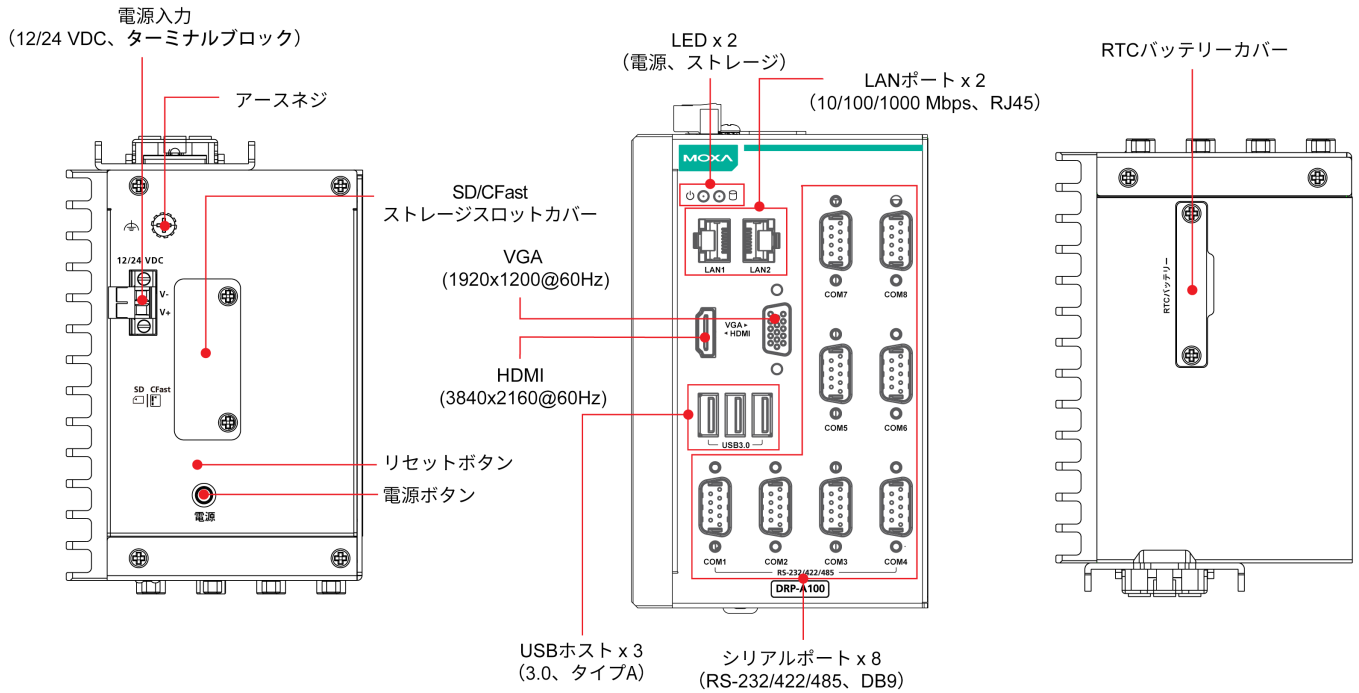
DRP-A100-E2-T/DRP-A100-E4-T/DRP-A100-E2-T-Win10/DRP-A100-E4-T-Win10モデル



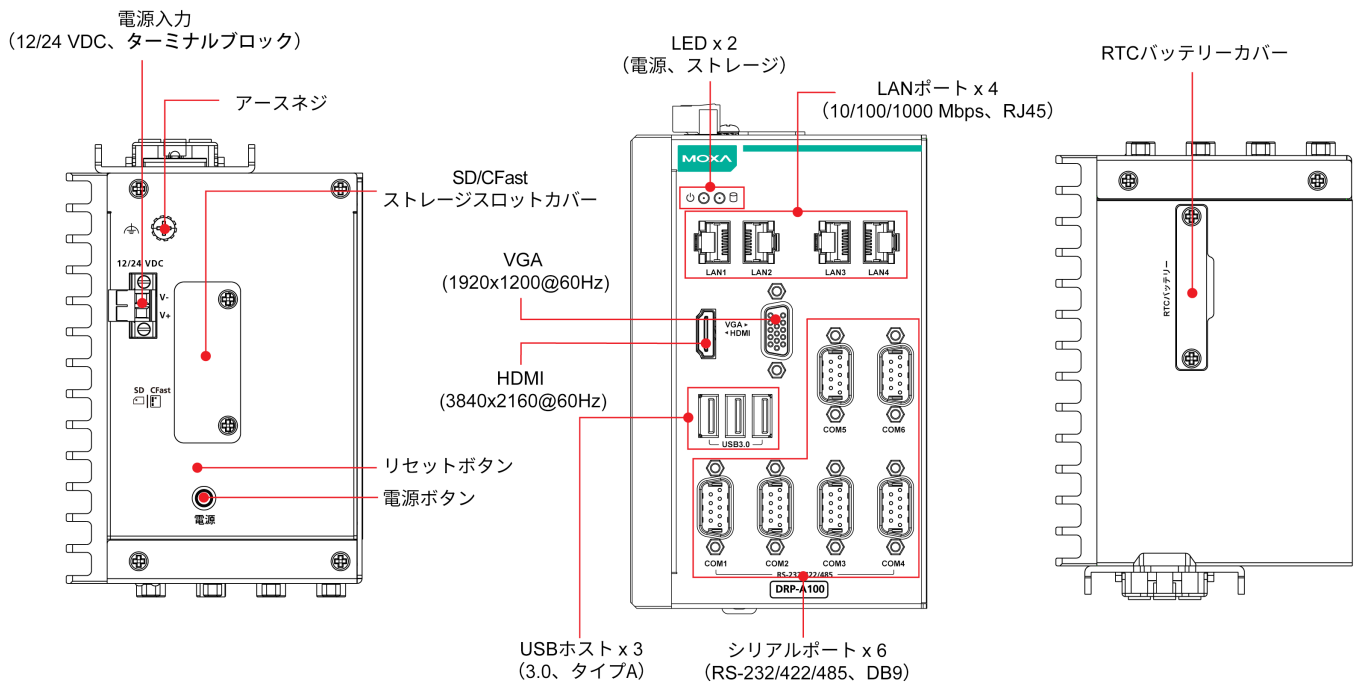
DRP-A100-E2-8L-T/DRP-A100-E4-8L-Tモデル



DRP-A100-E2-6C-T/DRP-A100-E4-6C-Tモデル



DRP-A100-E2-2L4C-T/DRP-A100-E4-2L4C-Tモデル



仕様

Computer

CPU	DRP-A100-E2 Models: Intel Atom® x6211E Processor (Dual core, 1.5M Cache, 1.30 GHz) DRP-A100-E4 Models: Intel Atom® x6425E Processor (Quad core, 1.5M Cache, 2.00 GHz)
System Memory Slot	SODIMM DDR4 slots x 1, up to 32 GB max.

System Memory Pre-installed	8 GB DDR4
Storage Slot	CFast slot x 1 (SATAIII interface) SD slots x 1, SD 3.0 interface (SDHC/SDXC)
Storage Pre-installed	DRP-A100-E2-T-Win10: 64-GB CFast card DRP-A100-E4-T-Win10: 64-GB CFast card
Supported OS	Windows Images and Drivers Supported: - Windows 10 IoT Ent LTSC 2021 64-bit - Windows 11 Professional 64-bit Linux Drivers Supported: - Debian 11 (Kernel 5.10) - Ubuntu 22.04 LTS (Kernel 5.15) - RHEL 9 (Kernel 5.14)
Graphics Controller	Intel® UHD Graphics

Computer Interface

Ethernet Ports	DRP-A100-E2-T/E2-T-Win10/E2-6C-T/E4-T/E4-T-Win10/E4-6C-T: Auto-sensing 10/100/1000 Mbps ports (RJ45 connector) x 2 DRP-A100-E2-2L4C-T/E4-2L4C-T: Auto-sensing 10/100/1000 Mbps ports (RJ45 connector) x 4 DRP-A100-E2-8L-T/E4-8L-T: Auto-sensing 10/100/1000 Mbps ports (RJ45 connector) x 10
Serial Ports	DRP-A100-E2-T/E2-T-Win10/E2-8L-T/E4-T/E4-T-Win10/E4-8L-T: RS-232/422/485 ports x 2, software selectable (DB9 male) x 2 DRP-A100-E2-2L4C-T/E4-2L4C-T: RS-232/422/485 ports x 6, software selectable (DB9 male) x 6 DRP-A100-E2-6C-T/E4-6C-T: RS-232/422/485 ports x 8, software selectable (DB9 male) x 8
USB 3.0	USB 3.0 hosts x 3, type-A connectors
TPM	TPM v2.0
Video Output	HDMI 2.0b x 1, (type A connector) VGA x 1, 15-pin D-sub connector (female)
Buttons	Reset button Power button

Ethernet Interface

Magnetic Isolation Protection	1.5 kV (built-in)
-------------------------------	-------------------

Serial Interface

Baudrate	50 bps to 115.2 kbps
Connector	DB9 male
Data Bits	5, 6, 7, 8
Parity	None, Even, Odd, Space, Mark
Stop Bits	1, 1.5, 2
Flow Control	RTS/CTS, XON/XOFF

Serial Signals

RS-232	TxD, RxD, RTS, CTS, DTR, DSR, DCD, GND
RS-422	Tx+, Tx-, Rx+, Rx-, GND

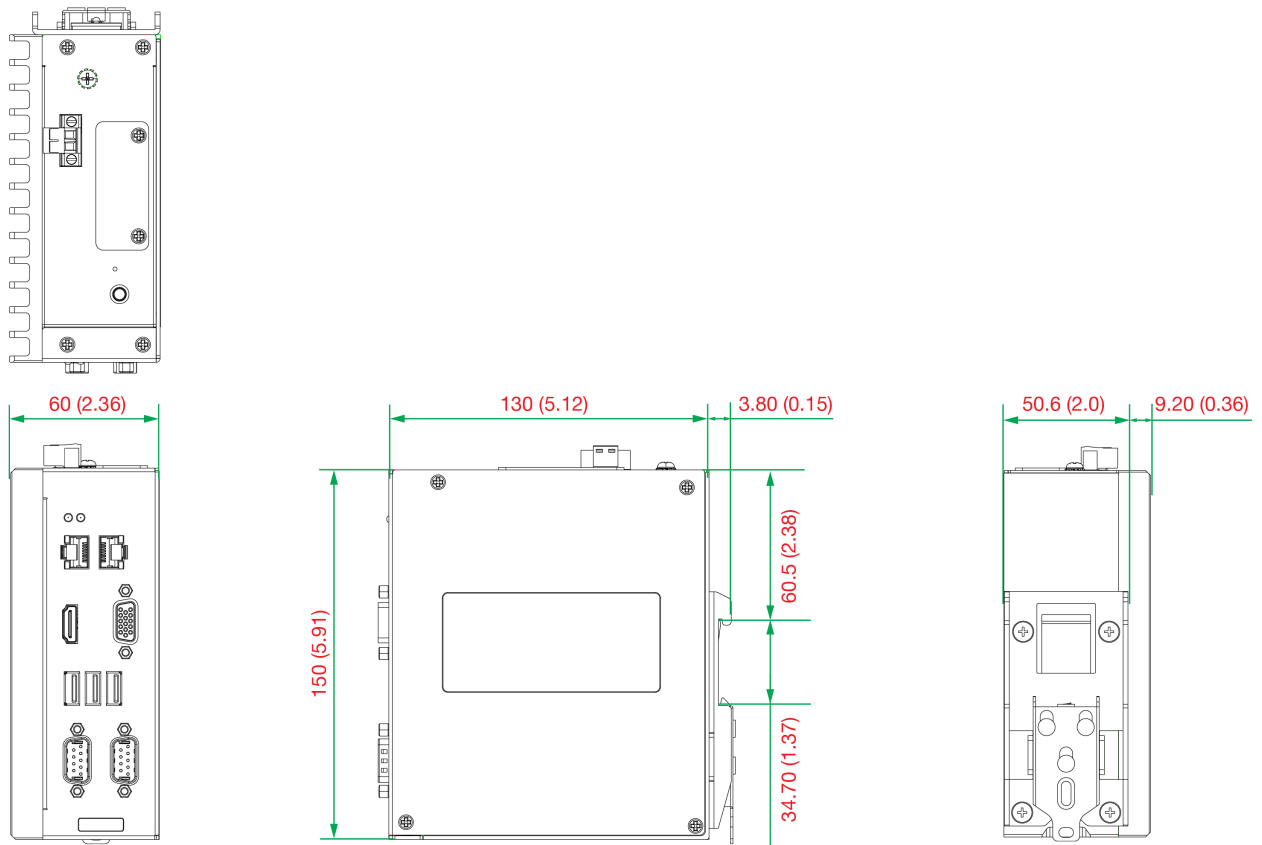
RS-485-2w	Data+, Data-, GND
RS-485-4w	Tx+, Tx-, Rx+, Rx-, GND
LED Indicators	
System	Power x 1 Storage x 1
LAN	2 per port (10/100/1000 Mbps)
Power Parameters	
Input Voltage	12/24 VDC
Power Connector	Screw-fastened Euroblock terminal
Power Consumption	50 W
Physical Characteristics	
Housing	Metal
IP Rating	IP20
Dimensions	DRP-A100-E2-T/E2-T-Win10/E4-T/E4-T-Win10: 60 x 130 x 150 mm (2.36 x 5.12 x 5.91 in) DRP-A100-E2-8L-T/E2-6C-T/E2-2L4C-T/E4-8L-T/E4-6C-T/E4-2L4C-T: 94 x 130 x 150 mm (3.70 x 5.12 x 5.91 in)
Weight	DRP-A100-E2-T/E2-T-Win10/E4-T/E4-T-Win10: 1,213 g (2.67 lb) DRP-A100-E2-8L-T/E2-6C-T/E2-2L4C-T/E4-8L-T/E4-6C-T/E4-2L4C-T: 1.612 g (3.55 lb)
Installation	DIN-rail mounting
Declaration	
Green Product	RoHS, CRoHS, WEEE
Environmental Limits	
Operating Temperature	-30 to 60°C (-22 to 140°F)
Storage Temperature	-40 to 75°C (-40 to 167°F)
Ambient Relative Humidity	5 to 95% (non-condensing)
Standards and Certifications	
EMC	EN 55032/35
EMI	CISPR 32, FCC Part 15B Class A
EMS	IEC 61000-4-2 ESD: Contact: 4 kV; Air: 8 kV IEC 61000-4-3 RS: 80 MHz to 1 GHz: 3 V/m IEC 61000-4-4 EFT: Power: 0.5 kV; Signal: 0.5 kV IEC 61000-4-5 Surge: Power: 0.5 kV, Signal: 1 kV IEC 61000-4-6 CS: 3 V IEC 61000-4-8 PFMF: 1 A/m at 50 to 60 Hz
Safety	UL 62368-1 (CB) BSMI
Shock	IEC 60068-2-27
Vibration	IEC 60068-2-64

Package Drop Test	ISTA 1A
Package Vibration Test	ISTA 1A
Reliability	
Time Source	Built-in RTC (real-time clock) with lithium-battery backup
Automatic Reboot Trigger	Built-in WDT
MTBF	
Time	566,300 hrs
Standards	Telcordia (Bellcore), GB
Warranty	
Warranty Period	3 years
Details	See www.moxa.com/jp/warranty
Package Contents	
Device	1 x DRP-A100 Series computer with DIN-rail ears attached
Installation Kit	1 x terminal block, 2-pin, for DC power
Documentation	1 x quick installation guide 1 x warranty card

寸法

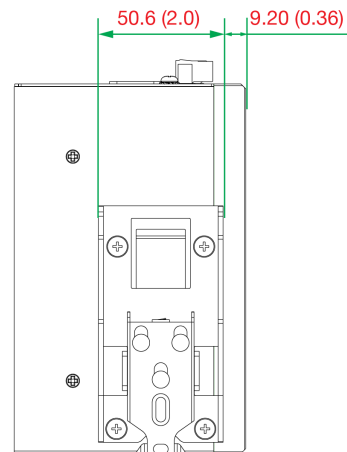
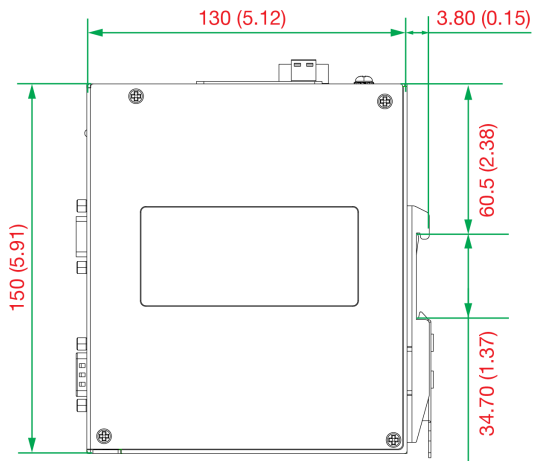
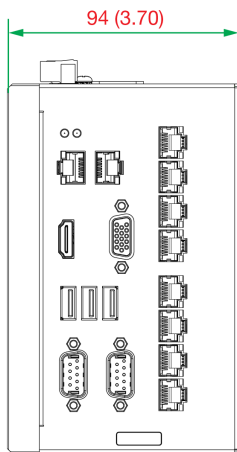
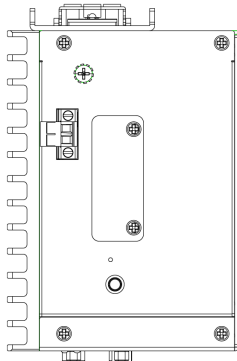
DRP-A100-E2-T/E2-T-Win10/E4-T/E4-T-Win10

単位: mm (インチ)



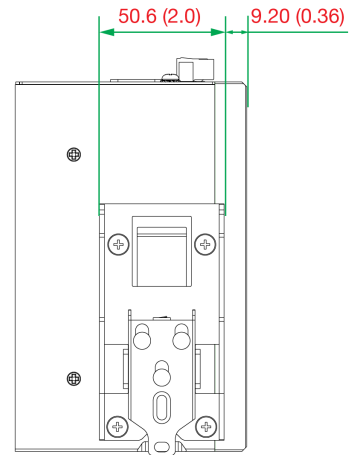
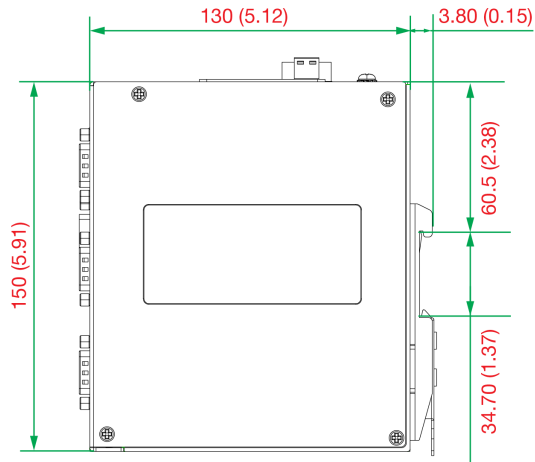
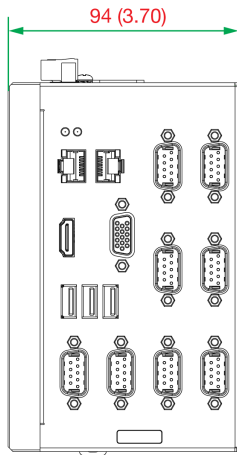
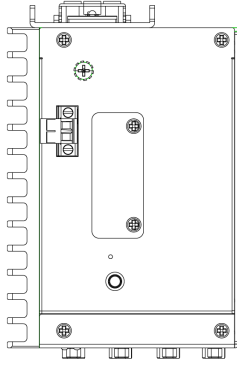
DRP-A100-E2-8L -T/E4-8L-T

単位: mm (インチ)



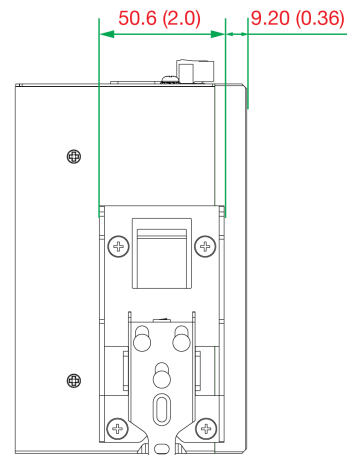
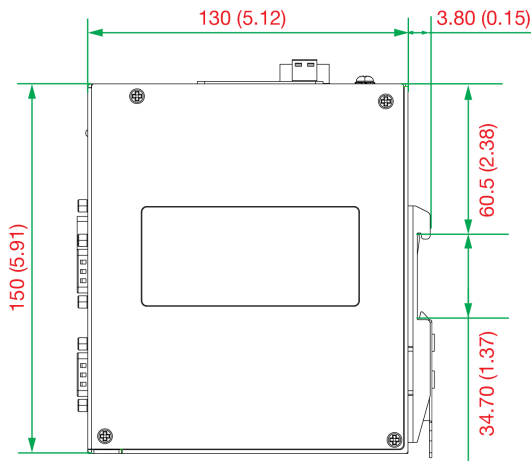
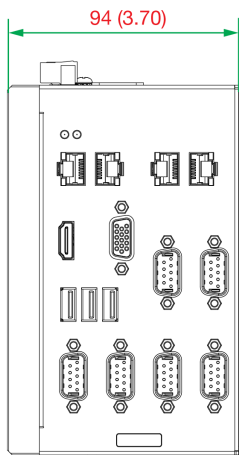
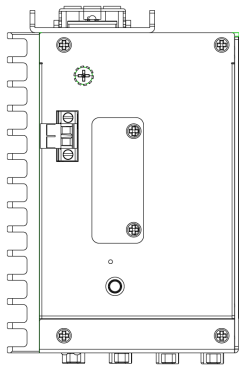
DRP-A100-E2-6C-T/E4-6C-T

単位: mm (インチ)



DRP-A100-E2-2L4C-T/E4-2L4C-T

単位: mm (インチ)



注文情報

Model Name	CPU	Memory	Storage Slots	OS Preinstalled	LAN/Serial	USB 3.0	Video Outputs	Power Input
DRP-A100-E2-T	Intel Atom® x6211E	8 GB	1 x CFast 1 x SD	-	2/2	3	1 x VGA 1 x HDMI	12/24 VDC
DRP-A100-E2-T-Win10	Intel Atom® x6211E	8 GB	1 x CFast 1 x SD	Win 10 LTSC 64-GB, CFast	2/2	3	1 x VGA 1 x HDMI	12/24 VDC
DRP-A100-E2-8L-T	Intel Atom® x6211E	8 GB	1 x CFast 1 x SD	-	10/2	3	1 x VGA 1 x HDMI	12/24 VDC
DRP-A100-E2-6C-T	Intel Atom® x6211E	8 GB	1 x CFast 1 x SD	-	2/8	3	1 x VGA 1 x HDMI	12/24 VDC
DRP-A100-E2-2L4C-T	Intel Atom® x6211E	8 GB	1 x CFast 1 x SD	-	4/6	3	1 x VGA 1 x HDMI	12/24 VDC
DRP-A100-E4-T	Intel Atom® x6425E	8 GB	1 x CFast 1 x SD	-	2/2	3	1 x VGA 1 x HDMI	12/24 VDC
DRP-A100-E4-T-Win10	Intel Atom® x6425E	8 GB	1 x CFast 1 x SD	Win 10 LTSC 64-GB CFast	2/2	3	1 x VGA 1 x HDMI	12/24 VDC
DRP-A100-E4-8L-T	Intel Atom® x6425E	8 GB	1 x CFast 1 x SD	-	10/2	3	1 x VGA 1 x HDMI	12/24 VDC
DRP-A100-E4-6C-T	Intel Atom® x6425E	8 GB	1 x CFast 1 x SD	-	2/8	3	1 x VGA 1 x HDMI	12/24 VDC
DRP-A100-E4-2L4C-T	Intel Atom® x6425E	8 GB	1 x CFast 1 x SD	-	4/6	3	1 x VGA 1 x HDMI	12/24 VDC

© Moxa Inc. All rights reserved.2023年11月29日更新。

Moxa Inc.の明白な許可を書面で取得しない限り、本書およびその一部の複製や使用はいかなる方法やいかなる場合でも許可されません。製品の仕様は予告なく変更されることがあります。最新の製品情報については当社のWebサイトをご覧ください。