

# IEF-G9010 系列

## 8 GbE 銅質 + 2 GbE SFP 多埠工業用 IPS 防火牆



### 特色與優點

- 適用於網路分段的輕巧工業用 IPS 防火牆
- 工業級入侵預防/偵測系統 (IPS/IDS)
- 適用於通訊協定篩選與流量控制，以物件為基礎的原則強制執行規定
- 透過網路位址轉譯 (NAT) 輕鬆設定網路
- 與安全儀表板控制台 (SDC) 搭配使用的完整 OT 網路可見性
- -40 至 75°C 寬操作溫度範圍 ( -T 型號 )

### 認證



### 簡介

Moxa IEF-G9010 系列工業用 IPS 防火牆可以區隔並且透過工業用 IPS 和精密的存取控制隱藏您的網路並且保護關鍵任務資產。此外，如與安全儀表板控制台 (SDC) 軟體搭配使用，IEF-G9010 系列還可提供集中式重要資產可視度、網路分析，以及自動更新模式等功能，讓全面安全防護再升級。

#### 集中管理網路安全並增強 OT 系統可視度

IEF-G9010 系列可偵測網路流量，並清楚呈現當前資產和連結，讓網管人員和操作人員能一目了然地查看 OT 系統實時狀態。在連接到安全儀表板控制台 (安全管理平台) 後，網管和操作人員可透過同一管理平台，以絕佳的效率管理並監控所有入侵防禦系統。可輕而易舉地進行監控裝置及執行政策、韌體與模式更新。

#### 動態預防網路惡意威脅活動影響您的系統

IEF-G9010 系列專為保護 OT 網路邊緣的關鍵任務資產而設計。於後台默默分析您的網路流量，並針對各種網路活動進行縝密的行為監控。這些防火牆裝置同時提供「監控」和「保護」模式，以因應不同的 OT 情境。監控模式讓網管人員能夠全面瞭解網路威脅活動。發生緊急狀況時，網管人員可輕易切換至「保護」模式，以阻擋並抑制任何的惡意活動。

#### 關鍵任務資產之工業協定白名單控制功能

IEF-G9010 系列使用先進的深度封包檢測 (DPI) 技術，配置工業協定感知能力，可對控制系統傳送至關鍵控制器的流量進行精密的監控。

#### 虛擬修補智慧型資威脅防護功能

頻繁修補可以明顯降低系統受到網路威脅的風險，然而，這在 OT 環境中是一項重大挑戰，因為 OT 應用無法承受關閉系統來中斷應用以進行修補的代價。虛擬修補技術可屏蔽已知和未知的安全漏洞，進而彌補現有修補管理程序的不足。虛擬修補是無代理程式的緊急安全工具，讓 OT 網管人員和操作人員能夠在發現網路攻擊事件後，迅速修補 OT 裝置的安全漏洞。IEF-G9010 系列運用最新的威脅資訊提供進階威脅防護，為您的系統提供專屬的隱藏威脅和即時威脅的安全防護。

#### 彈性授權升級

IEF-G9010 系列能透過 Moxa 之授權平台支援彈性、按需求擴充。隨著網路規模成長，您可依據需求購買額外授權。IEF-G9010 系列支援下列授權：

- IEF-New-1Y：1 年 1 節點 IEF 授權
- IEF-Renew-1Y：1 年 1 節點 IEF 更新授權
- IEF-Renew-2Y：2 年 1 節點 IEF 更新授權
- IEF-Renew-4Y：4 年 1 節點 IEF 更新授權
- SDC-New-1Y：1 年 1 節點 SDC 授權
- SDC-New-3Y：3 年 1 節點 SDC 授權
- SDC-New-5Y：5 年 1 節點 SDC 授權
- SDC-Renew-1Y：1 年 1 節點 SDC 更新授權
- SDC-Add-4Q：1 年 1 節點 SDC 附加授權

## 規格

### Input/Output Interface

Buttons	Reset button
Digital Input Channels	+13 to +30 V for state 1 -30 to +3 V for state 0 Max. input current: 8 mA
Alarm Contact Channels	Resistive load: 1 A @ 24 VDC

### Ethernet Interface

10/100/1000BaseT(X) Ports (RJ45 connector)	8
1000BaseSFP Slots	2
Standards	IEEE 802.3 for 10BaseT IEEE 802.3ab for 1000BaseT(X) IEEE 802.3u for 100BaseT(X)

### LED Interface

LED Indicators	PWR1, PWR2, STATE, MGMT, IPS/IDS, HA, FUNC, USB, 10/100 Mbps copper port, 1000 Mbps copper port, 1000 Mbps SFP port
----------------	---

### NAT

Features	N-to-1, 1-to-1, Port forwarding, NAT loopback
Application Layer Gateway (ALG)	SIP H.323 FTP

### Ethernet Software Features

Unicast Routing	Static Route
Management	SSH, Telnet, NTP Client, DHCP Server/Client, DNS
Authentication	Local Account Accessibility

### DoS and DDoS Protection

Technology	ICMP Flood, IGMP Flood, UDP Flood, UDP Port Scan, TCP SYN Flood, TCP Port SYN Scan, TCP Port FIN Scan, TCP Port NULL Scan, TCP Port Xmas Scan
------------	---

### Firewall

Throughput	Max. 360,000 packets per second (max. 1,000 Mbps)
IPS Throughput	> 450 Mbps when the packet size is greater than 128 bytes
Latency	< 500 microseconds
Concurrent Connections (TCP)	60,000
Deep Packet Inspection	Modbus TCP Modbus UDP EtherNet/IP PROFINET-DCP CIP Omron FINS SLMP Siemens S7 Comm. Siemens S7 Comm. Plus Additional protocols will be supported through future firmware updates.
Policy Enforcement Rules	64 rules
ICS Protocol Filter Profiles	32 profiles

Automatic Pattern Updates via SDC	Pro Models: Supported (1 year of updates included) Pro-H Models: Supported (requires IEF pattern update license)
Manual Pattern Updates	Pro Models: Supported (1 year of updates included) Pro-H Models: Supported (requires IEF pattern update license)

## Management

Supported Interfaces	Web GUI and Security Dashboard Console
----------------------	--

## Real-Time Firewall / VPN Event Log

Event Type	Cybersecurity, Policy enforcement, Protocol Filter, Assets detection, System event
Media	Local storage, Syslog server

## Serial Interface

Console Port	USB Type-C
--------------	------------

## Power Parameters

Connection	Removable terminal block
Input Current	1.265 A @ 12 VDC, 0.605 A @ 24 VDC, 0.308 A @ 48 VDC

## Physical Characteristics

Housing	Metal
Dimensions	64 x 105 x 135 mm (2.52 x 4.13 x 5.32 in)
Weight	1100 g (2.43 lb)
Installation	DIN-rail mounting, Wall mounting (with optional kit)

## Environmental Limits

Operating Temperature	Standard Models: -10 to 60°C (14 to 140°F) Wide Temp. Models: -40 to 75°C (-40 to 167°F)
Storage Temperature	-40 to 85°C (-40 to 185°F)
Ambient Relative Humidity	5 to 95% (non-condensing)

## Standards and Certifications

Safety	UL 60950-1 Ed.2, UL 62368-1
EMC	EN 55032/35, EN 61000-6-2/-6-4
EMI	CISPR 32, FCC Part 15B Class A
EMS	IEC 61000-4-2 ESD: Contact: 4 kV; Air: 8 kV IEC 61000-4-3 RS: 80 MHz to 1 GHz: 3 V/m IEC 61000-4-4 EFT: Power: 1 kV; Signal: 0.5 kV IEC 61000-4-5 Surge: Power: 0.5 kV; Signal: 1 kV IEC 61000-4-6 CS: 3 V IEC 61000-4-8 PFMF
Railway	EN 50121-4
Traffic Control	NEMA TS2
Shock	IEC 60068-2-27
Freefall	IEC 60068-2-32
Vibration	IEC 60068-2-6

## MTBF

Time	1,070,000 hrs
Standards	Telcordia (Bellcore), GB

## Warranty

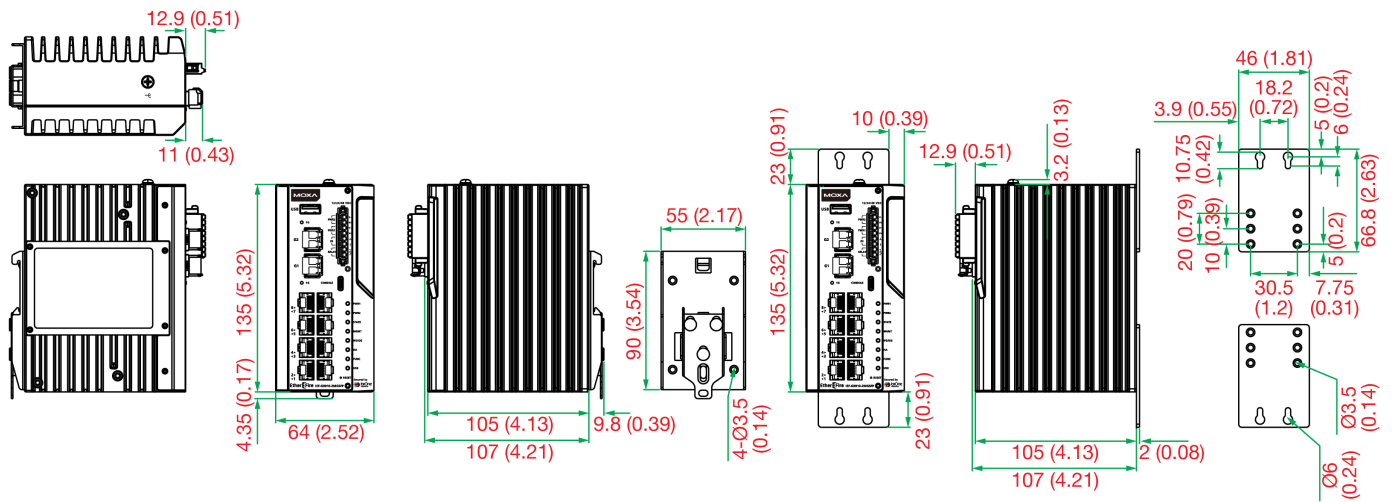
Warranty Period	5 years
Details	See <a href="http://www.moxa.com/tw/warranty">www.moxa.com/tw/warranty</a>

## Package Contents

Device	1 x IEF-G9010 Series industrial IPS firewall
Cable	1 x USB-C to DB9 cable
Installation Kit	DIN and USB caps
Documentation	1 x quick installation guide 1 x warranty card

## 尺寸

單位：公釐 (英吋)



## 訂購資訊

Model Name	10/100/1000BaseT(x) Ports, RJ45 Connector	1000BaseT(x) Ports, SFP Connector	Automatic Pattern Updates via SDC	Manual Pattern Updates	Operating Temp.
IEF-G9010-2MGSFP-Pro	8	2	Yes, 1 year of updates included	Yes, 1 year of updates included	-10 to 60°C
IEF-G9010-2MGSFP-Pro-T	8	2	Yes, 1 year of updates included	Yes, 1 year of updates included	-40 to 75°C
IEF-G9010-2MGSFP-Pro-H	8	2	Yes, requires IEF pattern update license	Yes, requires IEF pattern update license	-10 to 60°C
IEF-G9010-2MGSFP-Pro-H-T	8	2	Yes, requires IEF pattern update license	Yes, requires IEF pattern update license	-40 to 75°C

## 配件 (選購)

### Storage Kits

ABC-02-USB	Configuration backup and restoration tool, firmware upgrade, and log file storage tool for managed Ethernet switches and routers, 0 to 60°C operating temperature
------------	---

ABC-02-USB-T

Configuration backup and restoration tool, firmware upgrade, and log file storage tool for managed Ethernet switches and routers, -40 to 75°C operating temperature

### Wall-Mounting Kits

WK-46-01

Wall-mounting kit, 2 plates, 8 screws, 46 x 66.8 x 2 mm

© Moxa Inc. 版權所有.2021 年 1 月 26 日更新。

未經 Moxa Inc. 明確書面許可，不得以任何方式複製或使用本文件及其任何部分。產品規格如有變更，恕不另行通知。請至本公司官網了解最新的產品資訊。