

ioThinx 4510 系列

配備內建串列埠的進階模組化遠端 I/O 轉接器



特色與優點

- 免工具輕鬆安裝和拆卸
- 輕鬆的網路配置和重新配置
- 內建 Modbus RTU 闢道功能
- 支援 Modbus/SNMP/RESTful API/MQTT
- 支援使用 SHA-2 加密的 SNMPv3、SNMPv3 Trap 和 SNMPv3 Inform
- 支援多達 32 個 I/O 模組
- 可選購 -40 至 75°C 寬操作溫度型號
- Class I Division 2 和 ATEX Zone 2 認證

認證

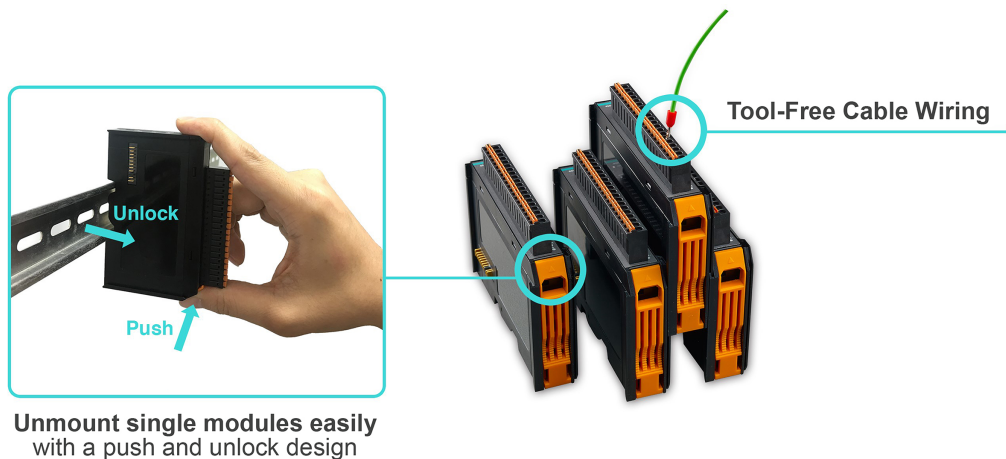


簡介

ioThinx 4510 系列是進階模組化遠端 I/O 產品，採用獨特的硬體和軟體設計，因此成為各種工業資料擷取應用的理想解決方案。ioThinx 4510 系列採用獨特的機構設計，可減少安裝和拆卸所需的時間，達到簡化部署和維護的效果。此外，ioThinx 4510 系列支援從序列埠擷取現場資料的 Modbus RTU Master 協定，也支援 OT/IT 協定轉換。

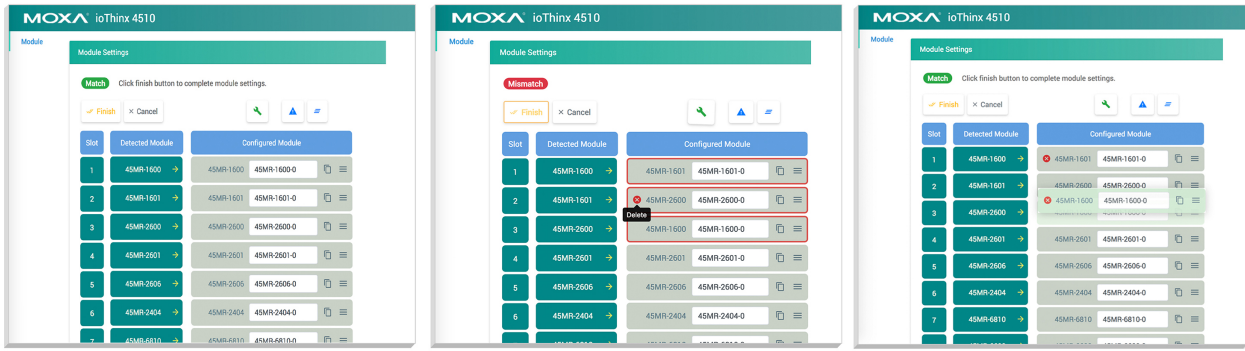
輕鬆免工具安裝和拆卸

ioThinx 4500 系列採用獨特的機構設計，可減少安裝和拆卸所需的時間。事實上，硬體安裝的任何部分都不需要螺絲起子和其他工具，包括將裝置安裝在 DIN 導軌上，以及連接用於通訊和 I/O 訊號擷取的接線。此外，從 DIN 導軌上拆卸 ioThinx 不需要任何工具。您可輕鬆使用門鎖和解鎖片，將模組自 DIN 導軌移除。



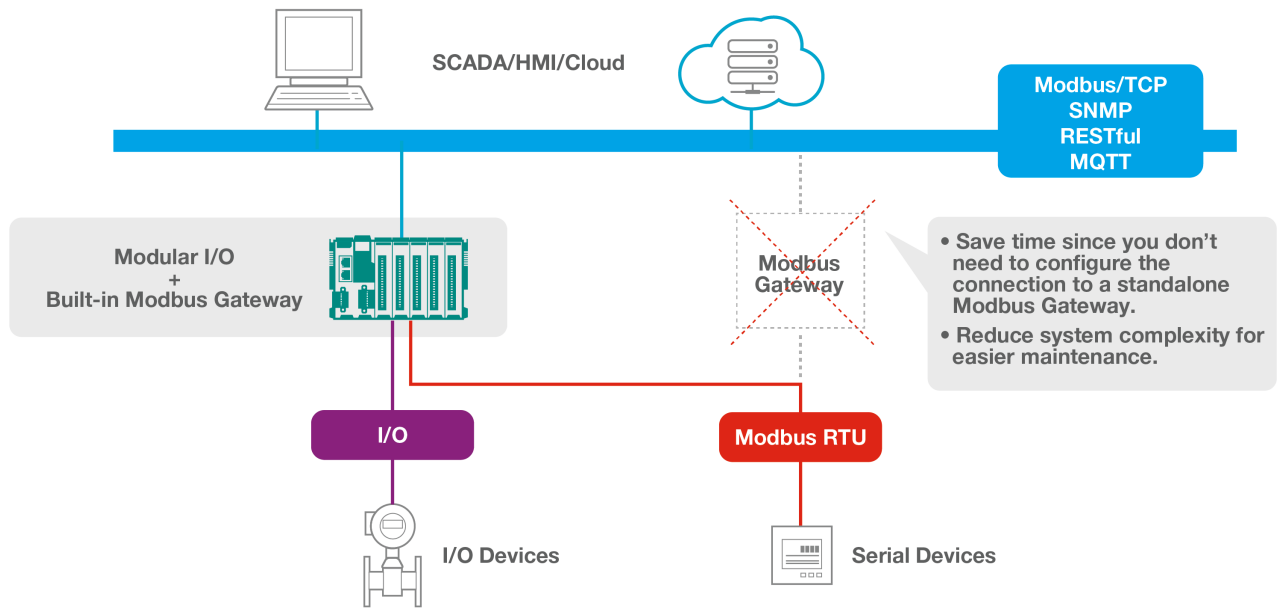
輕鬆的網路配置/重新配置

對於模組化遠端 I/O 設定，其中一個最大的困難是將配置設定複製到採用不同模組組合的目前模組。新增、移動或刪除其中一個模組後，需要重新配置未變更模組的設定，包括 Modbus 位址和上層 RESTful API。ioThinx 4510 易於使用的網路配置工具 專為簡化配置和重新配置而設計；未變更的模組不需要進行重新配置作業。此外，ioThinx 4510 的網路介面支援模組/通道獨立名稱。此功能也適用於 Modbus TCP、MQTT 和 RESTful API，為使用者節省大量開發和部署時間。



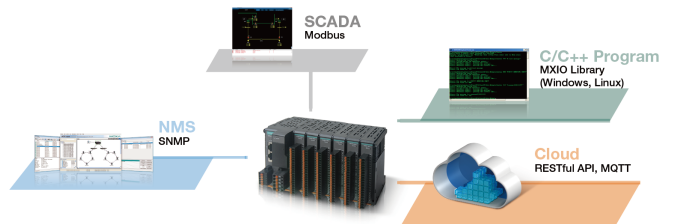
內建 Modbus RTU 閘道功能

ioThinx 4510 支援 Modbus RTU Master，用於從序列埠擷取現場資料。擷取資料後，使用者可以將序列資料轉換為多種協定，包括 Modbus TCP、SNMP、MQTT 和 RESTful，因此使用者可以透過自己選擇的協定取得現場資料。這種二合一設計可縮減系統複雜性和網路拓樸所需的空間，並縮短整體安裝時間。此外，您可以將舊裝置連接至乙太網路並使用偏好的協定存取裝置來延長舊裝置的生命週期。



I/O 到 IT/OT 協定轉換

ioThinx 4510 透過支援最常用的 I/O 資料擷取協定來滿足您的需求。大多數 IT 工程師使用 SNMPv1/v2c/v3、MQTT 或 RESTful API 協定，不過 IA 工程師更熟悉操作技術協定 (OT)，例如 Modbus。ioThinx 4510 使 IT 和 OT 工程師很容易就可以從同一個 I/O 裝置擷取資料。ioThinx 4510 支援多種不同的協定，包括 OT 工程師的 Modbus TCP，以及 IT 工程師的 SNMP、MQTT 和 RESTful API。ioThinx 4510 擷取 I/O 資料並將資料轉換為這些協定中的任何協定，輕鬆實現應用互聯。



規格

Input/Output Interface

Buttons	Reset button
Expansion Slots	Up to 32 ^{1,2}
Isolation	3k VDC or 2k Vrms

Ethernet Interface

10/100BaseT(X) Ports (RJ45 connector)	2, 1 MAC address (Ethernet bypass)
Magnetic Isolation Protection	1.5 kV (built-in)

1. 僅與 ioThinx 4500 系列 (45MR) 模組相容
 2. 僅當在固件 v1.4 及更高版本中啟用通過 HTTPS 的 Web 服務和其他服務時，最多 8 個插槽。有關詳細信息，請參閱產品手冊。

Ethernet Software Features

Configuration Options	Web Console (HTTP/HTTPS), Windows Utility (IOxpress), MCC Tool
Industrial Protocols	Modbus TCP Server (Slave), RESTful API, SNMPv1/v2c/v3, SNMPv1/v2c/v3 Trap, SNMPv2c/v3 Inform, MQTT
Management	SNMPv1/v2c/v3, SNMPv1/v2c/v3 Trap, SNMPv2c/v3 Inform, DHCP Client, IPv4, HTTP, UDP, TCP/IP

Security Functions

Authentication	Local database
Encryption	HTTPS, AES-128, AES-256, HMAC, RSA-1024, SHA-1, SHA-256, ECC-256
Security Protocols	SNMPv3 HTTPS (TLS 1.2) SNMPv3 Trap

Serial Interface

Connector	Spring-type Euroblock terminal
Serial Standards	RS-232/422/485
No. of Ports	1 x RS-232/422 or 2 x RS-485 (2 wire)
Baudrate	1200, 1800, 2400, 4800, 9600, 19200, 38400, 57600, 115200 bps
Flow Control	RTS/CTS
Parity	None, Even, Odd
Stop Bits	1, 2
Data Bits	8

Serial Signals

RS-232	TxD, RxD, RTS, CTS, GND
RS-422	Tx+, Tx-, Rx+, Rx-, GND
RS-485-2w	Data+, Data-, GND

Serial Software Features

Industrial Protocols	Modbus RTU Master
----------------------	-------------------

System Power Parameters

Power Connector	Spring-type Euroblock terminal
No. of Power Inputs	1
Input Voltage	12 to 48 VDC
Power Consumption	800 mA @ 12 VDC
Over-Current Protection	1 A @ 25°C
Over-Voltage Protection	55 VDC
Output Current	1 A (max.)

Field Power Parameters

Power Connector	Spring-type Euroblock terminal
No. of Power Inputs	1
Input Voltage	12/24 VDC
Over-Current Protection	2.5 A @ 25°C
Over-Voltage Protection	33 VDC
Output Current	2 A (max.)

Physical Characteristics

Wiring	Serial cable, 16 to 28 AWG Power cable, 12 to 18 AWG
Strip Length	Serial cable, 9 mm Power cable, 12 to 13 mm
Housing	Plastic
Dimensions	42.3 x 99 x 75 mm (1.67 x 3.9 x 2.95 in)
Weight	173.5 g (0.382 lb)
Installation	DIN-rail mounting

Environmental Limits

Operating Temperature	ioThinX 4510: -20 to 60°C (-4 to 140°F) ioThinX 4510-T: -40 to 75°C (-40 to 167°F)
Storage Temperature (package included)	-40 to 85°C (-40 to 185°F)
Ambient Relative Humidity	5 to 95% (non-condensing)
Altitude	Up to 4000 m ³

Standards and Certifications

Safety	UL 61010-2-201
EMC	EN 55032/24
EMI	CISPR 32, FCC Part 15B Class A
EMS	IEC 61000-4-2 ESD: Contact: 4 kV; Air: 8 kV IEC 61000-4-3 RS: 80 MHz to 1 GHz: 3 V/m IEC 61000-4-4 EFT: Power: 1 kV; Signal: 0.5 kV IEC 61000-4-5 Surge: Power: 2 kV; Signal: 1 kV IEC 61000-4-6 CS: 3 V IEC 61000-4-8 PFMF
Shock	IEC 60068-2-27
Vibration	IEC 60068-2-6
Hazardous Locations	Class I Division 2, ATEX

Declaration

Green Product	RoHS, CRoHS, WEEE
---------------	-------------------

3. 如果您需要產品能在高海拔地區正常運作，請與 Moxa 聯繫。

MTBF

Time	1,451,040 hrs
Standards	Telcordia SR332

Warranty

Warranty Period	5 years
Details	See www.moxa.com/tw/warranty

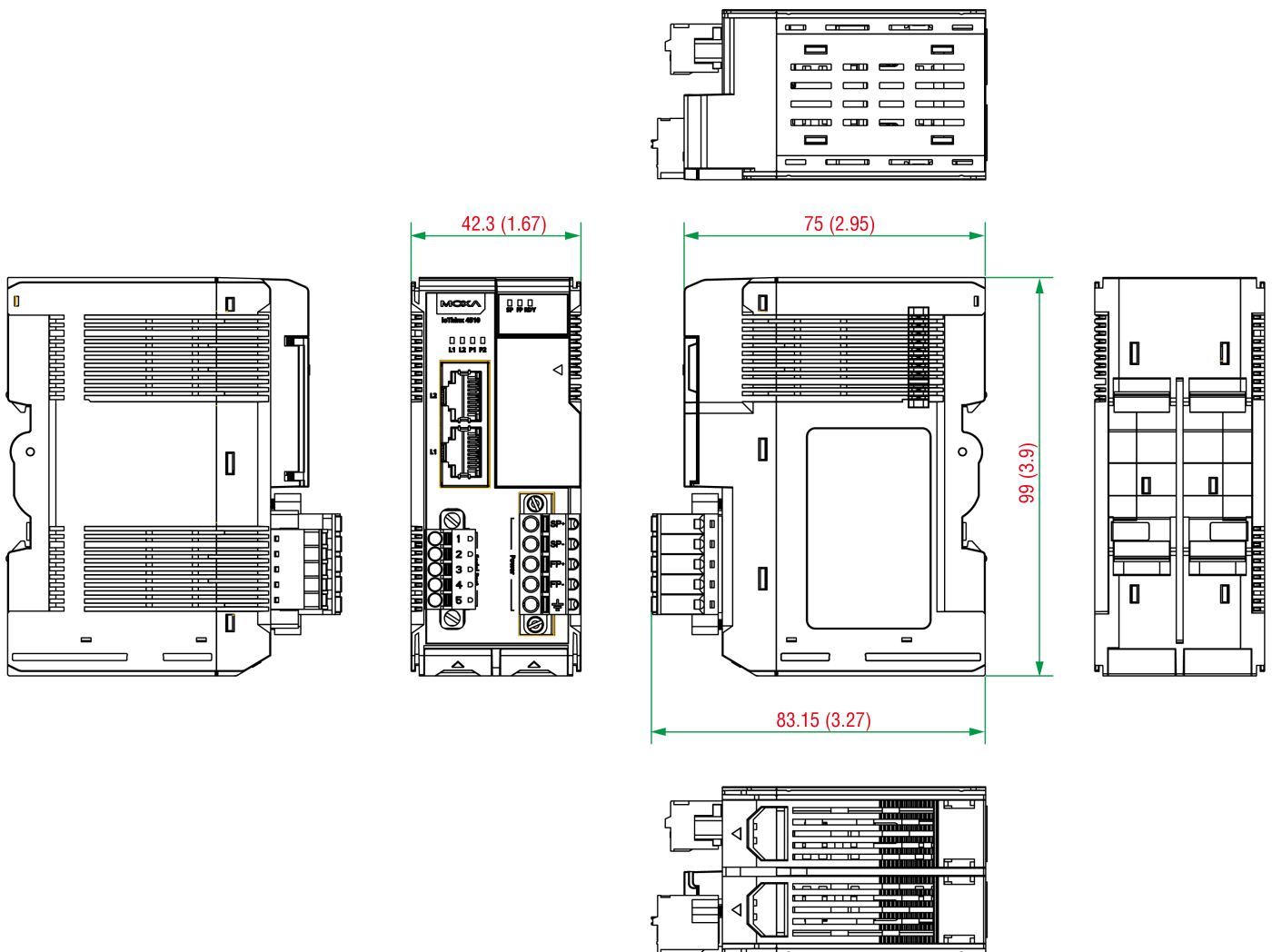
Package Contents

Device	1 x ioThinx 4510 Series remote I/O
Installation Kit	1 x terminal block, 5-pin, 5.00 mm 1 x terminal block, 5-pin, 3.81 mm
Documentation	1 x quick installation guide 1 x warranty card

尺寸

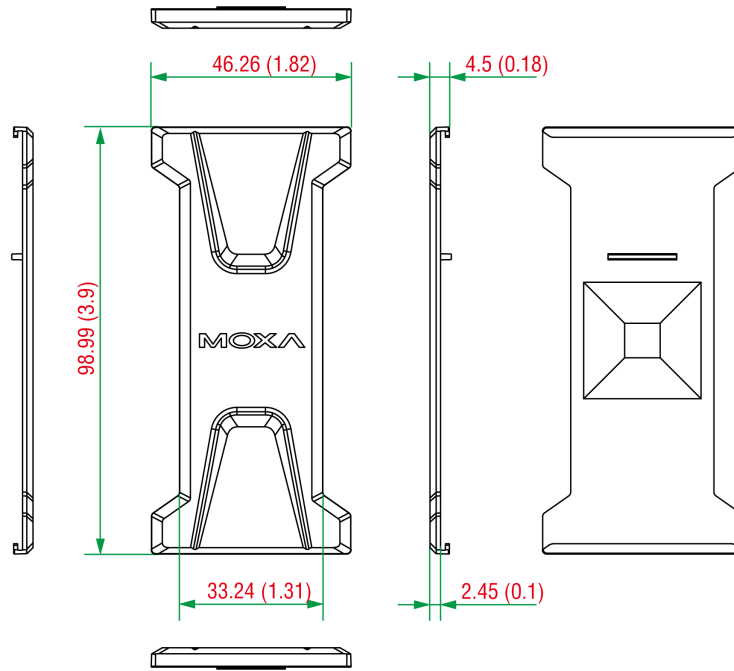
頂/側/底面板

單位：公釐（英吋）



側蓋

單位：公釐（英寸）



訂購資訊

Model Name	Ethernet Interface	Serial Interface	Max No. of I/O Modules Supported	Operating Temp.
ioThinx 4510	2 x RJ45	RS-232/RS-422/RS-485	32	-20 to 60°C
ioThinx 4510-T	2 x RJ45	RS-232/RS-422/RS-485	32	-40 to 75°C

配件（選購）

I/O Modules

45MR-1600	Module for the ioThinx 4500 Series, 16 DIs, 24 VDC, PNP, -20 to 60°C operating temperature
45MR-1600-T	Module for the ioThinx 4500 Series, 16 DIs, 24 VDC, PNP, -40 to 75°C operating temperature
45MR-1601	Module for the ioThinx 4500 Series, 16 DIs, 24 VDC, NPN, -20 to 60°C operating temperature
45MR-1601-T	Module for the ioThinx 4500 Series, 16 DIs, 24 VDC, NPN, -40 to 75°C operating temperature
45MR-2404	Module for the ioThinx 4500 Series, 4 relays, form A, -20 to 60°C operating temperature
45MR-2404-T	Module for the ioThinx 4500 Series, 4 relays, form A, -40 to 75°C operating temperature
45MR-2600	Module for the ioThinx 4500 Series, 16 DOs, 24 VDC, sink, -20 to 60°C operating temperature
45MR-2600-T	Module for the ioThinx 4500 Series, 16 DOs, 24 VDC, sink, -40 to 75°C operating temperature
45MR-2601	Module for the ioThinx 4500 Series, 16 DOs, 24 VDC, source, -20 to 60°C operating temperature
45MR-2601-T	Module for the ioThinx 4500 Series, 16 DOs, 24 VDC, source, -40 to 75°C operating temperature
45MR-2606	Module for the ioThinx 4500 Series, 8 DIs, 24 VDC, PNP, 8 DOs, 24 VDC, source, -20 to 60°C operating temperature
45MR-2606-T	Module for the ioThinx 4500 Series, 8 DIs, 24 VDC, PNP, 8 DOs, 24 VDC, source, -40 to 75°C operating temperature
45MR-3800	Module for the ioThinx 4500 Series, 8 AIs, 0 to 20 mA or 4 to 20 mA, -20 to 60°C operating temperature
45MR-3800-T	Module for the ioThinx 4500 Series, 8 AIs, 0 to 20 mA or 4 to 20 mA, -40 to 75°C operating temperature
45MR-3810	Module for the ioThinx 4500 Series, 8 AIs, -10 to 10 V or 0 to 10 V, -20 to 60°C operating temperature
45MR-3810-T	Module for the ioThinx 4500 Series, 8 AIs, -10 to 10 V or 0 to 10 V, -40 to 75°C operating temperature

45MR-4420	Module for the ioThinX 4500 Series, 4 AOs, 0 to 10 V or 0 to 20 mA or 4 to 20 mA, -20 to 60°C operating temperature
45MR-4420-T	Module for the ioThinX 4500 Series, 4 AOs, 0 to 10 V or 0 to 20 mA or 4 to 20 mA, -40 to 75°C operating temperature
45MR-6600	Module for the ioThinX 4500 Series, 6 RTDs, -20 to 60°C operating temperature
45MR-6600-T	Module for the ioThinX 4500 Series, 6 RTDs, -40 to 75°C operating temperature
45MR-6810	Module for the ioThinX 4500 Series, 8 TCs, -20 to 60°C operating temperature
45MR-6810-T	Module for the ioThinX 4500 Series, 8 TCs, -40 to 75°C operating temperature

Power Modules

45MR-7210	Module for the ioThinX 4500 Series, system and field power inputs, -20 to 60°C operating temperature
45MR-7210-T	Module for the ioThinX 4500 Series, system and field power inputs, -40 to 75°C operating temperature
45MR-7820	Module for the ioThinX 4500 Series, potential distributor module, -20 to 60°C operating temperature
45MR-7820-T	Module for the ioThinX 4500 Series, potential distributor module, -40 to 75°C operating temperature

© Moxa Inc. 版權所有.2021 年 12 月 22 日更新。

未經 Moxa Inc. 明確書面許可，不得以任何方式複製或使用本文件及其任何部分。產品規格如有變更，恕不另行通知。請至本公司官網了解最新的產品資訊。