

ioThinx 4530シリーズ

シリアルポート内蔵先進的なモジュール式コントローラ



機能とメリット

- -40～75°Cの広い動作温度モデルを使用可能
- TPM v2.0をサポート（オプション）
- 簡単な工具不要の取り付けと取り外し
- セキュアブート機能付きMoxa産業用Linux
- 最大64のI/Oモジュールをサポート
- 内蔵Azure/AWS/Alibabaクラウドライブラリ
- 内蔵OPC UAサーバーライブラリ

認証

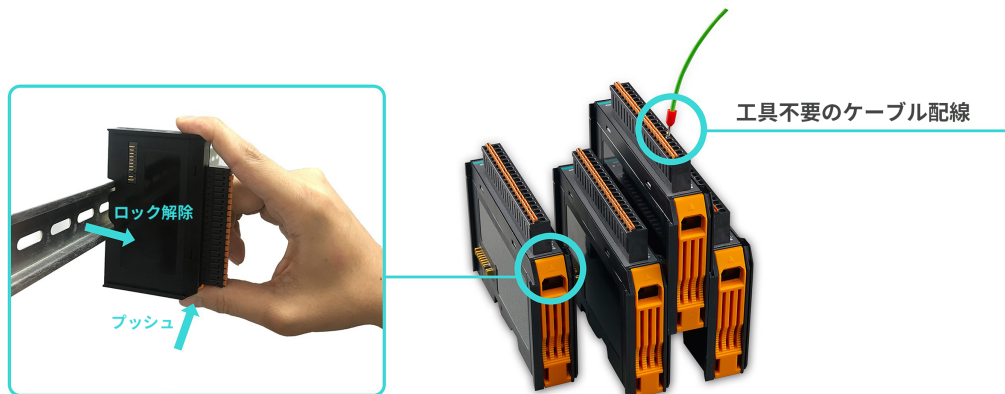


製品紹介

ioThinx 4530シリーズはユニークなハードウェア設計を採用した先進的なモジュール式コントローラ製品で、様々な産業用データ取得アプリケーションに最適なソリューションとなっています。ioThinx 4530シリーズにはユニークなメカニカル設計があり、取り付けや取り外しに必要な時間を短縮し、展開やメンテナンスを簡素化することができます。さらに、ioThinx 4530シリーズはMoxa産業用Linuxと内蔵Azure/AWS/AlibabaクラウドSDKをサポートしていて、ユーザーがフィールドデータを異なるクラウドアカウントに簡単に保存できるようになっています。

簡単な工具不要の取り付けと取り外し

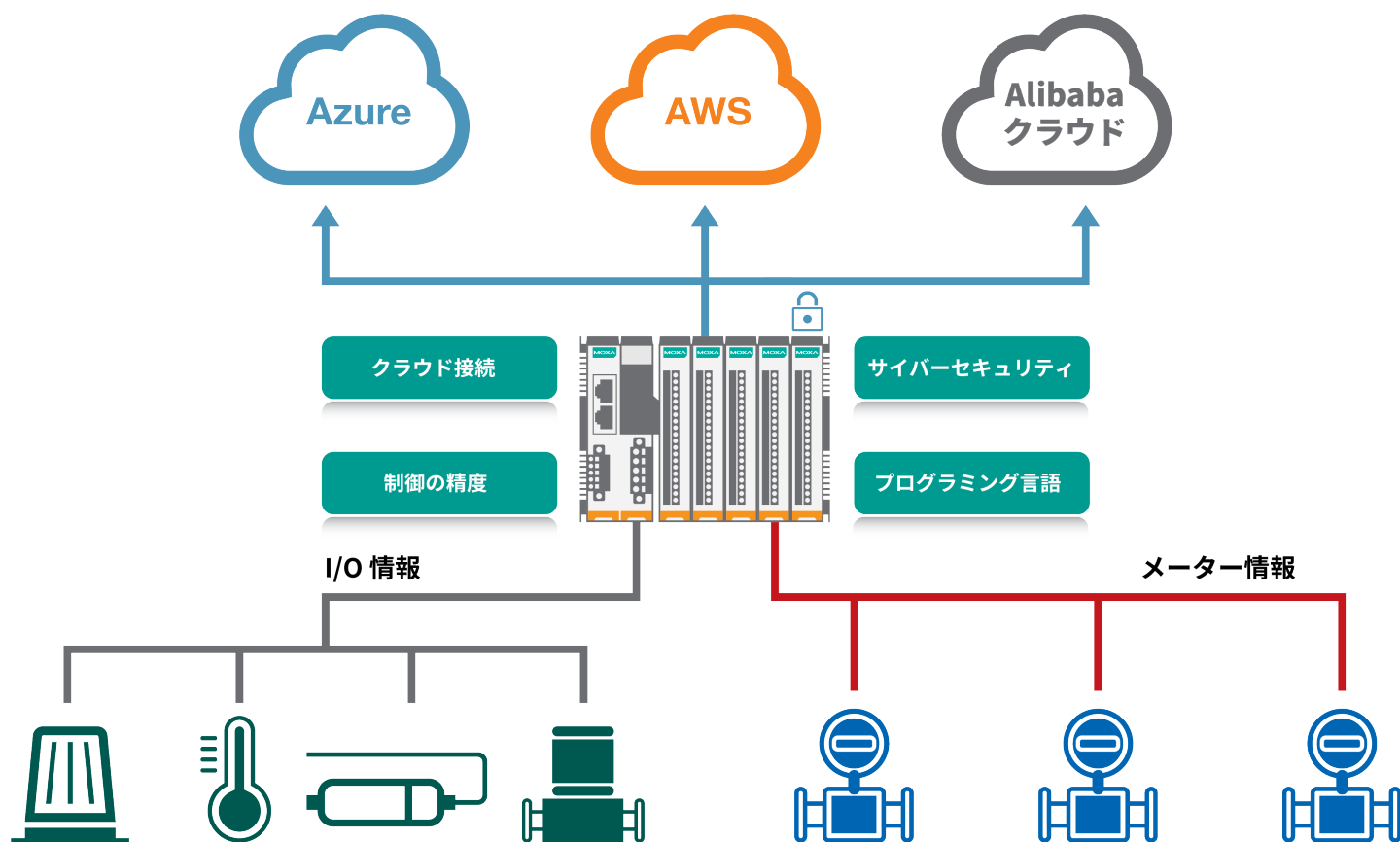
ioThinx 4500シリーズにはユニークなメカニカル設計があり、取り付けや取り外しに必要な時間を短縮することができます。実際のところ、ドライバーや他の工具が、ハードウェアのどの部分の取り付けにも必要ありません。DINレールヘドバイスを取り付けるときも、通信およびI/O信号の取得のいずれの配線を行うときも、必要ないのです。さらに、ioThinxをDINレールから取り外すときにも工具は必要ありません。DINレールからすべてのモジュールを取り外すのも、ラッチ/リリースタブを使用して簡単に行うことができます。



プッシュとロック解除の設計で
単一のモジュールを簡単に取り外すことが可能

内蔵Azure/AWS/Alibabaクラウドライブラリ

設備総合効率（OEE）を向上するためにフィールドサイトデータをクラウドに保存すること、あるいは予知保全を行うことは、IIoTまたはインダストリー4.0（第4次産業革命）のアプリケーションの重要な側面です。ユーザーがクラウドに簡単に接続できるようにするため、ioThinx 4530シリーズにはAzure/AWS/AlibabaクラウドSDKが内蔵されていて、エンジニアはクラウド接続アプリケーションの開発の時間を大幅に削減できます。



仕様

Computer

CPU	NXP i.MX7D 1 GHz
OS	Linux kernel 4.4 (CIP, PREEMPT_RT), Debian 9
Clock	Real-time clock with capacitor backup
DRAM	512 MB DDR3
MRAM	128 kB
Storage Pre-installed	8 GB eMMC (6 GB reserved for the user)
Storage Slot	microSD Slots x 1 (up to 32 GB)
Expansion Slots	Up to 64

Control Logic

Language	C/C++, Python
----------	---------------

Computer Interface

Buttons	Reset button
---------	--------------

Input/Output Interface

Rotary Switch	0 to 9
---------------	--------

Ethernet Interface

10/100BaseT(X) Ports (RJ45 connector)	Auto negotiation speed
Magnetic Isolation Protection	1.5 kV (built-in)

Serial Interface

Console Port	RS-232 (TxD, RxD, GND), 3-pin (115200, n, 8, 1)
No. of Ports	1 x RS-232/422 or 2 x RS-485-2w
Connector	Spring-type Euroblock terminal
Serial Standards	RS-232/422/485 (software selectable)
Baudrate	1200 bps to 115.2 kbps
Flow Control	RTS/CTS
Parity	None, Even, Odd
Stop Bits	1, 2
Data Bits	7, 8

Serial Signals

RS-232	TxD, RxD, RTS, CTS, GND
RS-422	Tx+, Tx-, Rx+, Rx-, GND
RS-485-2w	Data+, Data-, GND

System Power Parameters

Power Connector	Spring-type Euroblock terminal
No. of Power Inputs	1
Input Voltage	12 to 48 VDC
Power Consumption	1940 mA @ 12 VDC
Over-Current Protection	3 A @ 25°C
Over-Voltage Protection	55 VDC
Output Current	1 A (max.)

Field Power Parameters

Power Connector	Spring-type Euroblock terminal
No. of Power Inputs	1
Input Voltage	12/24 VDC
Over-Current Protection	5 A @ 25°C
Over-Voltage Protection	33 VDC
Output Current	2 A (max.)

Physical Characteristics

Wiring	Serial cable, 16 to 28 AWG Power cable, 12 to 26 AWG
Strip Length	Serial cable, 9 to 10 mm Power cable, 12 to 13 mm
Housing	Plastic
Dimensions	60.3 x 99 x 75 mm (2.37 x 3.9 x 2.96 in)

Weight	207.7 g (0.457 lb)
Installation	DIN-rail mounting

Standards and Certifications

EMC	EN 55032/24
EMI	CISPR 32, FCC Part 15B Class A
EMS	IEC 61000-4-2 ESD: Contact: 4 kV; Air: 8 kV IEC 61000-4-3 RS: 80 MHz to 1000 MHz: 3 V/m IEC 61000-4-4 EFT: Power: 2 kV; Signal: 1 kV IEC 61000-4-5 Surge: Power: 2 kV; Signal: 1 kV IEC 61000-4-6 CS: 10 V IEC 61000-4-8 PFMF
Shock	IEC 60068-2-27
Vibration	IEC 60068-2-6

MTBF

Standards	Telcordia SR332
Time	856,064 hrs

Environmental Limits

Operating Temperature	ioThinx 4533-LX: -20 to 60°C (-4 to 140°F) ioThinx 4533-LX-T: -40 to 75°C (-40 to 167°F)
Storage Temperature (package included)	-40 to 85°C (-40 to 185°F)
Ambient Relative Humidity	5 to 95% (non-condensing)
Altitude	Up to 4000 m

Declaration

Green Product	RoHS, CRoHS, WEEE
---------------	-------------------

Warranty

Details	See www.moxa.com/jp/warranty
Warranty Period	5 years

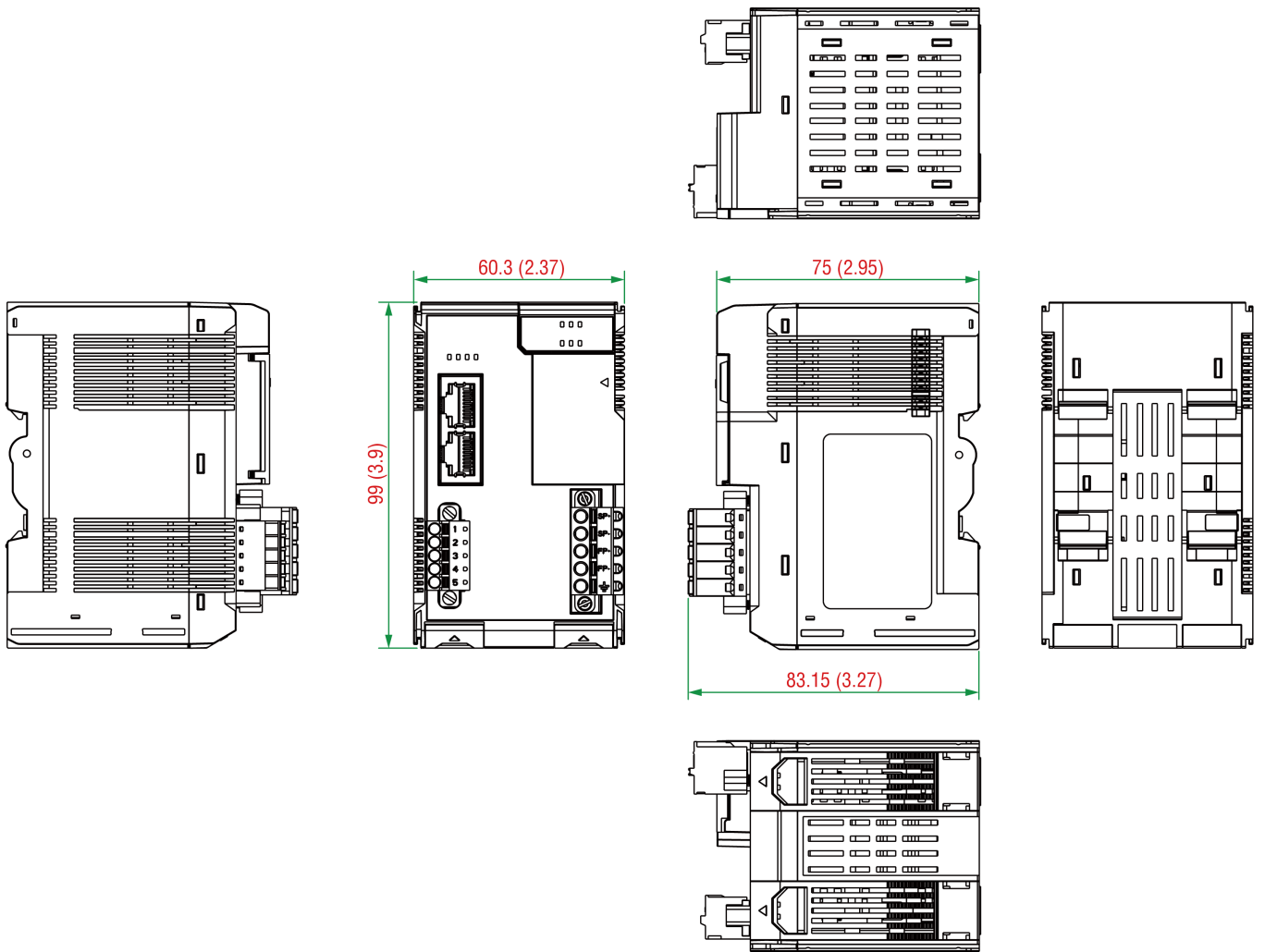
Package Contents

Device	1 x ioThinx 4530 Series Controller
Cable	1 x 4-pin header to DB9 console port
Installation Kit	1 x terminal block, 5-pin, 5.00 mm 1 x terminal block, 5-pin, 3.81 mm
Documentation	1 x warranty card 1 x quick installation guide

寸法

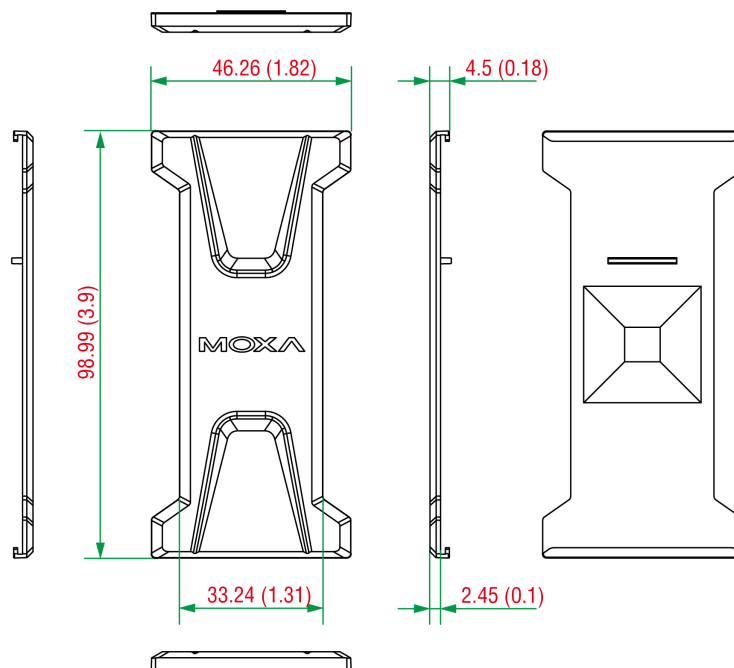
Top/Side/Bottom Panels

単位：mm (インチ)



Side Cover

単位：mm (インチ)



注文情報

Model Name	Language	Ethernet Interface	Serial Interface	No. of Support I/O Modules	Operating Temp.
ioThinX 4533-LX	C/C++, Python	2 x RJ45	RS-232/RS-422/RS-485	64	-20 to 60°C
ioThinX 4533-LX-T	C/C++, Python	2 x RJ45	RS-232/RS-422/RS-485	64	-40 to 75°C

アクセサリ（別売）

I/O Modules

45MR-1600	Module for the ioThinX 4500 Series, 16 DIs, 24 VDC, PNP, -20 to 60°C operating temperature
45MR-1600-T	Module for the ioThinX 4500 Series, 16 DIs, 24 VDC, PNP, -40 to 75°C operating temperature
45MR-1601	Module for the ioThinX 4500 Series, 16 DIs, 24 VDC, NPN, -20 to 60°C operating temperature
45MR-1601-T	Module for the ioThinX 4500 Series, 16 DIs, 24 VDC, NPN, -40 to 75°C operating temperature
45MR-2404	Module for the ioThinX 4500 Series, 4 relays, form A, -20 to 60°C operating temperature
45MR-2404-T	Module for the ioThinX 4500 Series, 4 relays, form A, -40 to 75°C operating temperature
45MR-2600	Module for the ioThinX 4500 Series, 16 DOs, 24 VDC, sink, -20 to 60°C operating temperature
45MR-2600-T	Module for the ioThinX 4500 Series, 16 DOs, 24 VDC, sink, -40 to 75°C operating temperature
45MR-2601	Module for the ioThinX 4500 Series, 16 DOs, 24 VDC, source, -20 to 60°C operating temperature
45MR-2601-T	Module for the ioThinX 4500 Series, 16 DOs, 24 VDC, source, -40 to 75°C operating temperature
45MR-2606	Module for the ioThinX 4500 Series, 8 DIs, 24 VDC, PNP, 8 DOs, 24 VDC, source, -20 to 60°C operating temperature
45MR-2606-T	Module for the ioThinX 4500 Series, 8 DIs, 24 VDC, PNP, 8 DOs, 24 VDC, source, -40 to 75°C operating temperature
45MR-3800	Module for the ioThinX 4500 Series, 8 AIs, 0 to 20 mA or 4 to 20 mA, -20 to 60°C operating temperature
45MR-3800-T	Module for the ioThinX 4500 Series, 8 AIs, 0 to 20 mA or 4 to 20 mA, -40 to 75°C operating temperature
45MR-3810	Module for the ioThinX 4500 Series, 8 AIs, -10 to 10 V or 0 to 10 V, -20 to 60°C operating temperature
45MR-3810-T	Module for the ioThinX 4500 Series, 8 AIs, -10 to 10 V or 0 to 10 V, -40 to 75°C operating temperature
45MR-4420	Module for the ioThinX 4500 Series, 4 AOs, 0 to 10 V or 0 to 20 mA or 4 to 20 mA, -20 to 60°C operating temperature
45MR-4420-T	Module for the ioThinX 4500 Series, 4 AOs, 0 to 10 V or 0 to 20 mA or 4 to 20 mA, -40 to 75°C operating temperature
45MR-6600	Module for the ioThinX 4500 Series, 6 RTDs, -20 to 60°C operating temperature
45MR-6600-T	Module for the ioThinX 4500 Series, 6 RTDs, -40 to 75°C operating temperature
45MR-6810	Module for the ioThinX 4500 Series, 8 TCs, -20 to 60°C operating temperature
45MR-6810-T	Module for the ioThinX 4500 Series, 8 TCs, -40 to 75°C operating temperature

Power Modules

45MR-7210	Module for the ioThinX 4500 Series, system and field power inputs, -20 to 60°C operating temperature
45MR-7210-T	Module for the ioThinX 4500 Series, system and field power inputs, -40 to 75°C operating temperature
45MR-7820	Module for the ioThinX 4500 Series, potential distributor module, -20 to 60°C operating temperature
45MR-7820-T	Module for the ioThinX 4500 Series, potential distributor module, -40 to 75°C operating temperature

© Moxa Inc. All rights reserved. 2019年12月3日更新。

Moxa Inc.の明白な許可を書面で取得しない限り、本書およびその一部の複製や使用はいかなる方法やいかなる場合でも許可されません。製品の仕様は予告なく変更されることがあります。最新の製品情報については当社のWebサイトをご覧ください。