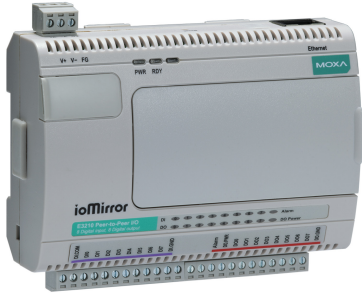


ioMirror E3200 系列

乙太網路點對點 I/O，內建 8 DI 及 8 DO



特色與優點

- 透過 IP 直接進行輸入輸出訊號通訊
- 高速點對點 I/O，時間短於 20 毫秒
- 一個實體警告連接埠，可顯示連線狀態
- 快速好用的公用程式和網頁式設定
- 本機告警通道
- 遠端告警訊息
- 支援 Modbus TCP 進行遠端監控
- 可選購 LCD 模組，便於進行設定

認證



簡介

ioMirror E3200 系列是替代纜線的解決方案，可透過 IP 網路將遠端數位輸入訊號連接至輸出訊號，提供 8 個數位輸入通道、8 個數位輸出通道和 10/100M 乙太網路介面。多達 8 對數位輸入和輸出訊號可以透過乙太網路與另一個 ioMirror E3200 系列設備交換，也可以傳送到本機 PLC 或 DCS 控制器。透過區域網路，ioMirror 可以達到低訊號延遲（通常小於 20 毫秒）。使用 ioMirror，遠端感測器可以透過銅線、光纖或無線乙太網路基礎建設連接至本機控制器或顯示面板，而且訊號可以在幾乎無限的距離內傳輸，完全沒有雜訊問題。

將感測器訊號分配至 16 個不同的位置

ioMirror E3200 系列可以將一個輸入訊號分配至兩個不同 IP 位址的兩個數位輸出通道。可以同時從 16 個顯示面板來監控 8 個儲油槽容量訊號。

可透過本機警告和遠端警告訊息監控連線狀態

ioMirror E3200 系列具備一個 24 VDC 告警輸出通道，可在連線失敗時啟動連接的蜂鳴器或 LED 顯示器。此外，兩個 ioMirror 模組都可以向 ioEventLog 軟體傳送訊息，確保至少有一則告警訊息送達 ioEventLog 軟體。

規格

Input/Output Interface

Digital Input Channels	8
Digital Output Channels	8
Alarm Contact Channels	1
Isolation	3k VDC or 2k Vrms
Buttons	Reset button

Digital Inputs

Connector	Screw-fastened Euroblock terminal
Digital Filtering Time Interval	Software configurable
Dry Contact	On: short to GND Off: open

I/O Mode	DI
Over-Voltage Protection	36 VDC
Points per COM	8 channels
Sensor Type	Dry contact Wet Contact (NPN)
Wet Contact (DI to GND)	On: 10 to 30 VDC Off: 0 to 3 VDC

Digital Outputs

Connector	Screw-fastened Euroblock terminal
Current Rating	200 mA per channel
I/O Mode	DO
I/O Type	Sink
Over-Current Protection	0.6 A per channel @ 25°C
Over-Temperature Shutdown	160°C (min.)
Over-Voltage Protection	35 VDC

Ethernet Interface

10/100BaseT(X) Ports (RJ45 connector)	1
Magnetic Isolation Protection	1.5 kV (built-in)

Ethernet Software Features

Configuration Options	Web Console (HTTP) Windows Utility (ioMirrorAdmin)
Industrial Protocols	Modbus TCP Server (Slave)
Management	BOOTP DHCP Client HTTP TCP/IP UDP
Time Management	SNTP

Modbus TCP

Functions Supported	1, 2, 3, 4, 5, 6, 15, 16
---------------------	--------------------------

LED Interface

LED Indicators	PWR, Ready
----------------	------------

Power Parameters

Power Connector	Screw-fastened Euroblock terminal
No. of Power Inputs	1
Input Voltage	12 to 48 VDC
Power Consumption	136 mA @ 24 VDC

Alarm Contacts

I/O Type	Sink
Current Rating	Max. 200 mA per channel
Connector	Screw-fastened Euroblock terminal

Physical Characteristics

Housing	Plastic
Dimensions	115 x 79 x 45.6 mm (4.53 x 3.11 x 1.80 in)
Weight	205 g (0.45 lb)
Wiring	I/O cable, 16 to 26 AWG Power cable, 16 to 26 AWG
Installation	Wall mounting DIN-rail mounting

Environmental Limits

Operating Temperature	-10 to 60°C (14 to 140°F)
Storage Temperature (package included)	-40 to 85°C (-40 to 185°F)
Ambient Relative Humidity	5 to 95% (non-condensing)
Altitude	2000 m Note: Please contact Moxa if you require products guaranteed to function properly at higher altitudes.

Standards and Certifications

Freefall	IEC 60068-2-32
EMI	EN 61000-6-4, FCC Part 15B Class A
Safety	UL 508
Shock	IEC 60068-2-27
Vibration	IEC 60068-2-6
EMS	IEC 61000-4-2 ESD: Contact: 4 kV; Air: 8 kV IEC 61000-4-3 RS: 80 MHz to 1 GHz: 3 V/m IEC 61000-4-4 EFT: Power: 2 kV; Signal: 1 kV IEC 61000-4-5 Surge: Power: 2 kV; Signal: 1 kV IEC 61000-4-6 CS: 10 V IEC 61000-4-8 PFMF

MTBF

Time	231,020 hrs
Standards	Telcordia SR332

Warranty

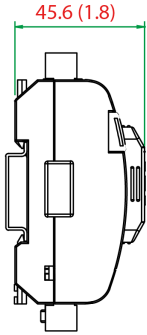
Warranty Period	5 years
Details	See www.moxa.com/tw/warranty

Package Contents

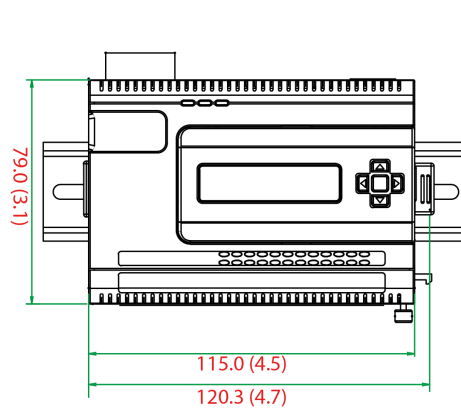
Device	1 x ioMirror E3200 Series peer-to-peer I/O
Installation Kit	1 x terminal block, 3-pin, 3.81 mm 1 x terminal block, 12-pin, 3.81 mm
Documentation	1 x quick installation guide

尺寸

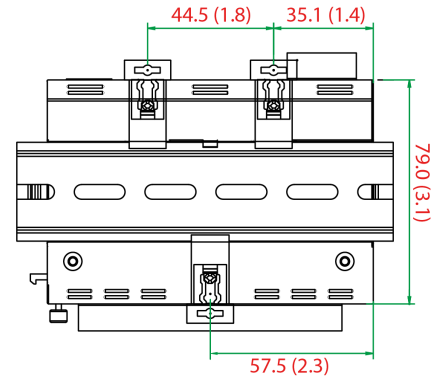
單位：公釐 (英吋)



Side View



Front View



Rear View

訂購資訊

Model Name	Input/Output Interface	Operating Temp.
ioMirror E3210	8 x DI, 8 x DO	-10 to 60°C

© Moxa Inc. 版權所有.2020 年 8 月 03 日更新。

未經 Moxa Inc. 明確書面許可，不得以任何方式複製或使用本文件及其任何部分。產品規格如有變更，恕不另行通知。請至本公司官網了解最新的產品資訊。