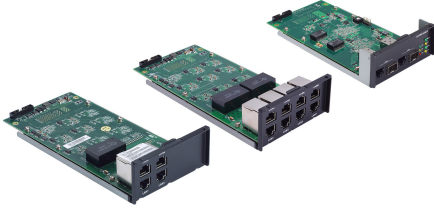


DA-720-乙太網路系列擴充模組

配備 PRP/HSR 連接埠和 Giga LAN 的擴充模組



特色與優點

- PRP/HSR 模組
- 4 埠 Giga LAN 模組
- 8 埠 Giga LAN 模組

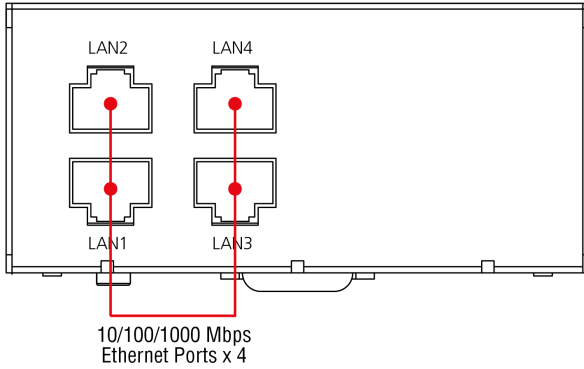
簡介

DA-720 乙太網路周邊擴充模組包括 4 埠 Giga LAN 模組、8 埠 Giga LAN 模組，以及 PRP/HSR 模組，適用於以乙太網路為基礎的裝置設定工業通訊應用。所有模組設計都是為工業應用程式的安裝與任務執行提供最大的靈活度。

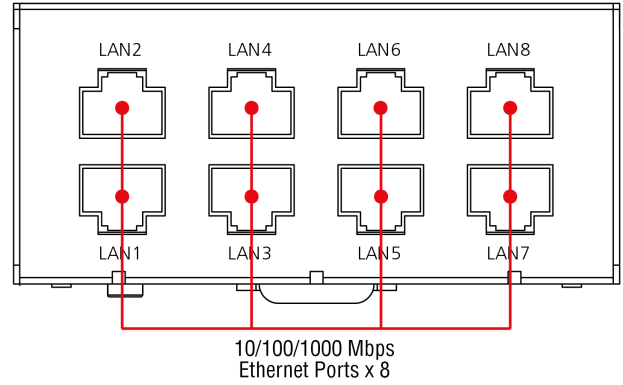
PRP-HSR 擴充模組符合 IEC 62439-3 第 4 條 (PRP) 和 IEC 62439-3 第 5 條 (HSR) 的標準，為需要網路備援與零時間復原的關鍵任務應用提供最高的系統可用性和資料完整性。DA-PRP-HSR 模組採用雙 Gigabit 乙太網路連接埠設計，為網路備援系統提供高效能。Moxa 的 DA-720 系列工業電腦搭配裝載 DA-PRP-HSR 模組，是變電站自動化和製程自動化系統的理想解決方案。

外觀

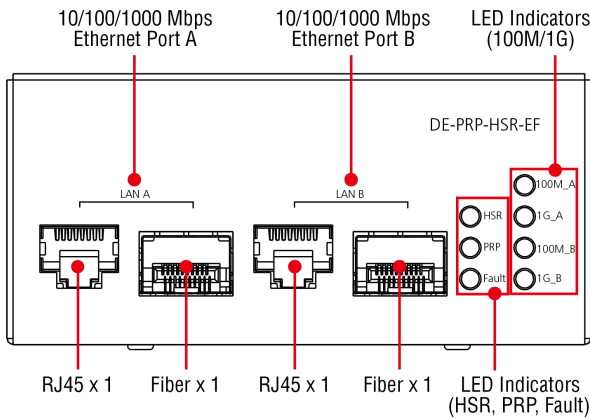
DE-LN04-RJ



DE-LN08-RJ



DE-PRP-HSR-EF



規格

Ethernet Interface

10/100/1000BaseT(X) Ports (RJ45 connector)	DE-LN04-RJ: 4 DE-LN08-RJ: 8 DE-PRP-HSR-EF: 2
1000BaseSFP Slots	DE-PRP-HSR-EF: 2
Magnetic Isolation Protection	1.5 kV (built-in)

Physical Characteristics

Dimensions	213.31 x 95 mm (8.398 x 3.74 in)
Weight	DE-LN04-RJ: 335 g (0.74 lb) DE-LN08-RJ: 365 g (0.80 lb) DE-PRP-HSR-EF: 365 g (0.80 lb)

Environmental Limits

Operating Temperature	-25 to 55°C (-13 to 131°F)
Storage Temperature (package included)	-40 to 85°C (-40 to 185°F)

Declaration

Green Product	RoHS, CRoHS, WEEE
---------------	-------------------

MTBF

Time	DE-LN04-RJ: 2,126,091 hrs DE-LN08-RJ: 1,459,164 hrs DE-PRP-HSR-EF: 1,895,911 hrs
Standards	Telcordia (Bellcore), GB

Warranty

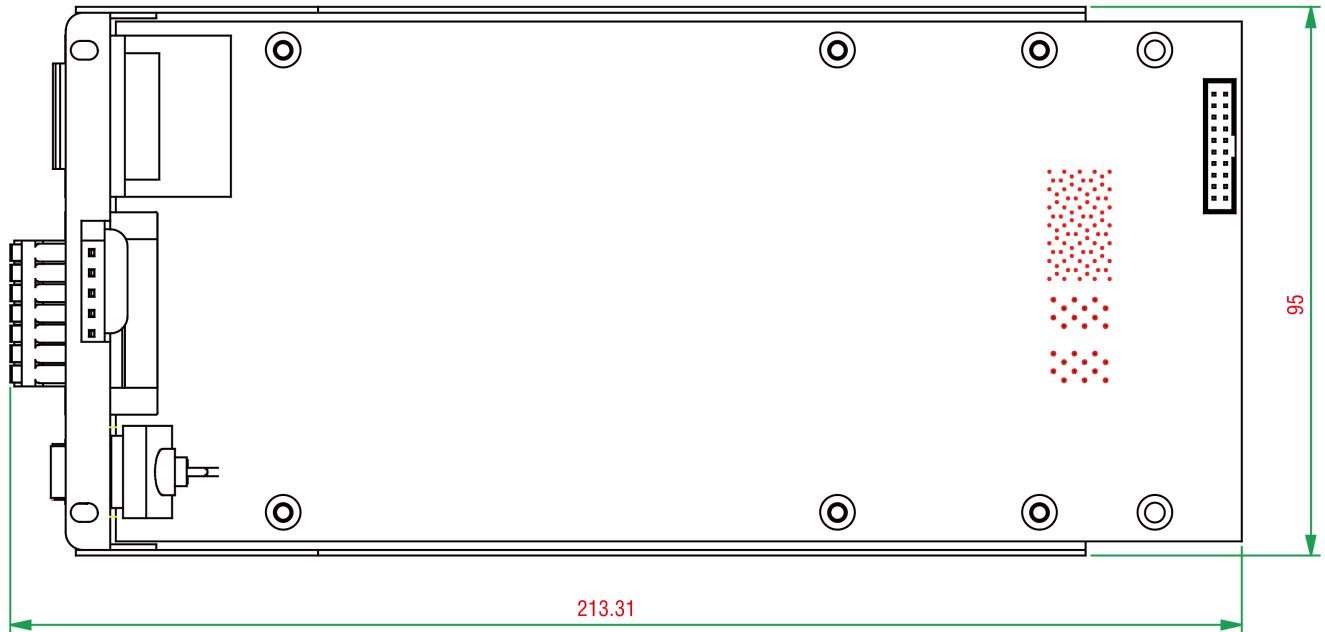
Warranty Period	3 years
Details	See www.moxa.com/tw/warranty

Package Contents

Device	1 x DA-720-Ethernet Series expansion module
Documentation	1 x warranty card

尺寸

單位：公釐



訂購資訊

Model Name	No. of Ports	100/1000 Mbps	RJ45	1000Base SFP	PRP/HSR
DE-LN04-RJ	4	P	P	-	-
DE-LN08-RJ	8	P	P	-	-
DE-PRP-HSR-EF	2	P	P	P	P

© Moxa Inc. 版權所有. 2018 年 10 月 12 日更新。

未經 Moxa Inc. 明確書面許可，不得以任何方式複製或使用本文件及其任何部分。產品規格如有變更，恕不另行通知。請至本公司官網了解最新的產品資訊。