

# OnCell G4302-LTE4シリーズ

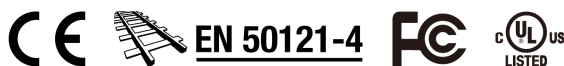
## 2ポート産業用LTE Cat.4セキュアセルラールーター



### 機能とメリット

- セラールーター/スイッチ/ファイアウォールのオールインワンソリューション
- デュアルSIMフェイルオーバーと自動接続回復により、信頼性の高いセルラー接続を実現
- ファイアウォールとディープパケットインスペクション (DPI) による産業用ネットワーク保護
- システムの整合性を確認するためのセキュアブートに対応
- Moxa Remote Connect (MRC) による集中監視とリモートアクセス

### 認証



### 製品紹介

OnCell G4302-LTE4シリーズは、2ポートの高性能スイッチ、ファイアウォール、LTE Cat.4接続を統合し、導入とメンテナンスの作業を簡素化するオールインワンの産業用セルラールーターです。OnCell G4302-LTE4シリーズは、車載システム (E-Mark)、ITSインフラ (NEMA TS2)、石油・ガス環境 (IECEX、ATEX、CID2) の認証を取得しており、過酷かつ厳格に規制された環境への導入に最適です。重要な産業用アプリケーションの無線バックボーンとして機能するように設計されており、安定したシリアル/イーサネットからセルラーへの接続を提供し、デュアルSIMフェイルオーバーとGuaranLinkセルラー自動復旧機能により、最適な信頼性を確保します。

OnCell G4302-LTE4シリーズは、多方面からの脅威に対してネットワークを保護します。セキュリティを念頭にゼロから構築されたセキュアブートはファームウェアの整合性を確保し、OTプロトコル対応の高度なファイアウォールはネットワークを内部および外部の脅威から保護します。また、ディープパケットインスペクション (DPI) は、偽造または悪意のあるパケットを検出してブロックします。これらの機能を組み合わせることで、重要な運用に対する包括的かつ多層的なセキュリティを実現します。

MRC Quick Link Ultraを使用すると、オペレータはOnCellルーターと接続されたエンドデバイスの両方を完全に可視化し、安全なリモート制御を実現できます。これにより、トラブルシューティングの迅速化、ダウンタイムの最小化、そしてより信頼性の高い産業運用が可能になります。

### 仕様

#### Cellular Interface

Cellular Standards	LTE CAT 4, HSPA, UMTS, EDGE, GPRS, GSM
Data Rate	20 MHz bandwidth: 150 Mbps DL, 50 Mbps UL
Frequency Bands Supported	<p>-EU(-T) models: LTE B1 (2100 MHz) / B3 (1800 MHz) / B7 (2600 MHz) / B8 (900 MHz) / B20 (800 MHz) / B28 (700 MHz) UMTS/HSPA B1 (2100 MHz) / B8 (900 MHz) GSM/GPRS/EDGE 900 MHz / 1800 MHz</p> <p>-AU(-T) models: LTE B1 (2100 MHz) / B3 (1800 MHz) / B5 (850 MHz) / B7 (2600 MHz) / B8 (900 MHz) / B28 (700 MHz) UMTS/HSPA B1 (2100 MHz) / B5 (850 MHz) / B8 (900 MHz) GSM/GPRS/EDGE 900 MHz / 1800 MHz</p> <p>-US(-T) models: LTE B2 (1900 MHz) / B4 (1700/2100 MHz (AWS)) / B5 (850 MHz) / B12 (700 MHz) / B13 (700 MHz) / B14 (700 MHz) / B66 (1700 MHz) / B25 (1900 MHz) / B26 (850 MHz) / B71 (600 MHz) UMTS/HSPA B2 (1900 MHz) / B4 (1700 MHz (AWS)) / B5 (850 MHz)</p>

	-JP(-T) models: LTE B1 (2100 MHz) / B3 (1800 MHz) / B8 (900 MHz) / B11 (1500 MHz) / B18 (800 MHz) / B19 (800 MHz) / B21 (1500 MHz) UMTS/HSPA B1 (2100 MHz) / B19 (800 MHz)
No. of SIMs	2 Push-eject tray type
SIM Format	Nano SIM
Cellular Antenna Connectors	2 x SMA female

#### Ethernet Interface

10/100/1000BaseT(X) Ports (RJ45 connector)	2
Standards	IEEE 802.3 for 10BaseT IEEE 802.3u for 100BaseT(X) IEEE 802.3ab for 1000BaseT(X)

#### GNSS Interface

GNSS Bands	GPS (1575.42 MHz) GLONASS (1597.52 MHz) Galileo (1575.42 MHz) BeiDou (1561.098 MHz)
GNSS Antenna Connectors	1 x SMA female

#### Input/Output Interface

Digital Output Channels	1 Relay output with current carrying capacity of 1 A @ 24 VDC
Digital Input Channels	1
Digital Inputs	-30 to +3 V for state 0 +13 to +30 V for state 1
Buttons	Reset button

#### USB Interface

No. of USB Ports	1
USB Connector	USB Type A
USB Standards	USB 2.0 <sup>1</sup>

#### Serial Interface

No. of Ports	1
Connector	DB9 male
Serial Standards	RS-232/422/485
Data Bits	5, 6, 7, 8
Stop Bits	1, 1.5, 2
Parity	None Even Odd

1. ABC-02で使します。

Baudrate	300 bps to 921.6 kbps
Console Port	RS-232 (TxD, RxD, GND), USB type-C (115200, n, 8, 1) <sup>2</sup>
<b>Serial Signals</b>	
RS-232	TxD, RxD, RTS, CTS, DTR, DSR, DCD, GND
RS-422	Tx+, Tx-, Rx+, Rx-, GND
RS-485-2w	Data+, Data-, GND
RS-485-4w	Tx+, Tx-, Rx+, Rx-, GND
<b>Operation Modes</b>	
Standards	Real COM mode RFC2217 mode TCP Client mode TCP Server mode UDP mode SCATS
<b>LED Interface</b>	
LED Indicators	PWR1, PWR2, STATE, USB, SIM1, SIM2, CELL, LTE, GNSS, SERIAL, VPN
<b>Wireless Software Features</b>	
Management	GuaranLink Send SMS SMS Remote Control Moxa Remote Connect (MRC)
<b>Ethernet Software Features</b>	
Management	DHCP Server/Client DNS Syslog MXview One MXconfig MXsecurity Power Management
Broadcast Forwarding	IP directed broadcast, broadcast forwarding
Configuration Options	Serial Console <sup>2</sup> Web Console (HTTP/HTTPS) Command Line Interface (CLI) through Serial/Telnet/SSH
Network Protocols	LLDP SMTP SNMPv1/v2c/v3 TFTP TCP/IP UDP IPv4 ARP HTTP/HTTPS Telnet SSH
Filter	802.1Q VLAN Port-based VLAN
Unicast Routing	OSPF RIPV1/V2 Static Route

2. 別途購入可能なMoxa CBL-USBCF9-GY-150コンソールケーブルの使用をお勧めします。

Multicast Routing	Static Route
Routing Redundancy	VRRP
Time Management	NTP Server/Client SNTP
Tunneling	GRE
VPN	IPsec OpenVPN

### Security Functions

Hardware-based Security	Secure Boot
Password	User-level password protection
Authentication	Local database RADIUS Access Control List

### DoS and DDoS Protection

Technology	ARP-Flood FIN Scan ICMP Flood TCP Sessions Without SYN NMAP-ID Scan NMAP-Xmas Scan Null Scan SYN/FIN Scan SYN/RST Scan SYN-Flood Xmas Scan
------------	--------------------------------------------------------------------------------------------------------------------------------------------------------------------------

### Firewall

Filter	DDoS Ethernet protocols ICMP IP address MAC address Ports
Deep Packet Inspection	Modbus TCP Modbus UDP DNP3 IEC 60870-5-104 IEC 61850 MMS EtherNet/IP MELSEC Omron FINS OPC UA Siemens S7 Comm. Siemens S7 Comm. Plus Additional protocols will be supported through future firmware updates.

### NAT

Features	1-to-1 N-to-1 PAT NAT loopback Double NAT
----------	-------------------------------------------------------

## IPsec VPN

Authentication	MD5 and SHA (SHA-256) RSA (key size: 1024-bit, 2048-bit) Pre-shared Key or X.509 v3 certificate
Encryption	DES 3DES AES-128 AES-192 AES-256 AES-256-GCM
Concurrent VPN Tunnels	Max. 15 IPsec VPN tunnels

## OpenVPN

OpenVPN	OpenVPN (client)
Encryption	AES-128/192/256 CBC AES-128/192/256 GCM CHACHA20-POLY1305

## Power Parameters

Input Current	0.96 A @ 12 VDC (max.) 0.63 A @ 12 VDC (average) 0.33 A @ 24 VDC (average) 0.18 A @ 48 VDC (average)
Input Voltage	12 to 48 VDC Redundant dual inputs
Power Consumption	170 mW (idle) 7.6 W (typ.) 11.52 W (max.)
Power Connector	Screw-locked terminal block
Reverse Polarity Protection	Supported

## Physical Characteristics

Housing	Metal
Dimensions	125 x 46.2 x 100 mm (4.92 x 1.82 x 3.94 in)
Weight	610 g (1.34 lb)
Installation	DIN-rail mounting Wall mounting (with optional kit)
IP Rating	IP40 <sup>3</sup>

## Environmental Limits

Operating Temperature	Standard models: -10 to 55°C (14 to 131°F) Wide temp. models: -30 to 70°C (-22 to 158°F)
Storage Temperature (package included)	-40 to 85°C (-40 to 185°F)
Ambient Relative Humidity	5 to 95% (non-condensing)

## Standards and Certifications

EMC	EN 55032/35 EN 61000-6-2/-6-4
EMI	CISPR 22, FCC Part 15B Class A

3. ゴム製のSIMスロットカバーを閉じた状態。

EMS	IEC 61000-4-2 ESD: Contact: 8 kV; Air: 15 kV IEC 61000-4-3 RS: 80 MHz to 1 GHz: 10 V/m IEC 61000-4-4 EFT: Power: 2 kV; Signal: 2 kV IEC 61000-4-5 Surge: Power: 2 kV, Signal: 2 kV IEC 61000-4-6 CS: 10 kHz to 150 MHz; Signal: 80 V IEC 61000-4-8: 30 A/m
Freefall	IEC 60068-2-32
Hazardous Locations	IECEX <sup>4</sup> ATEX <sup>4</sup> Class I Division 2 <sup>4</sup>
Railway	EN 50121-4
Traffic Control	NEMA TS2
Road Vehicles	E mark E1
Radio Frequency	FCC ID N7NWP76B PTCRB EN 303 413
Radio	RCM UKCA IC: 2417C-WP76B NCC: CCAH234G0310T1 TELEC: R 003-190014/T D190010003 KC: R-R-MXA-OnCell-G4302
Carrier Approvals	Verizon AT&T
Cellular Standards	EN 301 489-1/-19 (GPS) EN 301 489-1/-52 (WCDMA/LTE) EN 301 511 EN 301908-1/-2/-13
Cybersecurity	EN 18031-1
Safety	UL 62368-1 EN 62368-1
Shock	IEC 60068-2-27
Vibration	IEC 60068-2-6
<b>MTBF</b>	
Time	-AU(-T) models: 518,722 hrs -EU(-T) models: 518,722 hrs -JP(-T) models: 522,186 hrs -US(-T) models: 521,746 hrs
Standards	Telcordia Standard SR-332
<b>Warranty</b>	
Warranty Period	5 years
Details	See <a href="http://www.moxa.com/jp/warranty">www.moxa.com/jp/warranty</a>

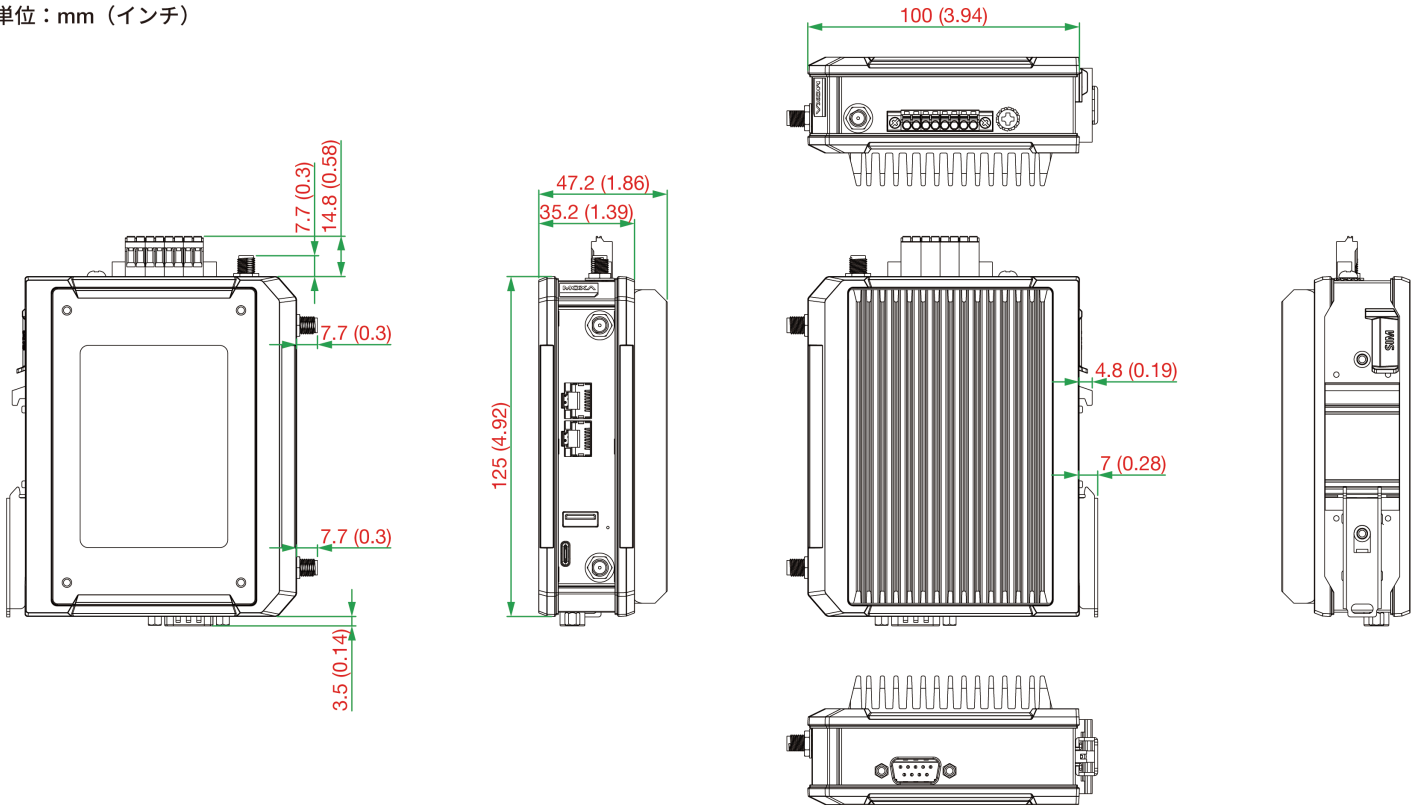
4. ハードウェアRev 1.1.0以降に対応

## Package Contents

Device	1 x OnCell G4302-LTE4 Series secure cellular router
Documentation	1 x quick installation guide 1 x warranty card
Installation Kit	1 x DIN-rail kit

## 寸法

単位：mm（インチ）



## 注文情報

Model Name	LTE Band	Operating Temp.
OnCell G4302-LTE4-EU	B1 (2100 MHz) / B3 (1800 MHz) / B7 (2600 MHz) / B8 (900 MHz) / B20 (800 MHz) / B28 (700 MHz)	-10 to 55°C
OnCell G4302-LTE4-EU-T	B1 (2100 MHz) / B3 (1800 MHz) / B7 (2600 MHz) / B8 (900 MHz) / B20 (800 MHz) / B28 (700 MHz)	-30 to 70°C
OnCell G4302-LTE4-AU	B1 (2100 MHz) / B3 (1800 MHz) / B5 (850 MHz) / B7 (2600 MHz) / B8 (900 MHz) / B28 (700 MHz)	-10 to 55°C
OnCell G4302-LTE4-AU-T	B1 (2100 MHz) / B3 (1800 MHz) / B5 (850 MHz) / B7 (2600 MHz) / B8 (900 MHz) / B28 (700 MHz)	-30 to 70°C
OnCell G4302-LTE4-US	B2 (1900 MHz) / B4 (1700/2100 MHz (AWS)) / B5 (850 MHz) / B12 (700 MHz) / B13 (700 MHz) / B14 (700 MHz) / B25 (1900 MHz) / B26 (850 MHz) / B66 (1700 MHz) / B71 (600 MHz)	-10 to 55°C
OnCell G4302-LTE4-US-T	B2 (1900 MHz) / B4 (1700/2100 MHz (AWS)) / B5 (850 MHz) / B12 (700 MHz) / B13 (700 MHz) / B14 (700 MHz) / B25 (1900 MHz) / B26 (850 MHz) / B66 (1700 MHz) / B71 (600 MHz)	-30 to 70°C
OnCell G4302-LTE4-JP	B1 (2100 MHz) / B3 (1800 MHz) / B8 (900 MHz) / B11 (1500 MHz) / B18 (800 MHz) / B19 (800 MHz) / B21 (1500 MHz)	-10 to 55°C
OnCell G4302-LTE4-JP-T	B1 (2100 MHz) / B3 (1800 MHz) / B8 (900 MHz) / B11 (1500 MHz) / B18 (800 MHz) / B19 (800 MHz) / B21 (1500 MHz)	-30 to 70°C

## アクセサリ（別売）

### Storage Kits

ABC-02-USB	Configuration backup and restoration tool, firmware upgrade, and log file storage tool for managed Ethernet switches and routers, 0 to 60°C operating temperature
ABC-02-USB-T	Configuration backup and restoration tool, firmware upgrade, and log file storage tool for managed Ethernet switches and routers, -40 to 75°C operating temperature

### Antennas

ANT-5G-ASM-03	3 dBi GSM/UMTS/LTE/5G NR dipole antenna with SMA (male) connector
MAT-5G-PA-SM-2-06-3m	6 dBi MIMO panel antenna with 2 SMA (male) connectors for cellular applications, 3 m cable
MAT-5G-PA-SM-3-06-3m	6 dBi MIMO panel antenna with 3 SMA (male) connectors for cellular and GNSS applications, 3 m cable
ANT-GNSS-CSM-02-3m	2 dBic GNSS antenna with SMA (male) connector, 3 m cable

### Wireless Antenna Cables

A-CRF-SMSF-R3-100	Wireless antenna cable with SMA (male) to SMA (female) connectors, magnetic base, RG-174 type, 1 m
A-CRF-SMSF-L1-300	Wireless antenna cable with SMA (male) to SMA (female) connectors, magnetic base, LMR195 type, 3 m
A-CRF-SMSF-C2-300	Wireless antenna cable with SMA (male) to SMA (female) connectors, CFD-200 type, 3 m
A-CRF-SMSF-C2-500	Wireless antenna cable with SMA (male) to SMA (female) connectors, CFD-200 type, 5 m

### Mounting Kits

WK-41-01	Wall-mounting kit with 1 plate (41 x 144 x 7.5 mm)
WK-160-01	Wall-mounting kit with 1 plate (160 x 89 x 2.0 mm), 4 screws, black

### Software

LIC-MXviewOne-NEW-XN-SR	MXview One node license with customizable node quantity (minimum 1 node)
LIC-MRCQL-ADD-1Y-XN-SR	1-year MRC Quick Link add-on license with customizable node quantity (minimum 1 node)
LIC-MXsecurity-NEW-XN-SR	MXsecurity perpetual node license with customizable node quantity (minimum 1 node)

© Moxa Inc. All rights reserved. 2026年1月19日更新。

Moxa Inc.の明白な許可を written で取得しない限り、本書およびその一部の複製や使用はいかなる方法やいかなる場合でも許可されません。製品の仕様は予告なく変更されることがあります。最新の製品情報については当社のWebサイトをご覧ください。