

DA-682C 系列

配備第 7 代 Intel® Core™ CPU、2 個擴充插槽並且符合 IEC-61850 標準的 2U 機架安裝電腦



特色與優點

- 符合 IEC 61850-3、IEEE 1613 及 IEC 60255 標準，適用於變電站自動化系統
- 第 7 代 Intel® Core™ 處理器
- DDR4 記憶體插槽；容量可達 32GB
- 兩個可熱插拔的 2.5 吋硬碟或 SSD 儲存擴充磁碟匣
- 符合 EN 50121-4 標準，適合鐵路軌旁應用
- 電源備援系統 (100 至 240 VAC/VDC)

認證



EN 50121-4



簡介

DA-682C 電腦搭載 Intel® Celeron® 或 Intel® Core™ i3、i5 或 i7 CPU，並配備雙顯示埠 (2 個 HDMI)、6 個 USB 連接埠、6 個千兆 LAN 連接埠、兩個三合一 RS-232/422/485 串列埠、6 個數位輸入埠，以及 2 個數位輸出埠。DA-682C 配備 2 個可熱插拔的 2.5 吋硬碟 / 固態硬碟插槽，並支援 Intel® RST RAID 0/1 功能。

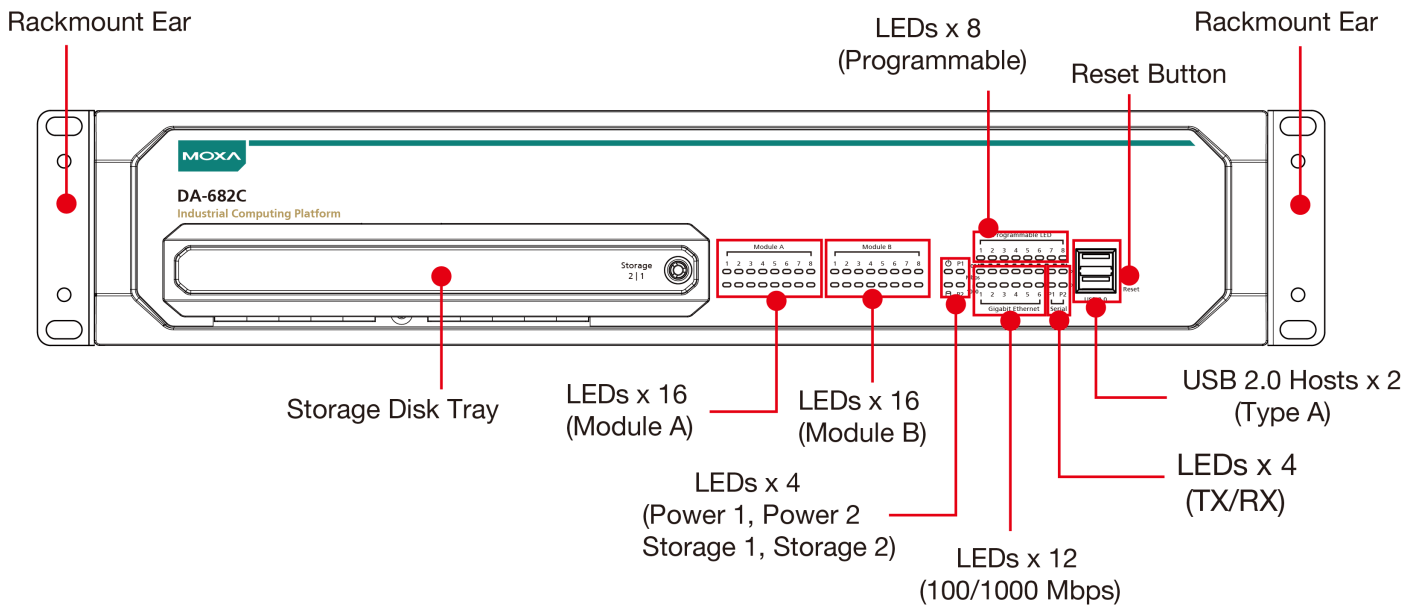
此系列電腦採用模組化設計，配備兩個獨立插槽，提供附加價值與便利性。使用者可選擇新增多種不同通訊模組，包括 8 埠 RS232/422/485 模組，以及 4 埠 10/100/1000 Mbps LAN 模組。

由於符合 IEC 61850-3 及 IEEE 1613 標準，DA-682C 無疑能夠為電力應用提供穩定可靠的系統運作。它同時符合 IEC 60255 標準，可全面保護智慧變電站的電子繼電器。IEC 60255 是測試繼電器和保護設備最常用的標準之一，符合該標準可確保 DA-682C 能夠在穩固的變電站自動化系統中與 IED 可靠且無縫地協作。

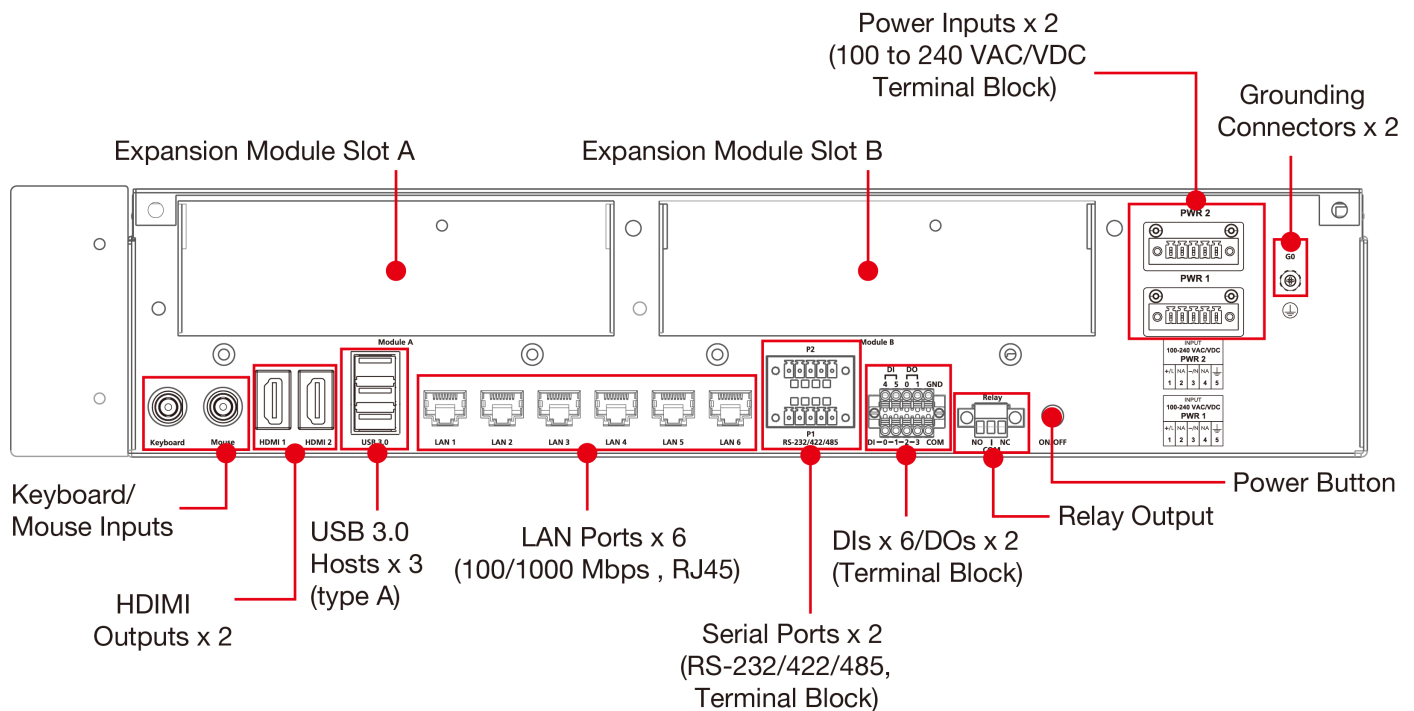
此外，DA-682C 符合 EN 50121-4 標準，因此能夠在軌道沿線應用中提供穩定可靠的系統運作，例如車站 SCADA 系統、鐵路沿線災難預防、牽引動力、訊號和安全規格系統，讓您完整掌握智慧型鐵道配置。外殼採用標準 2U、19 吋寬機架安裝設計，堅固耐用。此穩固的機架安裝設計可為工業環境應用提供所需的強化保護。

外觀

前視圖



後視圖



規格

Computer

CPU	Intel® Core™ i7-7600U Processor (4M Cache, 2.8 GHz) Intel® Core™ i5-7300U Processor (3M Cache, 2.6 GHz) Intel® Core™ i3-7100U Processor (3M Cache, 2.4 GHz) Intel® Celeron® 3965U Processor (2M Cache, 2.2 GHz)
System Memory Slot	SODIMM DDR4 slot x 2

DRAM	32 GB max. capacity (SODIMM x 2, each supporting 2133 MHz and 16 GB maximum per module)
Graphics Controller	Intel® HD Graphics 630
Storage Slot	2.5-inch HDD/SSD slots x 2 mSATA slots x 1
Supported OS	Windows 10 Embedded IoT Ent 2019 LTSC 64-bit Linux Debian 9 Note: OS available by CTOS

Computer Interface

Video Output	HDMI x 2, HDMI connector (type A)
USB 2.0	USB 2.0 hosts x 3, type-A connectors 2 ports on the front panel, 1 port inside the computer
USB 3.0	USB 3.0 hosts x 3, type-A connectors 3 ports on the rear panel
Ethernet Ports	Auto-sensing 10/100/1000 Mbps ports (RJ45 connector) x 6
Serial Ports	RS-232/422/485 ports x 2, software-selectable (terminal block)

LED Indicators

System	Power x 1 Storage x 1 Programmable x 8
Serial	2 per port (Tx, Rx)
LAN	2 per port (10/100/1000 Mbps)

Serial Interface

Baudrate	300 bps to 115.2 kbps
ESD	8 kV (level 4)
Isolation	2 kV
Serial Standards	RS-232/422/485
Surge	2 kV
Connector	Terminal block

Serial Signals

RS-232	TxD, RxD, RTS, CTS, DTR, DSR, DCD, GND
RS-422	Tx+, Tx-, Rx+, Rx-, GND
RS-485-2w	Data+, Data-, GND
RS-485-4w	Tx+, Tx-, Rx+, Rx-, GND

Power Parameters

Input Current	100 to 240 VDC, 0.9 A (max) 100 to 240 VAC, 50/60 Hz, 0.9 A (max)
Power Button	Reset button (front panel) ON/OFF (rear panel)

Physical Characteristics

Housing	Metal
Dimensions (without ears)	440 x 282 x 88 mm (17.32 x 11.08 x 3.46 in)
Weight	9,900 g (21.82 lb)
Installation	19-inch rack mounting

Environmental Limits

Operating Temperature	-40 to 70°C (-40 to 158°F)
Storage Temperature (package included)	-40 to 85°C (-40 to 185°F)
Ambient Relative Humidity	5 to 95% (non-condensing)

Standards and Certifications

EMC	EN 55032/35
EMI	CISPR 32, FCC Part 15B Class A
EMS	IEC 61000-4-2 ESD: Contact: 8 kV; Air: 15 kV IEC 61000-4-3 RS: 80 MHz to 1 GHz: 20 V/m IEC 61000-4-4 EFT: Power: 4 kV; Signal: 4 kV IEC 61000-4-5 Surge: Power: 4 kV; Signal: 4 kV IEC 61000-4-6 CS: 10 V IEC 61000-4-8: 300 A/m IEC 61000-4-11
Power Substation	IEC 61850-3 IEEE 1613
Shock	IEC 61850-3 Edition 2.0, IEC 60068-2-27, IEC 60255-21-2
Safety	UL 60950-1 IEC 60950-1 UL 62368-1 IEC 62368-1
Protection Relay	IEC 60255

Declaration

Green Product	RoHS, CRoHS, WEEE
---------------	-------------------

MTBF

Time	365,750 hrs
Standards	Telcordia SR332

Warranty

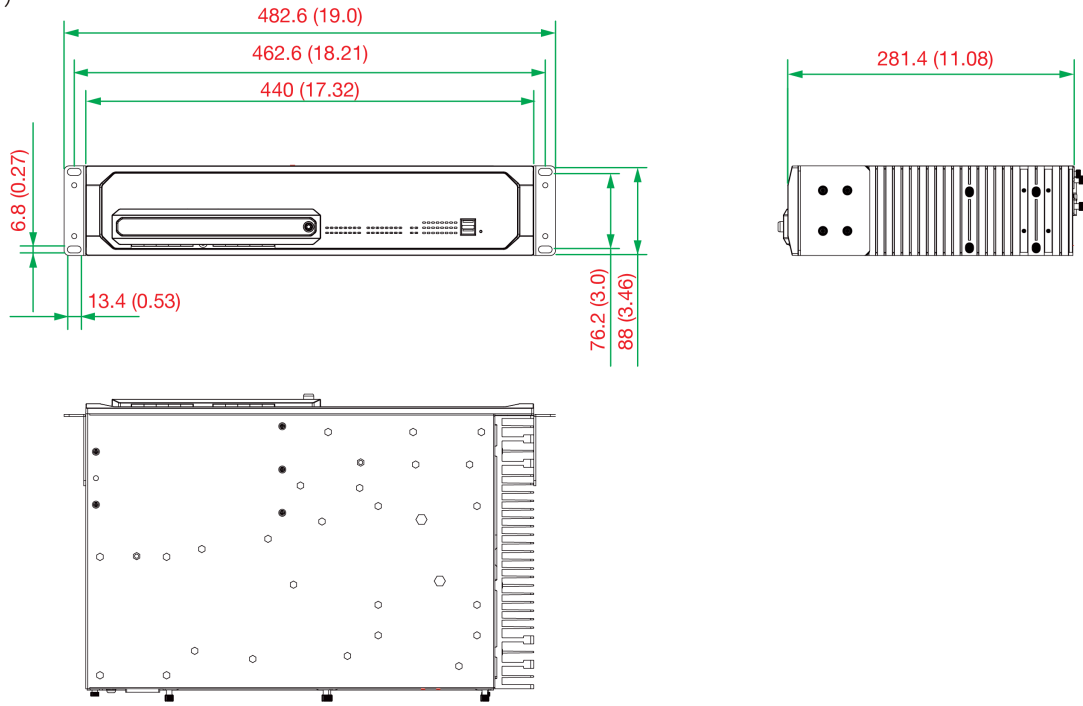
Warranty Period	3 years
Details	See www.moxa.com/tw/warranty

Package Contents

Device	1 x DA-682C Series computer
Installation Kit	1 x rack-mounting ear
Documentation	1 x quick installation guide 1 x warranty card
Note	This product requires additional modules (sold separately) to function.

尺寸

單位：公釐 (英吋)



訂購資訊

Model Name	CPU	Power Input 100-240 VAC/VDC	Operating Temp.
DA-682C-KL1-HH-T	Intel® Celeron® 3965U	Dual Power	-40 to 70°C
DA-682C-KL3-HH-T	Intel® Core™ i3-7100U	Dual Power	-40 to 70°C
DA-682C-KL5-HH-T	Intel® Core™ i5-7300U	Dual Power	-40 to 70°C
DA-682C-KL7-HH-T	Intel® Core™ i7-7600U	Dual Power	-40 to 70°C

配件 (選購)

Expansion Modules

DN-PRP-HSR-I210	PRP/HSR expansion module with RJ45 and SFP combo port
DN-FX04	4-port 100M/1000M SFP Ethernet module
DN-LN04-RJ	4-port 10/100/1000 Mbps PCIe LAN module with RJ45 connectors
DN-SP08-I-TB	8-port software-selectable RS-232/422/485 PCIe serial module with terminal-block connector
DN-SP08-I-DB	8-port software-selectable RS-232/422/485 PCIe serial module with DB9 connector

© Moxa Inc. 版權所有. 2023 年 2 月 10 日更新。

未經 Moxa Inc. 明確書面許可，不得以任何方式複製或使用本文件及其任何部分。產品規格如有變更，恕不另行通知。請至本公司官網了解最新的產品資訊。