

ANT-5G-ASM-03シリーズ

SMA（オス）コネクタ付きGSM/UMTS/LTE/5G NRダイポールアンテナ



機能と特長

- 全世界のLTEバンドをサポート
- 軽量
- チルト（傾きの調整）およびスウィーベル（回転）に対応
- 柔軟な設置
- SMAコネクタ（オス）対応

製品紹介

ANT-5G-ASM-03は、全指向性の軽量コンパクトアンテナで、GSM、UMTS、LTEおよび5G NRバンドに適しています。アンテナは3 dBiの利得を提供し、-40～85°Cの温度範囲で動作するように設計されています。

仕様

Antenna Characteristics

Frequency	617 to 960 MHz 1420 to 1561 MHz 1710 to 2170 MHz 2300 to 2690 MHz
Antenna Type	Omni-directional
Typical Antenna Gain	3.02 dBi @ 617 to 698 MHz (5G NR n71) 0.70 dBi @ 698 to 824 MHz (LTE 700) 0.63 dBi @ 824 to 960 MHz (GSM 850/900) 2.50 dBi @ 1420 to 1561 MHz (LTE Japan B74, 75, 76) 2.83 dBi @ 1710 to 1880 MHz (DCS) 2.91 dBi @ 1850 to 1990 MHz (PCS) 3.65 dBi @ 1920 to 2170 MHz (UMTS1) 3.67 dBi @ 2300 to 2690 MHz (LTE 2600)
Connector	SMA (male)
Impedance	50 ohms
Polarization	Vertical Linear
HPBW/Horizontal	360°
V.S.W.R.	< 5.85 @ 617 to 960 MHz < 2 @ 1420 to 1561 MHz < 3 @ 1710 to 2690 MHz

Physical Characteristics

Weight	35.8 g (0.08 lb)
Length	157.5 mm (6.2 in)
Radome Color	Black
Radome Material	Plastic
Installation	Straight mount

Environmental Limits

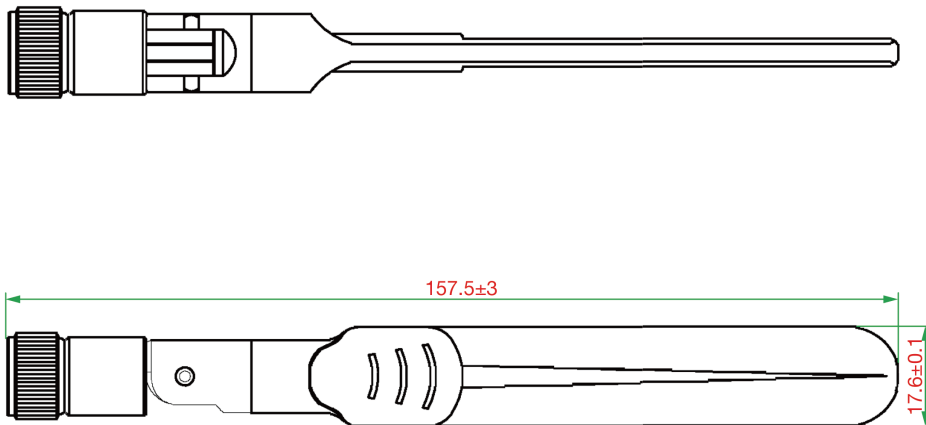
Operating Temperature	-40 to 85°C (-40 to 185°F)
Storage Temperature (package included)	-40 to 85°C (-40 to 185°F)
Ambient Relative Humidity	5 to 95% (30°C, non-condensing)

Warranty

Warranty Period	1 year
Details	See www.moxa.com/jp/warranty

寸法

単位：mm（インチ）



注文情報

Model Name	Frequency	Antenna Type	Antenna Gain	Connector Type
ANT-5G-ASM-03	617 to 960 MHz, 1420 to 1561 MHz, 1710 to 2170 MHz, 2300 to 2690 MHz	Omnidirectional	3 dBi	SMA (male)

© Moxa Inc. All rights reserved. 2023年5月23日更新。

Moxa Inc.の明白な許可を書面で取得しない限り、本書およびその一部の複製や使用はいかなる方法やいかなる場合でも許可されません。製品の仕様は予告なく変更されることがあります。最新の製品情報については当社のWebサイトをご覧ください。