

ANT-WSB5-PNF-16シリーズ

16 dBi (5 GHz) 、Nタイプ (メス) 、シングルバンドの指向性アンテナ



機能とメリット

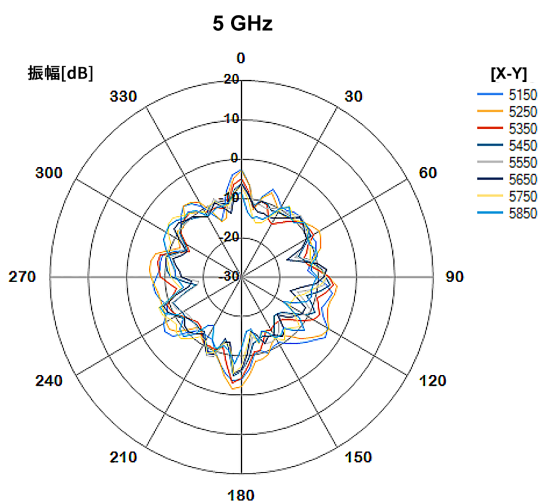
- 高利得アンテナ
- Nタイプ (メス) コネクタをサポート

製品紹介

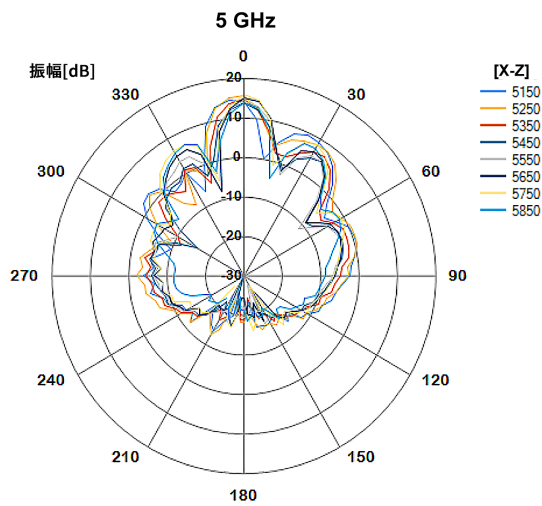
ANT-WSB5-PNF-16は、指向性のシングルバンド高利得パネルアンテナで、防水Nタイプメスコネクタが付属します。このアンテナは、16 dBi (5 GHz) の利得を提供します。IP65の筐体、ポールマウントサポート、-40~85°Cの広い動作温度範囲により、屋外での使用に適しています。

フィールドパターン

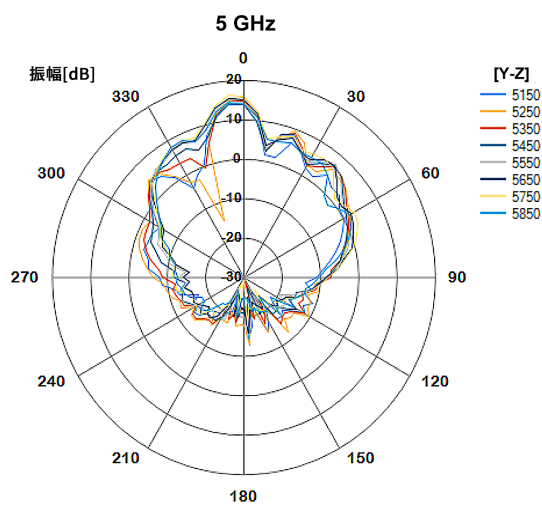
X-Yプレーン



X-Zプレーン



Y-Zプレーン



仕様

Antenna Characteristics

Frequency	5.15 to 5.85 GHz
Antenna Type	Directional, Panel
Typical Antenna Gain	16 dBi
Connector	N-type (female)
Impedance	50 ohms
HPBW/Horizontal	30°
HPBW/Vertical	23°
V.S.W.R.	1:2.0 max.
Power Handling	10 W (max.)
Polarization	Vertical

Physical Characteristics

IP Rating	IP65
Dimensions	260 x 260 x 44 mm (10.27 x 10.27 x 1.73 in)
Weight	807 g (1.78 lb)
Radome Material	PC and ABS
Installation	Pole mount
Radome Color	White

Environmental Limits

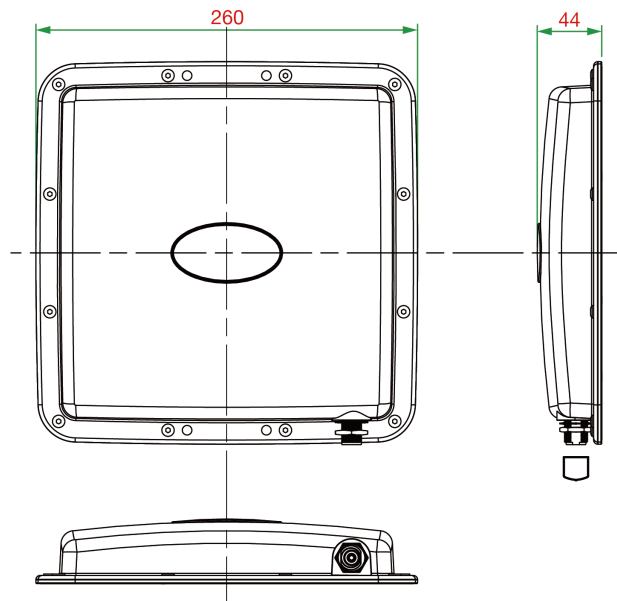
Operating Temperature	-40 to 85°C (-40 to 185°F)
Storage Temperature (package included)	-40 to 85°C (-40 to 185°F)

Warranty

Warranty Period	1 year
Details	See www.moxa.com/jp/warranty

寸法

単位：mm



注文情報

Model Name	Frequency	Antenna Type	Antenna Gain	Connector Type
ANT-WSB5-PNF-16	5.15 to 5.85 GHz	Directional, panel	16 dBi	N-type (female)

© Moxa Inc. All rights reserved. 2021年3月16日更新。

Moxa Inc.の明白な許可を画面で取得しない限り、本書およびその一部の複製や使用はいかなる方法やいかなる場合でも許可されません。製品の仕様は予告なく変更されることがあります。最新の製品情報については当社のWebサイトをご覧ください。