

RKP-A110シリーズ

Elkhart Lake Intel Atom® X Seriesプロセッサベースモデルとハイインターフェースモデルを搭載したラックマウント1Uコンピュータ



機能と特長

- ファンレス設計の1Uラックマウントコンピュータ
- Intel Atom® Xシリーズプロセッサ
- 最大12のLANポートと10のシリアルポート用のリッチなインターフェースオプション
- 多くの現場アプリケーションに適合する標準フォームファクタ
- インターフェースに簡単にアクセスできる統合フロントパネル接続設計
- 動作温度範囲-30~60°C

認証



製品紹介

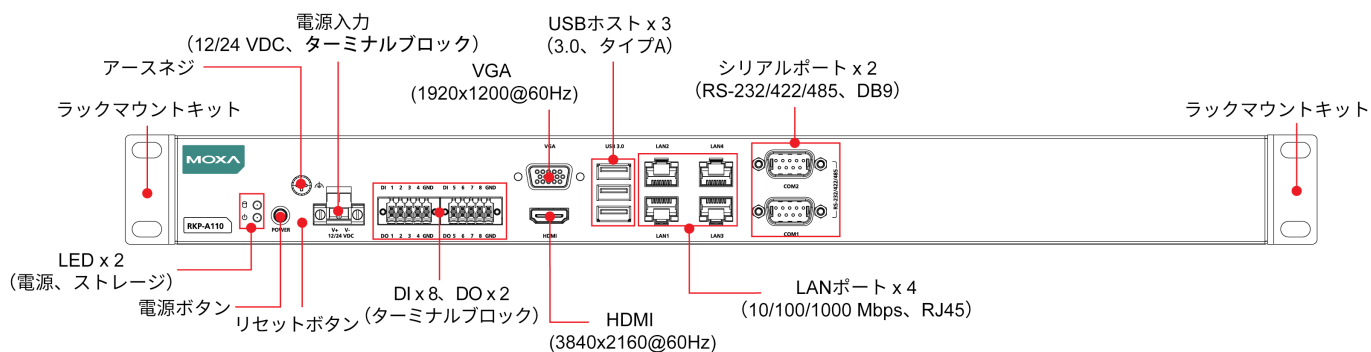
RKP-A110ラックマウントコンピュータはIntel Atom® Xプロセッサを搭載しています。このコンピュータは、インターフェースオプションが豊富で、最大12個のギガビットイーサネットポート、最大10個のRS-232/422/485シリアルポート、8個のデジタル入力、8個のデジタル出力などニーズに合わせて選択可能です。通信インターフェースは製品の正面にあり、産業用途において簡単にアクセスし、拡張することができます。2つの手動回転2.5インチSSDストレージドライブと交換可能な外部RTCバッテリー設計により、信頼性が高く、耐久性があり、多用途でありながらユーザーフレンドリーなコンピューティングプラットフォームが実現します。

-30~60°Cの動作温度範囲と内蔵TPM 2.0モジュールを備えた1Uファンレスラックマウントコンピュータとして設計されたRKP-A110コンピュータは、過酷な動作環境における産業用アプリケーションの安全で信頼性の高いコンピューティングプラットフォームとして最適です。

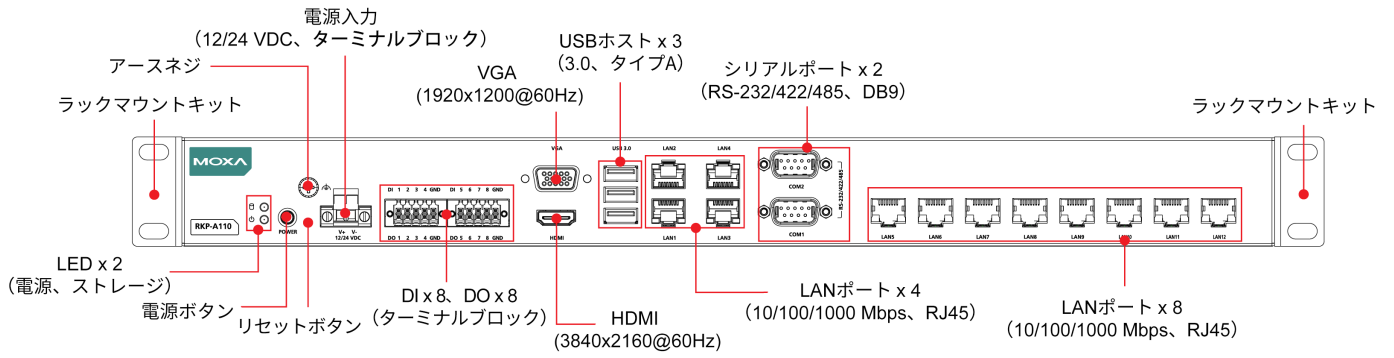
外観

前面図

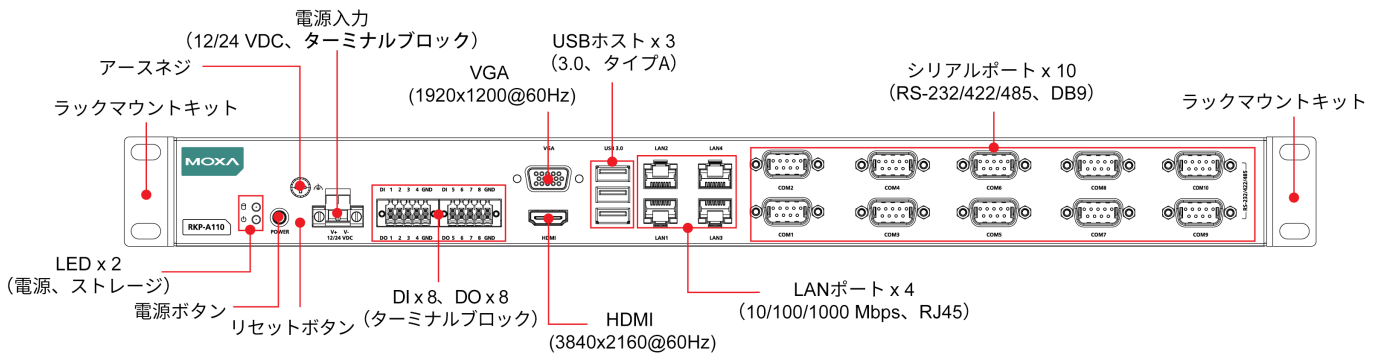
RKP-A110-E2-T/E4-T/E2-T-Win10/E4-T-Win10モデル



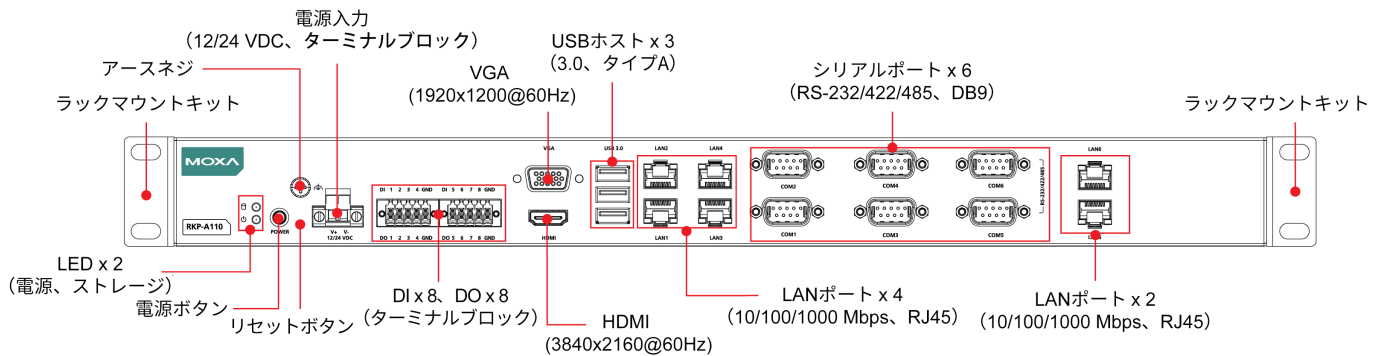
RKP-A110-E2-8L-T/A110-E4-8L-Tモデル



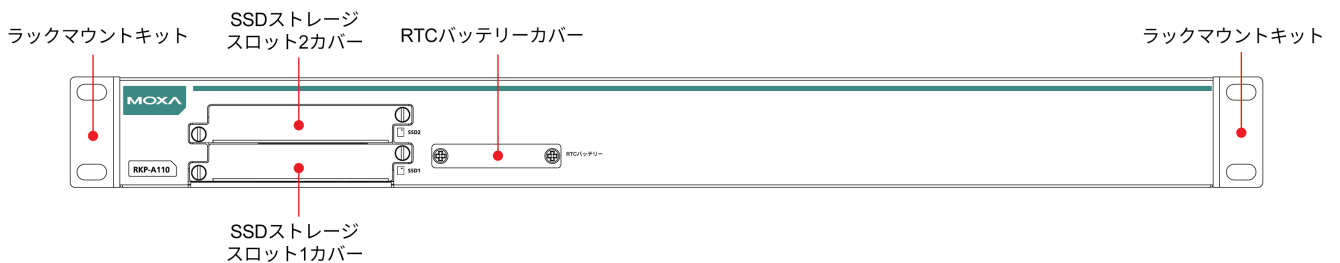
RKP-A110-E2-8C-T/A110-E4-8C-Tモデル



RKP-A110-E2-2L4C-T/E4-2L4C-Tモデル



背面図



仕様

Computer

CPU	RKP-A110-E2 Models: Intel Atom® x6211E processor (Dual core, 1.5M cache, 1.30 GHz) RKP-A110-E4 Models: Intel Atom® x6425E processor (Quad core, 1.5M cache, 2.00 GHz)
System Memory Slot	SODIMM DDR4 slots x 1, up to 32 GB max.
System Memory Pre-installed	8 GB DDR4
Storage Slot	2.5-inch SSD slots x 2 (SATAIII interface)
Storage Pre-installed	RKP-A110-E2-T-Win10/E4-T-Win10: 64 GB SSD
Supported OS	Windows Images and Drivers Supported: - Windows 10 IoT Enterprise LTSC 2021 64-bit - Windows 11 Professional 64-bit Linux Drivers Supported: - Debian 11 (kernel 5.10) - Ubuntu 22.04 LTS (kernel 5.15) - RHEL 9 (kernel 5.14)
Graphics Controller	Intel® UHD Graphics

Computer Interface

Ethernet Ports	RKP-A110-E2-8L-T/E4-8L-T Models: Auto-sensing 10/100/1000 Mbps ports (RJ45 connector) x 12 RKP-A110-E2-2L4C-T/E4-2L4C-T Models: Auto-sensing 10/100/1000 Mbps ports (RJ45 connector) x 6 RKP-A110-E2-T/E4-T/E2-8C-T/E4-8C-T/E2-T-Win10/E4-T-Win10 Models: Auto-sensing 10/100/1000 Mbps ports (RJ45 connector) x 4
Serial Ports	RKP-A110-E2-8C-T/E4-8C-T Models: RS-232/422/485 ports x 10, software selectable (DB9 male) RKP-A110-E2-2L4C-T/4-2L4C-T Models: RS-232/422/485 ports x 6, software selectable (DB9 male) RKP-A110-E2-T/E4-T/E2-8L-T/E4-8L-T/E2-T-Win10/E4-T-Win10 Models: RS-232/422/485 ports x 2, software selectable (DB9 male)
USB 3.0	USB 3.0 hosts x 3, type-A connectors
Digital Input	DIs x 8
Digital Output	DOs x 8
TPM	TPM v2.0
Video Output	HDMI 2.0b x 1, (type-A connector) VGA x 1, 15-pin D-sub connector (female)
Buttons	Reset button Power button

Ethernet Interface

Magnetic Isolation Protection	1.5 kV (built-in)
-------------------------------	-------------------

Serial Interface

Baudrate	50 bps to 115.2 kbps
Connector	DB9 male
Data Bits	5, 6, 7, 8
Parity	None, Even, Odd, Space, Mark

Stop Bits	1, 1.5, 2
Flow Control	RTS/CTS, XON/XOFF
Serial Signals	
RS-232	TxD, RxD, RTS, CTS, DTR, DSR, DCD, GND
RS-422	Tx+, Tx-, Rx+, Rx-, GND
RS-485-2w	Data+, Data-, GND
RS-485-4w	Tx+, Tx-, Rx+, Rx-, GND
Digital Inputs	
Connector	Spring-type Euroblock terminal
Sensor Type	Dry contact
Dry Contact	Logic 0: Short to GND Logic 1: Open
Digital Outputs	
Connector	Spring-type Euroblock terminal
I/O Type	Sink
Current Rating	200 mA per channel
Voltage	0 to 24 VDC
LED Indicators	
System	Power x 1 Storage x 1
LAN	2 per port (10/100/1000 Mbps)
Power Parameters	
Input Voltage	12/24 VDC
Power Connector	Screw-fastened Euroblock terminal
Power Consumption	50 W
Physical Characteristics	
Housing	Metal
IP Rating	IP20
Dimensions	440 x 230 x 43.6 mm (17.32 x 9.06 x 1.72 in)
Weight	RKP-A110-E2-8C-T/E4-8C-T/E2-2L4C-T/E4-2L4C-T Models: 3,520 g (7.76 lb) RKP-A110-E2-8L-T/E4-8L-T Models: 3,510 g (7.74 lb) RKP-A110-E2-T/E4-T/E2-T-Win10/E4-T-Win10 Models: 3,330 g (7.34 lb)
Installation	Rack mounting (standard 1U)

Environmental Limits

Operating Temperature	-30 to 60°C (-22 to 140°F)
Storage Temperature	-40 to 75°C (-40 to 167°F)
Ambient Relative Humidity	5 to 95% (non-condensing)

Standards and Certifications

EMC	EN 55032/35
EMI	CISPR 32, FCC Part 15B Class A BSMI
EMS	IEC 61000-4-2 ESD: Contact: 4 kV; Air: 8 kV IEC 61000-4-3 RS: 80 MHz to 1 GHz: 3 V/m IEC 61000-4-4 EFT: Power: 0.5 kV; Signal: 0.5 kV IEC 61000-4-5 Surge: Power: 0.5 kV, Signal: 1 kV IEC 61000-4-6 CS: 3 V IEC 61000-4-8 PFMF: 1 A/m at 50 to 60 Hz
Safety	UL 62368-1 (CB) BSMI
Shock	IEC 60068-2-27
Vibration	IEC 60068-2-64
Package Drop Test	ISTA 1A
Package Vibration Test	ISTA 1A

Declaration

Green Product	RoHS, CRoHS, WEEE
---------------	-------------------

Reliability

Time Source	Built-in RTC (real-time clock) with lithium-battery backup
Automatic Reboot Trigger	Built-in WDT

MTBF

Time	465,664 hrs
Standards	Telcordia (Bellcore), GB

Warranty

Warranty Period	3 years
Details	See www.moxa.com/jp/warranty

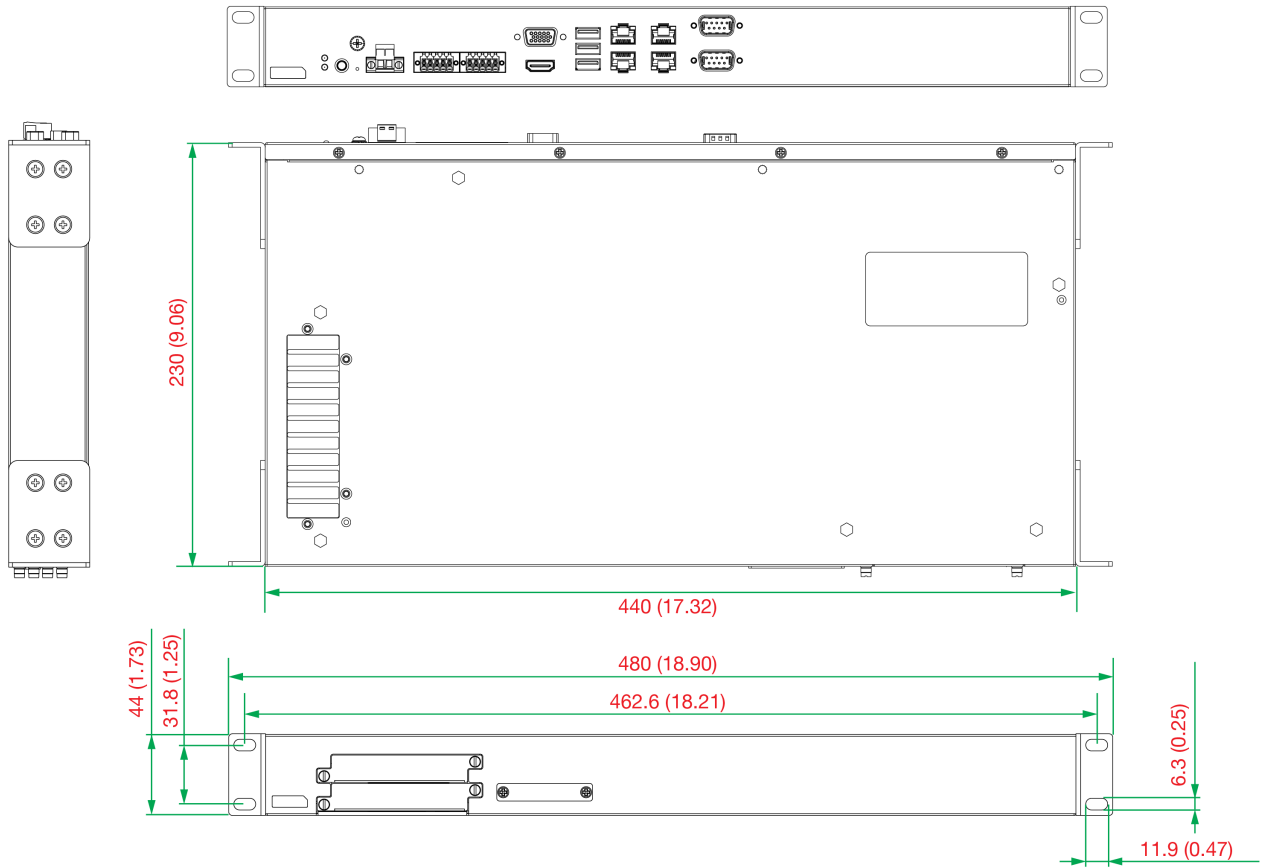
Package Contents

Device	1 x RKP-A110 Series computer with rack-mounting ears installed
Installation Kit	1 x terminal block, 2-pin, for DC power 2 x terminal block, 10-pin, for DIs/DOs
Documentation	1 x quick installation guide 1 x warranty card

寸法

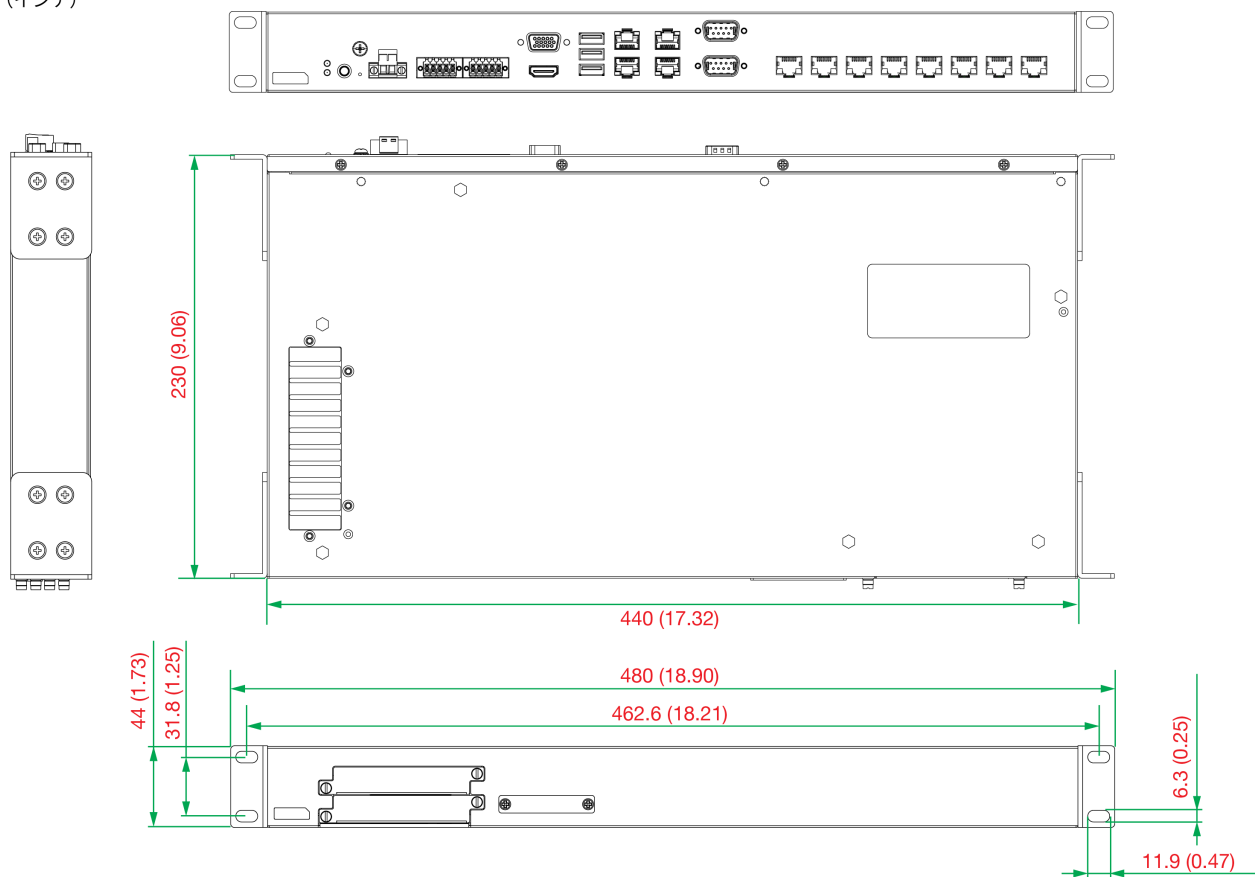
RKP-A110-E2-T/E4-T/E2-T-Win10/E4-T-Win10モデル

単位: mm (インチ)



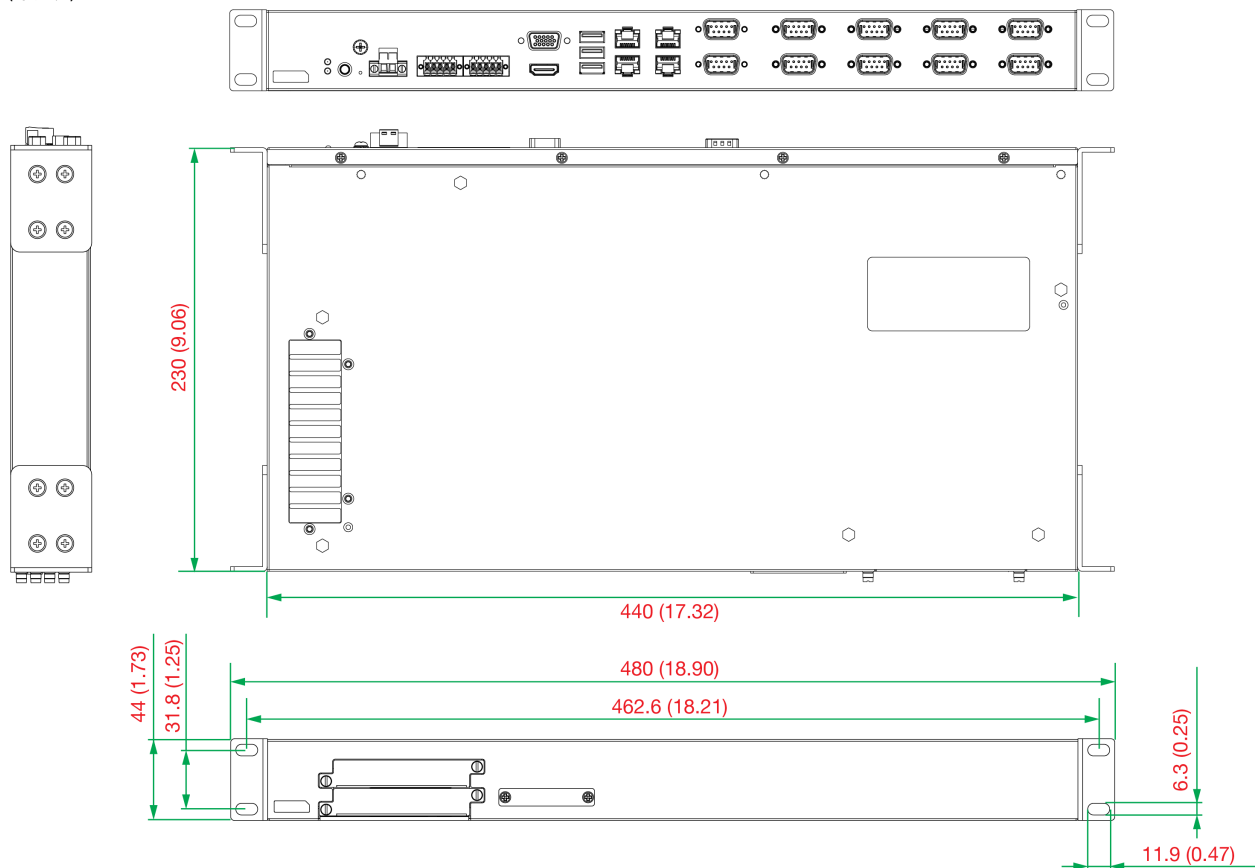
RKP-A110-E2-8L-T/A110-E4-8L-Tモデル

単位: mm (インチ)



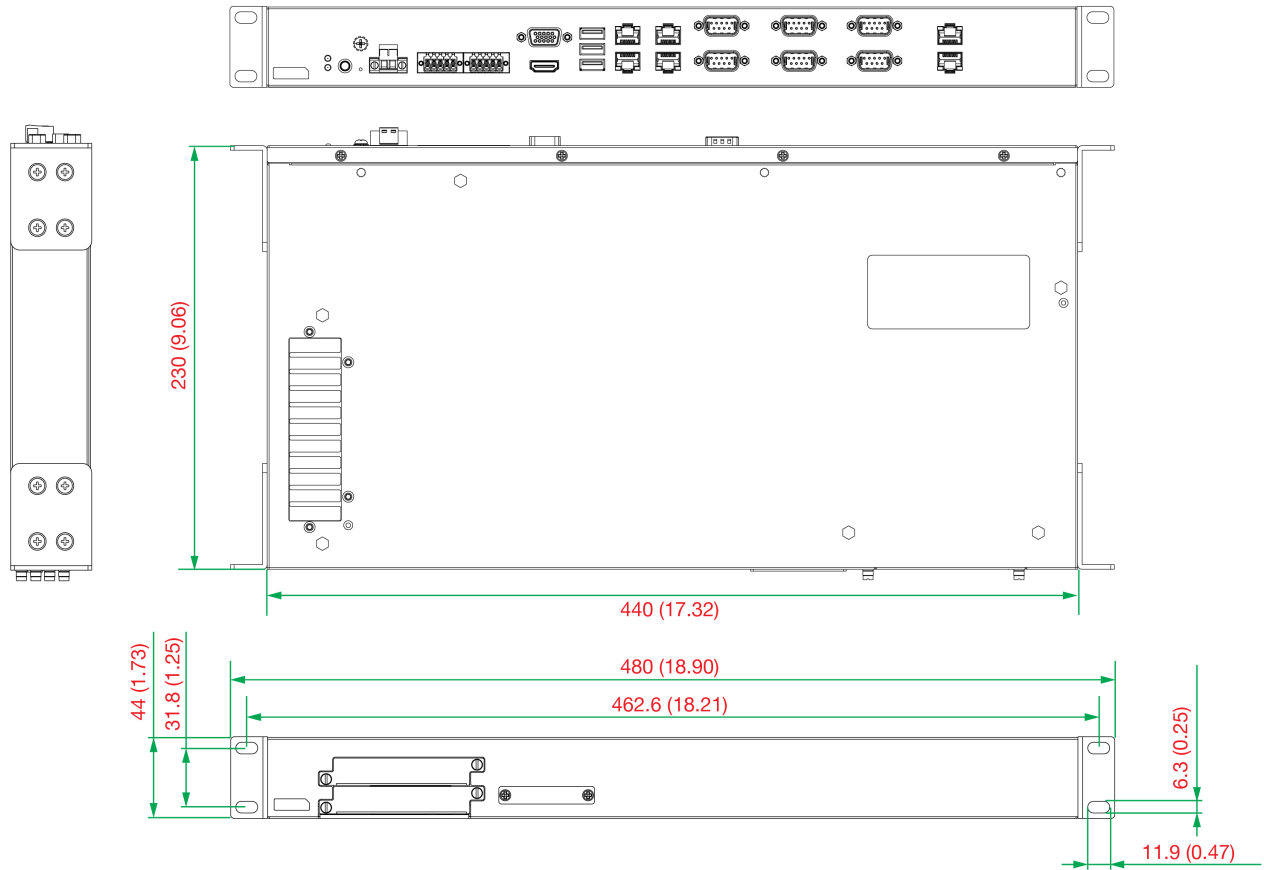
RKP-A110-E2-8C-T/A110-E4-8C-Tモデル

単位: mm (インチ)



RKP-A110-E2-2L4C-T/E4-2L4C-Tモデル

単位: mm (インチ)



注文情報

Model Name	CPU	RAM	Storage Slots	OS Preinstalled	LAN/Serial	USB 3.0	DIs/ DOs	Video Outputs	Power Input
RKP-A110-E2-T	Intel Atom® x6211E	8 GB	2 x 2.5" SSD	-	4/2	3	8 x DIs 8 x DOs	1 x VGA 1 x HDMI	12/24 VDC
RKP-A110-E2-T-Win10	Intel Atom® x6211E	8 GB	2 x 2.5" SSD	Win 10 LTSC (64 GB SSD)	4/2	3	8 x DIs 8 x DOs	1 x VGA 1 x HDMI	12/24 VDC
RKP-A110-E2-8L-T	Intel Atom® x6211E	8 GB	2 x 2.5" SSD	-	12/2	3	8 x DIs 8 x DOs	1 x VGA 1 x HDMI	12/24 VDC
RKP-A110-E2-8C-T	Intel Atom® x6211E	8 GB	2 x 2.5" SSD	-	4/10	3	8 x DIs 8 x DOs	1 x VGA 1 x HDMI	12/24 VDC
RKP-A110-E2-2L4C-T	Intel Atom® x6211E	8 GB	2 x 2.5" SSD	-	6/6	3	8 x DIs 8 x DOs	1 x VGA 1 x HDMI	12/24 VDC
RKP-A110-E4-T	Intel Atom® x6425E	8 GB	2 x 2.5" SSD	-	4/2	3	8 x DIs 8 x DOs	1 x VGA 1 x HDMI	12/24 VDC
RKP-A110-E4-T-Win10	Intel Atom® x6425E	8 GB	2 x 2.5" SSD	Win 10 LTSC (64 GB SSD)	4/2	3	8 x DIs 8 x DOs	1 x VGA 1 x HDMI	12/24 VDC
RKP-A110-E4-8L-T	Intel Atom® x6425E	8 GB	2 x 2.5" SSD	-	12/2	3	8 x DIs 8 x DOs	1 x VGA 1 x HDMI	12/24 VDC
RKP-A110-E4-8C-T	Intel Atom® x6425E	8 GB	2 x 2.5" SSD	-	4/10	3	8 x DIs 8 x DOs	1 x VGA 1 x HDMI	12/24 VDC
RKP-A110-E4-2L4C-T	Intel Atom® x6425E	8 GB	2 x 2.5" SSD	-	6/6	3	8 x DIs 8 x DOs	1 x VGA 1 x HDMI	12/24 VDC

© Moxa Inc. All rights reserved.2023年12月28日更新。

Moxa Inc.の明白な許可を書面で取得しない限り、本書およびその一部の複製や使用はいかなる方法やいかなる場合でも許可されません。製品の仕様は予告なく変更されることがあります。最新の製品情報については当社のWebサイトをご覧ください。