

# ANT-WSB5-PNF-18シリーズ

18 dBi (5 GHz) 、Nタイプ (メス) 、指向性、パネルアンテナ



## 機能とメリット

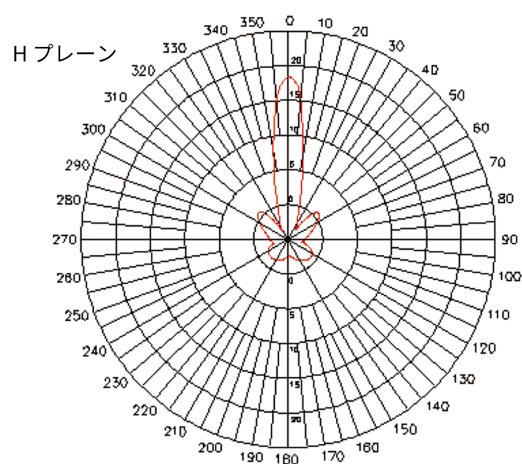
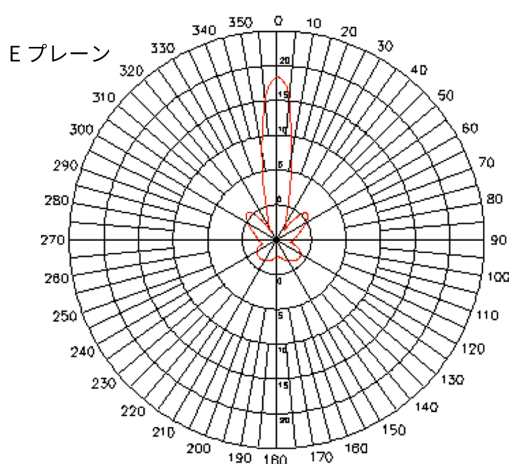
- 高利得アンテナ
- Nタイプ (メス) コネクタをサポート

## 製品紹介

ANT-WSB5-PNF-18は、全指向性の軽量コンパクト高利得アンテナで、Nタイプ (メス) コネクタが付属します。このアンテナは、18 dBi (5 GHz) の利得を提供します。-40~80°Cの広い動作温度範囲、IP65定格の筐体、およびポールマウントサポートにより、屋外での使用に適しています。

## フィールドパターン

周波数：5 GHz



## 仕様

### Antenna Characteristics

Frequency	5.1 to 5.9 GHz
Antenna Type	Directional, Panel
Typical Antenna Gain	18 dBi
Connector	N-type (female)
Impedance	50 ohms

Polarization	Linear
HPBW/Horizontal	10°
HPBW/Vertical	10°
V.S.W.R.	1:1.5 max.
Power Handling	10 W (max.)

### Physical Characteristics

IP Rating	IP65
Dimensions	270 x 205 x 15 mm (10.62 x 8.07 x 0.59 in)
Weight	310 g (0.68 lb)
Radome Color	Light gray
Radome Material	PC and ABS
Installation	Pole mount

### Environmental Limits

Operating Temperature	-40 to 80°C (-40 to 176°F)
Storage Temperature (package included)	-40 to 80°C (-40 to 176°F)
Ambient Relative Humidity	5 to 95% (30°C, non-condensing)

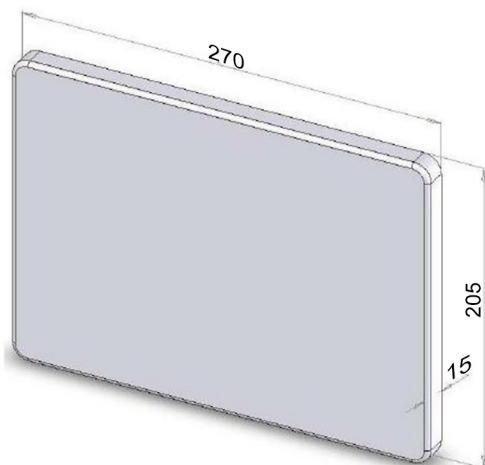
### Warranty

Warranty Period	1 year
Details	See <a href="http://www.moxa.com/jp/warranty">www.moxa.com/jp/warranty</a>

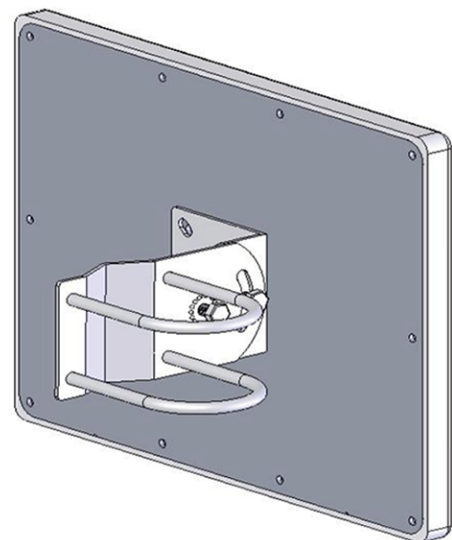
## 寸法およびマウント

### Dimensions

単位：mm



### Mounting



## 注文情報

Model Name	Frequency	Antenna Type	Antenna Gain	Connector
ANT-WSB5-PNF-18	5.1 to 5.9 GHz	Directional, Panel	18 dBi	N-type (female)

© Moxa Inc. All rights reserved. 2018年11月17日更新。

Moxa Inc.の明白な許可を written で取得しない限り、本書およびその一部の複製や使用はいかなる方法やいかなる場合でも許可されません。製品の仕様は予告なく変更されることがあります。最新の製品情報については当社のWebサイトをご覧ください。