

# UPort 204/207 系列

## 4 埠和 7 埠入門級 USB 集線器



### 特色與優點

- 高速 USB 2.0，USB 資料傳輸率可達 480 Mbps
- USB-IF 認證
- 所有 USB 埠皆提供 1.5KV ESD Level 4 保護
- 全方位診斷 LED 燈號
- 每埠提供充足的 500 mA 電力
- 可選擇匯流排供電

### 認證



## 簡介

UPort® 204 和 UPort® 207 屬於入門級 USB 2.0 集線器，可將 1 個 USB 連接埠分別擴充為 4 個和 7 個 USB 連接埠。這兩款集線器的設計讓每埠可有效提供高達 480Mbps 的 USB 2.0 高速資料傳輸，即便是在高負載的應用下也能順利執行。UPort® 204 和 UPort® 207 已通過 USB-IF 高速認證，並且完全符合隨插即用規格。每個連接埠提供充足的 500 mA 的電力確保您的 USB 裝置能正常運作，支援 12-40 VDC 電源使得它們成為行動應用的理想選擇。外部供電的 USB 集線器是唯一能保障與所有 USB 裝置廣泛相容的方式。

### USB-IF 認證

UPort® 204/207 USB 2.0 入門級 USB 集線器已通過 USB-IF (USB 開發者論壇) 認證。USB-IF 認證是針對符合 USB 2.0 規格的集線器產品，以各種嚴格的電氣規範驗證其高速傳輸運作。這意味 UPort® 204/207 支援高速 USB 2.0 並提供高達 480 Mbps 的 USB 資料傳輸，其與交互操作性需求相容，提供足夠的電源讓裝置能正常運作，且可從暫停狀態成功轉換至高速運作。

### ESD Level 4 保護

靜電放電 (ESD) 的嚴重性在於它可能會產生超過 1000 伏特以上 ESD 突然衝擊並破壞設備的連接處。為避免造成嚴重損壞，Moxa 的 UPort® 204/207 USB 集線器提供 ESD Level 4 (接觸放電 8 kV，空氣放電 15 kV) 保護，進而提高使用者終端產品的品質與價值。

## 規格

### USB Interface

Speed	12 Mbps, 480 Mbps
USB Connector	USB Type B
USB Standards	USB 1.1/2.0 compliant
No. of USB Ports	UPort 204: 4 UPort 207: 7

### Power Parameters

Input Voltage	12 to 40 VDC
Input Current	UPort 204: 1.21 A @ 12 VDC UPort 207: 2.17 A @ 12 VDC

## Physical Characteristics

Housing	Polycarbonate (PC)
Dimensions	UPort 204: 70 x 35 x 120 mm (2.76 x 1.38 x 4.72 in) UPort 207: 80 x 35 x 185 mm (3.15 x 1.38 x 7.28 in)
Weight	Packaged UPort 204: 805 g (1.77 lb) UPort 207: 890 g (1.96 lb) Product only: UPort 204: 800 g (1.76 lb) UPort 207: 875 g (1.93 lb)

## Environmental Limits

Operating Temperature	0 to 60°C (32 to 140°F)
Storage Temperature (package included)	-20 to 75°C (-4 to 167°F)

## Standards and Certifications

EMC	EN 55032/24
EMI	CISPR 32, FCC Part 15B Class A
EMS	IEC 61000-4-2 ESD: Contact: 8 kV; Air: 15 kV IEC 61000-4-3 RS: 80 MHz to 1 GHz: 10 V/m IEC 61000-4-4 EFT: Power: 2 kV IEC 61000-4-5 Surge: Power: 1 kV IEC 61000-4-6 CS: 150 kHz to 80 MHz: 10 V/m; Signal: 0 V/m IEC 61000-4-8 PFMF
Environmental Testing	IEC 60068-2-1 IEC 60068-2-3
Freefall	IEC 60068-2-34

## Declaration

Green Product	RoHS, CRoHS, WEEE
---------------	-------------------

## MTBF

Time	UPort 204: 1,577,573 hrs UPort 207: 1,059,201 hrs
Standards	Telcordia (Bellcore), GB

## Warranty

Warranty Period	5 years
Details	See <a href="http://www.moxa.com/tw/warranty">www.moxa.com/tw/warranty</a>

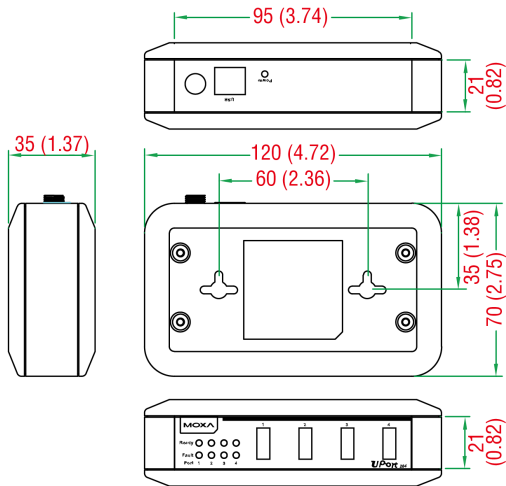
## Package Contents

Device	1 x UPort 204/207 Series USB hub
Cable	1 x USB type A male to USB type B male
Power Supply	1 x power adapter, universal
Documentation	1 x quick installation guide 1 x substance disclosure table 1 x warranty card

# 尺寸

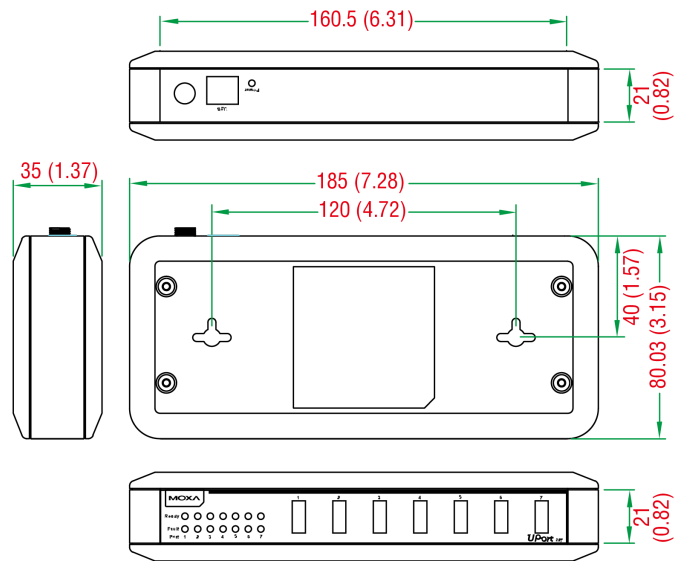
## UPort 204

單位：公釐 (英吋)



## UPort 207

單位：公釐 (英吋)



## 訂購資訊

Model Name	USB Interface	No. of USB Ports	Housing Material	Operating Temp.	Power Adapter Included
UPort 204	USB 2.0	4	Polycarbonate (PC)	0 to 60°C	P
UPort 207	USB 2.0	7	Polycarbonate (PC)	0 to 60°C	P

## 配件 (選購)

### Cables

CBL-USBA/B-100	USB Type A to USB Type B cable, 1 m
----------------	-------------------------------------

### Power Adapters

PWR-12300-WPAU-S1	Locking barrel plug, 12 VDC, 3 A, 100-240 VAC, Australia (AU) plug, 0 to 40°C operating temperature
PWR-12300-WPCN-S1	Locking barrel plug, 12 VDC, 3 A, 100-240 VAC, China (CN) plug, 0 to 40°C operating temperature
PWR-12300-WPEU-S1	Locking barrel plug, 12 VDC, 3 A, 100-240 VAC, Continental Europe (EU) plug, 0 to 40°C operating temperature
PWR-12300-WPUK-S1	Locking barrel plug, 12 VDC, 3 A, 100-240 VAC, United Kingdom (UK) plug, 0 to 40°C operating temperature
PWR-12300-WPUSJP-S1	Locking barrel plug, 12 VDC, 3 A, 100-240 VAC, United States/Japan (US/JP) plug, 0 to 40°C operating temperature

© Moxa Inc. 版權所有. 2020 年 1 月 21 日更新。

未經 Moxa Inc. 明確書面許可，不得以任何方式複製或使用本文件及其任何部分。產品規格如有變更，恕不另行通知。請至本公司官網了解最新的產品資訊。