

DA-681Aシリーズ

Intel®第3世代Core™ CPUを搭載、6つのギガビットイーサネットポートと12の絶縁シリアルポートを備えたIEC 61850、1Uラックマウントコンピュータ



機能とメリット

- ・変電所オートメーションシステム用のIEC 61850-3、IEEE 1613、およびIEC 60255に準拠
- ・第3世代Intel® Core™ Celeron 1047UE 1.4 GHz CPU
- ・DDR3メモリーソケットを1つ内蔵
- ・OS用のmSATAスロット1基とストレージ拡張用のSATA IIIスロット1基を装備
- ・ネットワーク冗長性を確保するための6個ギガビットのイーサネットポートを装備
- ・高速な周辺機器用のUSB 2.0ポートを4個装備
- ・絶縁されたRS-232/422/485ポート2個と絶縁されたRS-485ポート10個
- ・組み込み型のDebian 8 Linux (W7E by CTOS)
- ・100~240 VACおよび100~240 VDC電源入力の方に対応 (単一電源モデルとデュアル電源モデルを利用可能)
- ・DPPおよびDPP-TモデルではIRIG-B拡張モジュールを利用可能

認証



製品紹介

x86ベースのラックマウント組み込み型コンピュータであるDA-681Aシリーズは、制御、監視、データ取得、およびプロトコル変換アプリケーション向けに設計されています。DA-681Aコンピュータは、高密度で堅牢な設計により、パワーオートメーション、輸送、石油・ガス、ファクトリーオートメーションなどの産業オートメーションアプリケーションに適しています。

DA-681Aは第3世代Intel® Core™ Celeron 1047UE 1.4 GHz CPUとHM65チップセットをベースとし、標準的なx86、1個のVGA、4個のUSB、6個のギガビットLANポート、2つのRS/232/422/485スリーインワンシリアルポート、および10個のRS-485 (RS-422 by CV) ポートを搭載しています。DA-681AはmSATA用のミニPCIeスロットが搭載され、Linuxがプリインストールされています。Windows 7 Embeddedもまた、CTOS (Configuration To Order Service) プロセスによりサポートされています。

さらに、シリアルポートは過酷な産業環境における通信の信頼性を確保するため、2 kVのデジタルガルバニック絶縁保護機能を備えています。加えて、最新のIEC 61850-3、IEEE 1613、およびIEC 60255に準拠したオールインワン設計により変電所オートメーションアプリケーションに特に適した豊富なインターフェースを提供します。

Smart Recovery機能

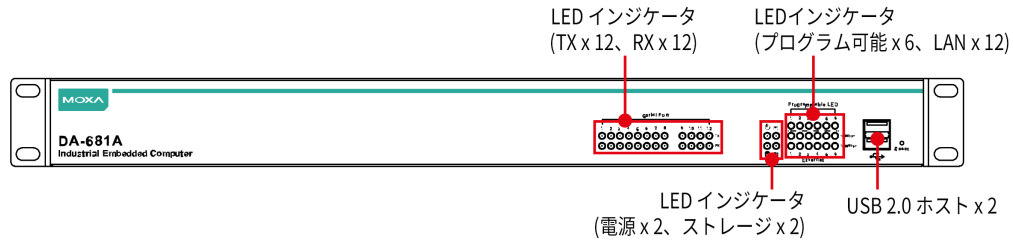
DA-681AのSmart Recovery機能は、オペレーティングシステムのクラッシュからの回復を容易にすることによって、ダウンタイムを最小限に抑えます。特定の垂直市場の専門家であるエンジニアには、オペレーティングシステムの問題を解決するのに十分なコンピュータドメインに関する知識がない可能性があります。Moxa Smart Recovery™は自動化されたBIOSレベルのリカバリシステムツールで、エンジニアは自動的にOSリカバリをトリガーしてダウンタイムを最小限に抑えることができます。

プロアクティブ監視機能

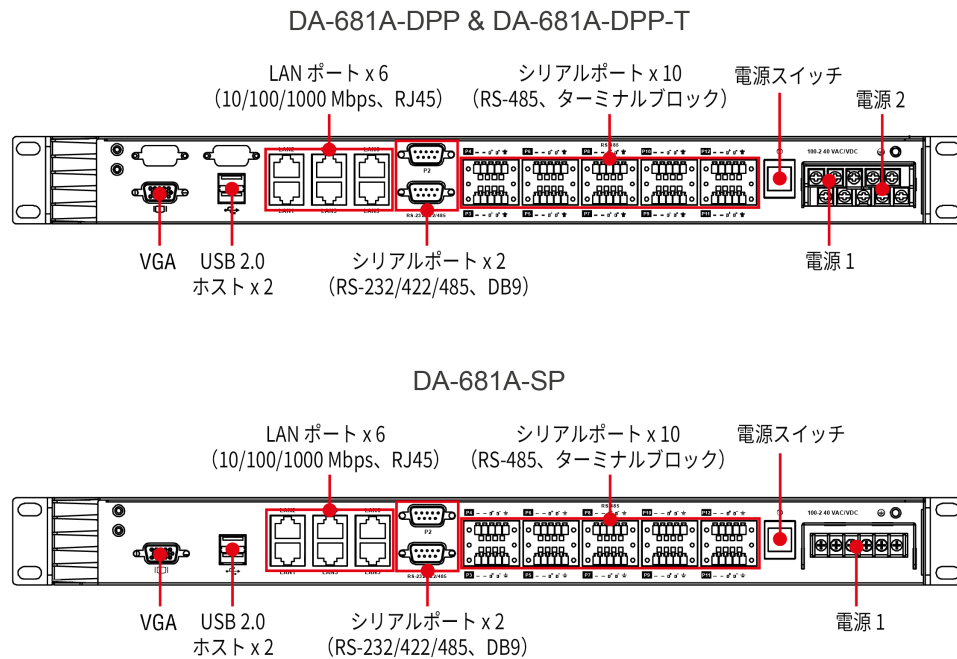
Moxaプロアクティブ監視は、ユーザーが複数のシステムパラメータを追跡できるようにする、小フットプリントでリソースにやさしく、使いやすいユーティリティです。ユーザーは、ユーザーインターフェースのパラメータに対応するアイコンをクリックするだけで、これらのキーパーツの現在のパラメータ値を表示できます。ユーザー定義キーパーツインジケータ (KPI) は、コンピュータのキーパーツを監視するために使用されます。これらのKPIが事前設定されたしきい値を超えると、リレーおよびSNMPトラップを介して可視および/または音声警報が自動的にトリガーされ、オペレータが予測保守タスクを十分に事前設定することによってシステムダウンタイムを回避することが非常に便利になります。

外観

前面図



背面図



仕様

Computer

CPU	Intel® Celeron® Processor 1047UE (2M Cache, 1.40 GHz)
System Chipset	Mobile Intel® HM65 Express Chipset
Graphics Controller	Intel® HD Graphics
Storage Slot	2.5-inch HDD/SSD slots x 1 mSATA x 1
System Memory Slot	SODIMM DDR3/DDR3L slot x 1
Supported OS	Linux Debian 8 (Linux kernel v4.1) Windows Embedded Standard 7 (WS7P) 32-bit Windows Embedded Standard 7 (WS7P) 64-bit Note: W7E available by CTOS

Computer Interface

Ethernet Ports	Auto-sensing 10/100/1000 Mbps ports (RJ45 connector) x 6
USB 2.0	USB 2.0 hosts x 4, type-A connectors
Serial Ports	RS-232/422/485 ports x 2, software selectable (DB9 male) RS-485 ports x 10, software-selectable (terminal block)
Video Input	VGA x 1, 15-pin D-sub connector (female)

LED Indicators

System	Power x 1 Storage x 1 Programmable x 6
LAN	2 per port (10/100/1000 Mbps)

Serial Interface

Baudrate	50 bps to 115.2 kbps
Data Bits	5, 6, 7, 8
Flow Control	RTS/CTS, XON/XOFF
Isolation	2 kV
Parity	None, Even, Odd, Space, Mark
Stop Bits	1, 1.5, 2
Surge	DA-681A-I-DPP models only: 4 kV

Serial Signals

RS-232	TxD, RxD, RTS, CTS, DTR, DSR, DCD, GND
RS-422	Tx+, Tx-, Rx+, Rx-, GND
RS-485-2w	Data+, Data-, GND
RS-485-4w	Tx+, Tx-, Rx+, Rx-, GND

Power Parameters

Operating Voltage	100 to 240 VDC, 100 to 240 VAC
Power Button	ON/OFF (rear panel) Reset button (front panel)
Power Consumption	25 W (max.)

Physical Characteristics

Housing	Metal
Dimensions (without ears)	440 x 315 x 45 mm (17.32 x 12.40 x 1.77 in)
Weight	4,500 g (10 lb)
Installation	19-inch rack mounting

Environmental Limits

Operating Temperature	Standard Models: -25 to 55°C (-13 to 131°F) Wide Temp. Models: -40 to 70°C (-40 to 158°F)
Storage Temperature (package included)	-40 to 85°C (-40 to 185°F)
Ambient Relative Humidity	5 to 95% (non-condensing)

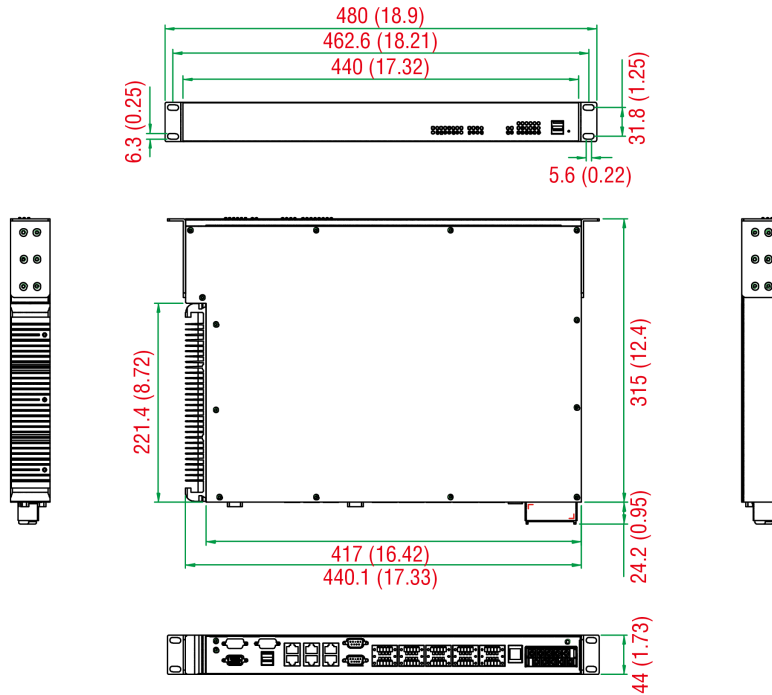
Standards and Certifications

EMC	EN 61000-6-2/-6-4
EMI	CISPR 32, FCC Part 15B Class A
EMS	IEC 61000-4-11 DIPs IEC 61000-4-2 ESD: Contact: 8 kV; Air: 15 kV

	IEC 61000-4-3 RS: 80 MHz to 1 GHz: 10 V/m IEC 61000-4-4 EFT: Power: 4 kV; Signal: 4 kV IEC 61000-4-5 Surge: Power: 4 kV; Signal: 4 kV IEC 61000-4-6 CS: 10 V IEC 61000-4-8: 20 A/m
Power Substation	IEC 61850-3, IEEE 1613
Protection Relay	IEC 60255
Safety	EN 60950-1, IEC 60950-1, UL 60950-1
Shock	IEC 60068-2-27, IEC 60870-2-2, IEC 61850-3 Edition 1.0
Declaration	
Green Product	RoHS, CRoHS, WEEE
MTBF	
Time	SP models: 240,784 hrs DPP models: 215,436 hrs
Standards	Telcordia SR332
Warranty	
Warranty Period	3 years
Details	See www.moxa.com/jp/warranty
Package Contents	
Device	1 x DA-681A Series computer
Installation Kit	1 x rack-mounting ear
Documentation	1 x quick installation guide 1 x warranty card
Note	This product requires additional modules (sold separately) to function.

寸法

単位：mm（インチ）



注文情報

Model Name	CPU	DDR3 RAM	OS Storage (mSATA)	Linux Debian 8 64-bit	Power Input 100-240 VAC/VDC	Operating Temp.
DA-681A-I-SP	Celeron 1047UE	-	-	-	P	-25 to 55°C
DA-681A-I-SP-LX	Celeron 1047UE	2 GB	8 GB	P	P	-25 to 55°C
DA-681A-I-DPP	Celeron 1047UE	-	-	-	P	-25 to 55°C
DA-681A-I-DPP-T	Celeron 1047UE	-	-	-	P	-40 to 70°C
DA-681A-I-DPP-LX	Celeron 1047UE	2 GB	8 GB	P	P	-25 to 55°C
DA-681A-I-DPP-T-LX	Celeron 1047UE	2 GB	8 GB	P	P	-40 to 70°C

アクセサリ（別売）

Expansion Modules

DA-IRIGB-4DIO-PCI104-EMC4	Expansion module with time-synchronization ports and DI/DO Applicable Models: DA-681A-I-DPP DA-681A-I-DPP-T DA-681A-I-DPP-LX DA-681A-I-DPP-T-LX
---------------------------	--

USB Dongle Kits

USB Dongle Kit	Internal USB dongle kit installation package
----------------	--

Storage Kits

DA-681A HDD Kit	HDD/SSD installation package, supports single HDD/SSD
-----------------	---

© Moxa Inc. All rights reserved.2020年2月22日更新。

Moxa Inc.の明白な許可を書面で取得しない限り、本書およびその一部の複製や使用はいかなる方法やいかなる場合でも許可されません。製品の仕様は予告なく変更されることがあります。最新の製品情報については当社のWebサイトをご覧ください。