

ANT-WDB-ARM-0202 系列

雙頻全向型天線、2/2 dBi、RP-SMA (公)



特色與優點

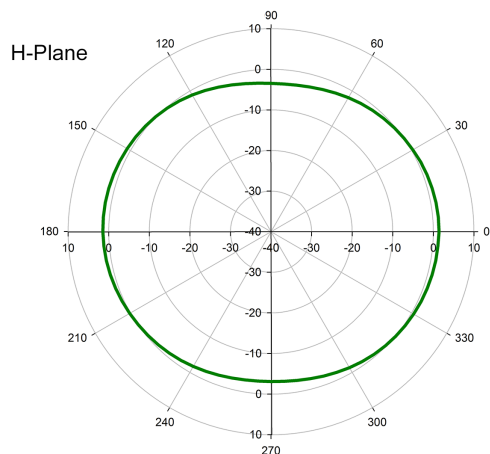
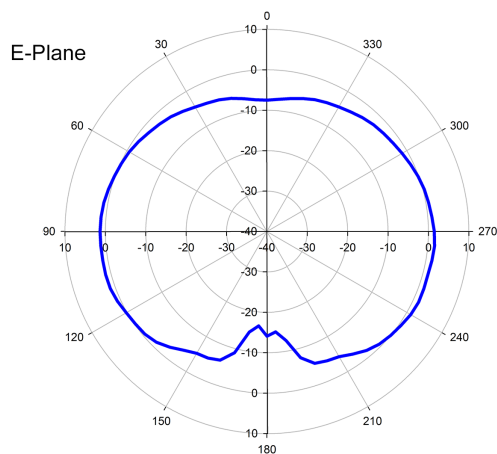
- 小尺寸容易安裝
- 相當輕巧，便攜式部署
- 傾斜和旋轉設計
- 彈性安裝
- RP-SMA (公) 接頭

簡介

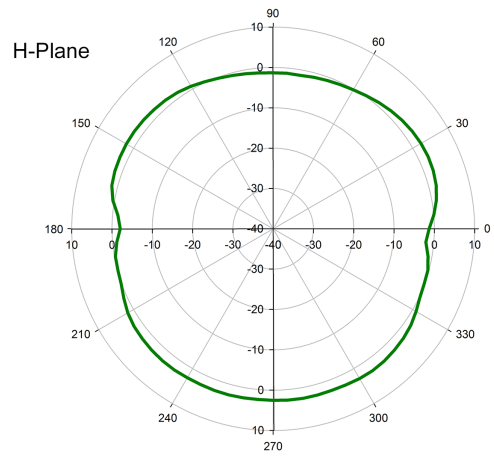
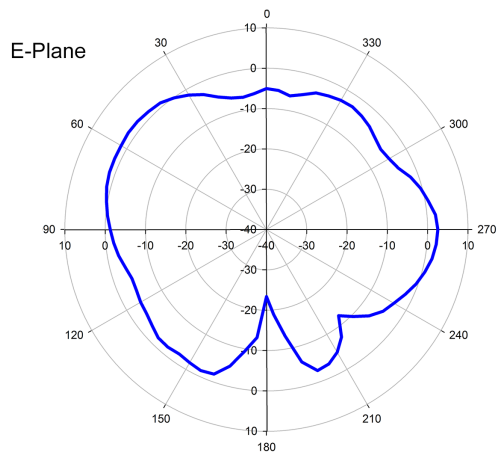
ANT-WDB-ARM-0202 是全向型輕巧雙頻室內天線，配備 RP-SMA (公) 接頭。天線提供 2/2 dBi 的增益，可在 -40 至 75°C 的溫度下操作。

現場方向圖

頻率：2.4 GHz



頻率：5 GHz



規格

Antenna Characteristics

Frequency	2.4 to 2.5, 4.9 to 5.825 GHz
Antenna Type	Omni-directional
Typical Antenna Gain	2/2 dBi
Connector	RP-SMA (male)
Impedance	50 ohms
Polarization	Linear
HPBW/Horizontal	360°
V.S.W.R.	2:1 max.
Power Handling	1 W (max.)

Physical Characteristics

Weight	9.65 g (0.02 lb)
Length	136 mm (5.35 in)
Radome Color	Black
Radome Material	Plastic
Installation	Straight mount

Environmental Limits

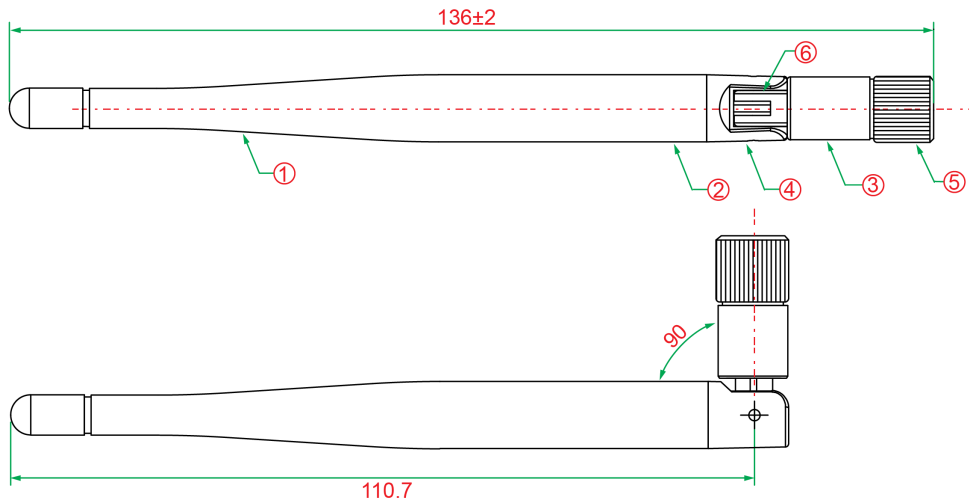
Operating Temperature	-40 to 75°C (-40 to 167°F)
Storage Temperature (package included)	-40 to 75°C (-40 to 167°F)
Ambient Relative Humidity	5 to 95% (30°C, non-condensing)

Warranty

Warranty Period	1 year
Details	See www.moxa.com/tw/warranty

尺寸

Unit: mm



訂購資訊

Model Name	Frequency	Antenna Type	Antenna Gain	Connector
ANT-WDB-ARM-0202	2.4 to 2.5, 4.9 to 5.825 GHz	Omni-directional	2/2 dBi	RP-SMA (male)

© Moxa Inc. 版權所有.2019 年 1 月 09 日更新。

未經 Moxa Inc. 明確書面許可，不得以任何方式複製或使用本文件及其任何部分。產品規格如有變更，恕不另行通知。請至本公司官網了解最新的產品資訊。