

# MGate 5111シリーズ

## 1ポートModbus/PROFINET/EtherNet/IP to PROFIBUSスレーブゲートウェイ



### 機能とメリット

- Modbus、PROFINET、EtherNet/IPをPROFIBUSに変換
- PROFIBUS DP V0スレーブをサポート
- Modbus RTU/ASCII/TCPマスター/クライアントおよびスレーブ/サーバーをサポート
- EtherNet/IPアダプタをサポート
- PROFINET IOデバイスをサポート
- Webベースのウィザードによる簡単な設定
- イーサネットカスケードで配線が容易に
- 簡単なトラブルシューティングのための組み込みのトラフィック監視/診断情報
- メンテナンスを簡素化するためのステータスの監視と障害保護
- 設定のバックアップ/複製とイベントログ用のmicroSDカード
- 冗長デュアルDC電源入力および1つのリレー出力をサポート
- 2 kV絶縁保護付きシリアルポート
- -40~75°Cの広い動作温度モデルを使用可能
- IEC 62443に基づくセキュリティ機能

### 認証



### 製品紹介

MGate 5111産業用イーサネットゲートウェイは、Modbus RTU/ASCII/TCP、EtherNet/IP、またはPROFINETからPROFIBUSプロトコルにデータを変換します。すべてのモデルは頑丈な金属製の筐体で保護され、DINレールに取り付け可能で、内蔵のシリアル絶縁機能を提供します。

Modbusは最も広範に使用されている産業用通信プロトコルの1つであり、EtherNet/IP、PROFINET、PROFIBUSは一般的にファクトリーオートメーションやプロセスオートメーションで使用されています。MGate 5111は、Modbus RTU/ASCII/TCPマスターおよびスレーブの両方のモードをサポートしているため、ModbusデバイスをSiemens PLCなどのPROFIBUS PLCまたはDCSに簡単に接続できます。

システム統合では、MGate 5111は、Rockwell Automation PLCなどのEtherNet/IP PLC/SCADAシステムへの接続、PROFIBUS PLC/DCSシステムへの接続、またはPROFINETをサポートする新しいSiemens PLCシステムと既存のPROFIBUSシステム間での接続が可能です。MGate 5111ゲートウェイは、簡単な設定と迅速なメンテナンスを実現するために設計されています。便利なWebコンソールを使用してリモートメンテナンスタスクを実装できます。また、設定ウィザードUIにより、ゲートウェイを迅速に設定できます。包括的なトラブルシューティングツールのコレクションにより、設定時間およびシステムのダウンタイムが短縮されます。ファクトリーオートメーション、電力、石油/ガス、水道、およびその他のプロセスオートメーション産業などの産業アプリケーションには、頑丈な設計が適しています。

### 簡単な設定

MGate 5111シリーズは使いやすいユーザーインターフェースを備えており、ほとんどのアプリケーションでプロトコル変換ルーチンを迅速に設定できます。このため、ユーザーが詳細なパラメータ設定を1つずつ実装しなければならない時間のかかるタスクが必要なくなります。クイックセットアップを使うと、簡単にプロトコル変換モードにアクセスすることができ、ほんの少しのステップで設定を完了することができます。

MGate 5111はリモートメンテナンスを可能にする、ウェブコンソールとTelnetコンソールをサポートしています。ネットワークセキュリティを強化するため、HTTPSやSSHなどの暗号化通信機能に対応しています。また、ネットワーク接続やシステムログイベントを記録するシステム監視機能も用意されています。

## さまざまな保守機能

MGate 5111はプロトコル診断とトラフィック監視をサポートしているため、特に設置段階でのトラブルシューティングが容易になっています。通信問題は、スレーブIDやレジスタアドレスなどのソフトウェアパラメータの誤りや、間違っただコマンド設定により発生する可能性があります。プロトコル診断とトラフィック監視を使用することで、取得したデータのチェックを行い、容易にその根本原因を特定することができます。

MGate 5111ゲートウェイは、ステータス監視機能とフォルト保護機能もサポートしています。ステータス監視機能は、Modbusデバイスの接続が切断されている場合や応答しない場合にその旨をPLC/DCS/SCADAシステムに通知します。この場合、プロセスPLC/DCSは各エンドデバイスのステータスを取得し、アラームを出してオペレータに通知します。PROFIBUSケーブルの接続が切断されている場合、障害保護機能は、ユーザーが設定した事前定義済みの値によって識別されるエンドデバイスでアクションを実行します。

## 仕様

### Ethernet Interface

10/100BaseT(X) Ports (RJ45 connector)	2 Auto MDI/MDI-X connection
Magnetic Isolation Protection	1.5 kV (built-in)

### Ethernet Software Features

Industrial Protocols	Modbus TCP Client (Master) Modbus TCP Server (Slave) PROFINET IO Device EtherNet/IP Adapter
Configuration Options	Web Console (HTTP/HTTPS) Device Search Utility (DSU) Telnet Console
Management	ARP DHCP Client DNS HTTP HTTPS SMTP SNMP Trap SNMPv1/v2c/v3 TCP/IP Telnet SSH UDP NTP Client
MIB	RFC1213, RFC1317
Time Management	NTP Client

### Serial Interface

Console Port	RS-232 (TxD, RxD, GND), 8-pin RJ45 (115200, n, 8, 1)
No. of Ports	1
Connector	DB9 male
Serial Standards	RS-232/422/485
Baudrate	50 bps to 921.6 kbps
Data Bits	7, 8
Parity	None Even Odd Space Mark
Stop Bits	1, 2

Flow Control	RTS Toggle (RS-232 only) RTS/CTS
RS-485 Data Direction Control	Automatic Data Direction Control (ADDC)
Pull High/Low Resistor for RS-485	1 kilo-ohm, 150 kilo-ohms
Terminator for RS-485	120 ohms
Isolation	2 kV (built-in)

### Serial Signals

RS-232	TxD, RxD, RTS, CTS, DTR, DSR, DCD, GND
RS-422	Tx+, Tx-, Rx+, Rx-, GND
RS-485-2w	Data+, Data-, GND
RS-485-4w	Tx+, Tx-, Rx+, Rx-, GND

### Serial Software Features

Configuration Options	Serial Console
Industrial Protocols	PROFIBUS DP-V0 Slave Modbus RTU/ASCII Master Modbus RTU/ASCII Slave

### Modbus RTU/ASCII

Mode	Master, Slave
Functions Supported	1, 2, 3, 4, 5, 6, 15, 16, 23
Max. No. of Commands	128
Input Data Size	2048 bytes
Output Data Size	2048 bytes

### Modbus TCP

Mode	Client (Master), Server (Slave)
Functions Supported	1, 2, 3, 4, 5, 6, 15, 16, 23
Max. No. of Client Connections	16
Max. No. of Server Connections	32
Max. No. of Commands	128
Input Data Size	2048 bytes
Output Data Size	2048 bytes

### PROFIBUS Interface

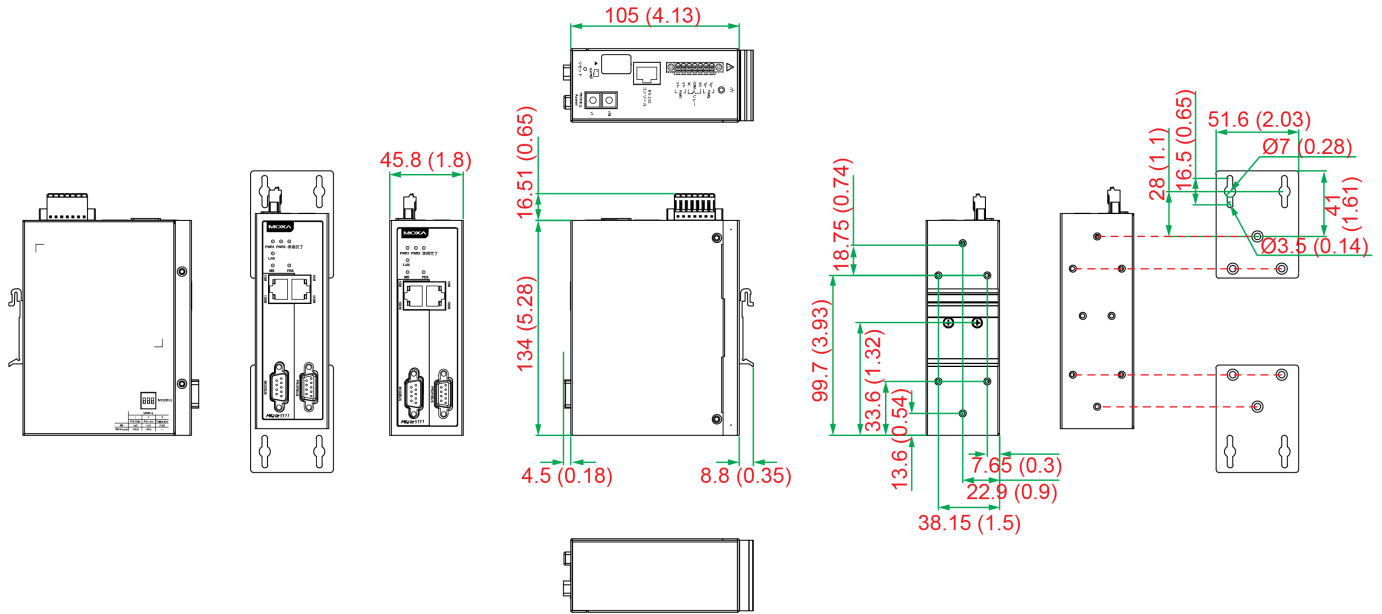
Industrial Protocols	PROFIBUS DP
No. of Ports	1
Connector	DB9 female
Baudrate	9600 bps to 12 Mbps

Isolation	2 kV (built-in)
Signals	PROFIBUS D+, PROFIBUS D-, RTS, Signal Common, 5V
<b>PROFIBUS</b>	
Rotary Switch	PROFIBUS addresses 0-99 (addresses 100-125 supported through software configuration)
Mode	DP-V0 Slave
Max. No. of Master Connections	1
Max. No. of PROFIBUS I/O Modules	24
Input Data Size	244 bytes
Output Data Size	244 bytes
<b>PROFINET</b>	
Mode	IO Device
Max. No. of IO Controller Connections	1 (for read/write)
Input Data Size	512
Output Data Size	512
<b>EtherNet/IP</b>	
Mode	Adapter
CIP Objects Supported	Identity Message Router Assembly Connection Manager TCP/IP interface Ethernet link Port
Max. No. of Scanner Connections	1 (for read-only), 1 (for read/write)
Input Data Size	496 bytes
Output Data Size	496 bytes
<b>Memory</b>	
microSD Slot	Up to 32 GB (SD 2.0 compatible)
<b>Power Parameters</b>	
Input Voltage	12 to 48 VDC
Input Current	416 mA @ 12 VDC
Power Connector	Spring-type Euroblock terminal
<b>Relays</b>	
Contact Current Rating	Resistive load: 2 A @ 30 VDC
<b>Physical Characteristics</b>	
Housing	Metal
IP Rating	IP30

Dimensions	45.8 x 105 x 134 mm (1.8 x 4.13 x 5.28 in)
Weight	589 g (1.30 lb)
<b>Environmental Limits</b>	
Operating Temperature	MGate 5111: 0 to 60°C (32 to 140°F) MGate 5111-T: -40 to 75°C (-40 to 167°F)
Storage Temperature (package included)	-40 to 85°C (-40 to 185°F)
Ambient Relative Humidity	5 to 95% (non-condensing)
<b>Standards and Certifications</b>	
EMC	EN 61000-6-2/-6-4
EMI	CISPR 32, FCC Part 15B Class A
EMS	IEC 61000-4-2 ESD: Contact: 8 kV; Air: 15 kV IEC 61000-4-3 RS: 80 MHz to 1 GHz: 10 V/m IEC 61000-4-4 EFT: Power: 4 kV; Signal: 4 kV IEC 61000-4-5 Surge: Power: 2 kV; Signal: 2 kV IEC 61000-4-6 CS: 150 kHz to 80 MHz: 10 V/m; Signal: 10 V/m IEC 61000-4-8 PFMF
Safety	EN 62368-1 UL 61010-2-201
Hazardous Locations	ATEX Class I Division 2 IECEX
Freefall	IEC 60068-2-32
Shock	IEC 60068-2-27
Vibration	IEC 60068-2-6 IEC 60068-2-64
<b>MTBF</b>	
Time	718,131 hrs
Standards	Telcordia SR332
<b>Warranty</b>	
Warranty Period	5 years
Details	See <a href="http://www.moxa.com/jp/warranty">www.moxa.com/jp/warranty</a>
<b>Package Contents</b>	
Device	1 x MGate 5111 Series gateway
Installation Kit	1 x DIN-rail kit
Documentation	1 x quick installation guide 1 x warranty card

## 寸法

単位: mm (インチ)



## 注文情報

Model Name	Operating Temp.
MGate 5111	0 to 60°C
MGate 5111-T	-40 to 75°C

## アクセサリ (別売)

### Cables

CBL-F9M9-150	DB9 female to DB9 male serial cable, 1.5 m
CBL-F9M9-20	DB9 female to DB9 male serial cable, 20 cm
CBL-RJ45F9-150	8-pin RJ45 to DB9 female serial cable, 1.5m
CBL-RJ45SF9-150	8-pin RJ45 to DB9 female serial cable with shielding, 1.5m

### Connectors

Mini DB9F-to-TB	DB9 female to terminal block connector
-----------------	--

### Wall-Mounting Kits

WK-51-01	Wall mounting kit with 2 plates (51.6 x 67 x 2 mm) and 6 screws
----------	---

### Power Cords

CBL-PJTB-10	Non-locking barrel plug to bare-wire cable
-------------	--

© Moxa Inc. All rights reserved. 2024年4月22日更新。

Moxa Inc.の明白な許可を書面で取得しない限り、本書およびその一部の複製や使用はいかなる方法やいかなる場合でも許可されません。製品の仕様は予告なく変更されることがあります。最新の製品情報については当社のWebサイトをご覧ください。