

MD-215シリーズ

15インチの頑丈な産業用ディスプレイ



機能とメリット

- 15インチ産業クラスのディスプレイ
- -40~70°Cの広動作温度範囲設計
- 1,000-nitの日光下でも見ることの可能なLCD
- 手袋でも利用できるマルチタッチスクリーン(タッチスクリーンモデルのみ)
- ファンレスシステム設計
- デュアル電源 (AC&DC)
- 海洋アプリケーションに対応するDNV GLおよびMR準拠

認証



製品紹介

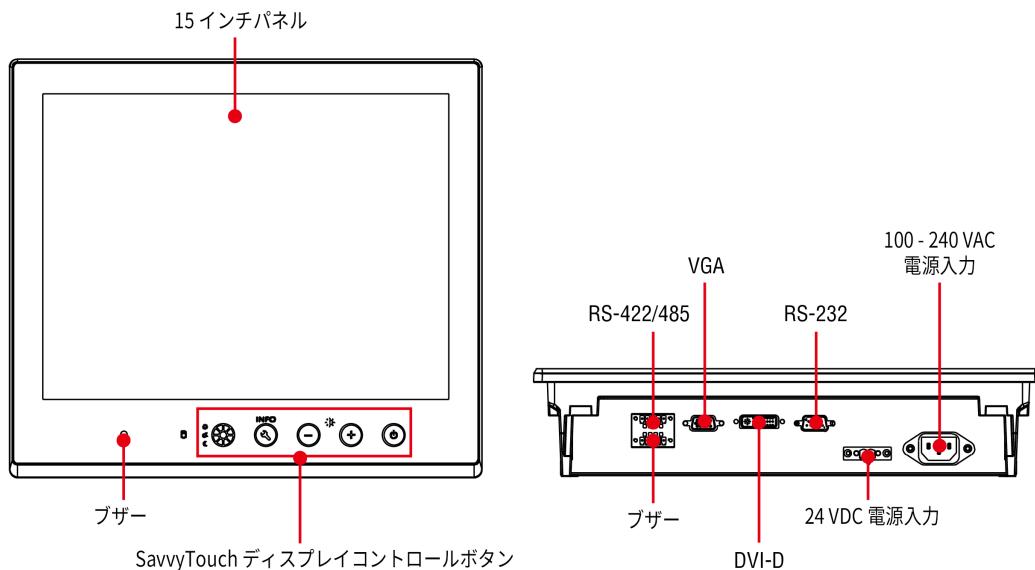
MD-215の15インチディスプレイは、産業環境での展開に対応する頑丈な設計になっています。ディスプレイは、VGAおよびDVI-Dビデオ信号を使用して1024 x 768の解像度をサポートし、シリアルデバイスを接続するためのRS-232/422/485ポートが付属しています。

MD-215ディスプレイは、-40~70°Cの広い温度範囲で設計されており、過酷で高温の屋内/屋外環境で利用できる最も信頼性の高い産業用プラットフォームの1つとなっています。

また、MD-215シリーズには1000-nitのLCDパネルがあり、日光下で読み取ることが可能で手袋をはめていても使いやすい投影型のマルチタッチ画面を提供しています。これにより、屋外の用途で、卓越したタッチパネルが確保されます。

MD-215シリーズは、VESAおよびパネル取り付けの両方をサポートします。これらは、Moxaとは別個に購入できるアクセサリを使用して実装できます。

外観



仕様

Display

| | |
|------------------------------|------------------------|
| Aspect Ratio | 4:3 |
| Contrast Ratio | 700:1 |
| Max. No. of Colors | 16.7M (8-bit/color) |
| Panel Size | 15-inch viewable image |
| Panel Type | MVA |
| Pixels | 1280 x 1024 |
| Response Time | 20 ms (gray to gray) |
| Viewing Angles | 160°/140° |
| Light Intensity (Brightness) | 1000 cd/m ² |

Computer Interface

| | |
|--------------|---|
| Serial Ports | RS-232 ports x 1 (DB9 male) RS-232/422/485 ports x 1, software-selectable (terminal block) |
| Video Input | DVI-D x 1, 29-pin DVI-D connectors (female) VGA x 1, 15-pin D-sub connector (female) |

Touch Function

| | |
|----------------------|---|
| Touch Type | MD-215Z-T: Capacitive Touch (PCAP) MD-215X-T: None |
| Touch Support Points | MD-215Z-T: 4 points |

Serial Interface

| | |
|--------------|--|
| Baudrate | 50 bps to 115.2 kbps |
| Data Bits | 5, 6, 7, 8 |
| Flow Control | RTS/CTS, XON/XOFF, ADDC [®] (automatic data direction control) for RS-485, RTS Toggle (RS-232 only) |
| Parity | None, Even, Odd, Space, Mark |
| Stop Bits | 1, 1.5, 2 |

Serial Signals

| | |
|-----------|--|
| RS-232 | TxD, RxD, RTS, CTS, DTR, DSR, DCD, GND |
| RS-422 | Tx+, Tx-, Rx+, Rx-, GND |
| RS-485-2w | Data+, Data-, GND |
| RS-485-4w | Tx+, Tx-, Rx+, Rx-, GND |

Power Parameters

| | |
|-------------------|------------------------------|
| Input Voltage | 100 to 240 VAC, 18 to 36 VDC |
| Power Consumption | 40 W (max.) |

Physical Characteristics

| | |
|-----------|-------------|
| Housing | Metal |
| IP Rating | IP66, front |

| | |
|--------------|---|
| | IP20, rear |
| Dimensions | 429 x 387 x 75 mm (16.89 x 15.24 x 2.95 in) |
| Weight | 6,100 g (13.45 lb) |
| Installation | Desktop, Panel mounting |

Environmental Limits

| | |
|--|----------------------------|
| Operating Temperature | -40 to 70°C (-40 to 158°F) |
| Storage Temperature (package included) | -40 to 70°C (-40 to 158°F) |
| Ambient Relative Humidity | 5 to 95% (non-condensing) |

Standards and Certifications

| | |
|----------|---|
| EMC | EN 55032/24 |
| EMI | CISPR 32, FCC Part 15B Class A |
| EMS | IEC 61000-4-2 ESD: Contact: 4 kV; Air: 8 kV IEC 61000-4-3 RS: 80 MHz to 1 GHz: 3 V/m IEC 61000-4-4 EFT: Power: 1 kV; Signal: 0.5 kV IEC 61000-4-5 Surge: Power: 2 kV; Signal: 1 kV IEC 61000-4-6 CS: 1k V |
| Maritime | DNV-GL, IEC 60945 |
| Safety | IEC 60950-1, UL 60950-1 |

Warranty

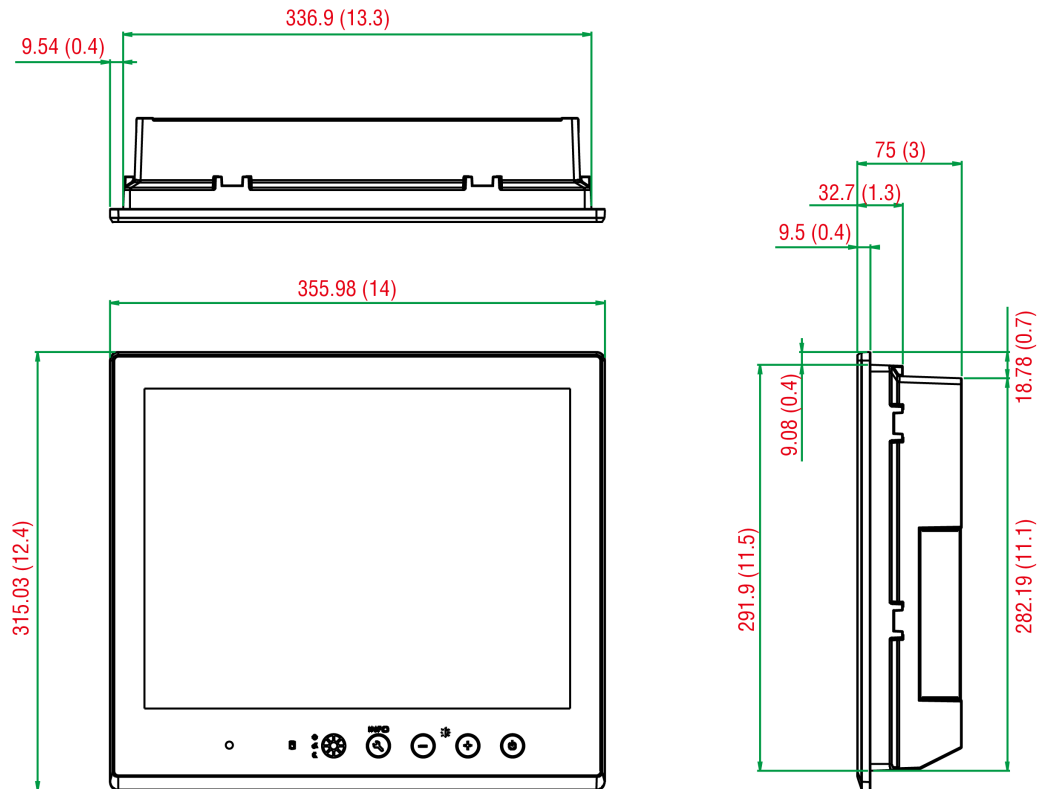
| | |
|-----------------|--|
| Warranty Period | LCD: 1 year System: 3 years |
| Details | See www.moxa.com/jp/warranty |

Package Contents

| | |
|------------------|---|
| Device | 1 x MD-215 Series display |
| Cable | 1 x DVI-D cable 1 x VGA |
| Installation Kit | 1 x terminal block, 2-pin 1 x terminal block, 5-pin 1 x panel-mounting kit |
| Documentation | 1 x document and software CD 1 x quick installation guide 1 x warranty card |

寸法

単位：mm（インチ）



注文情報

| Model Name | Panel | Video Inputs | Touchscreen | Power Input | IP Rating | Operating Temp. |
|------------|------------------------|----------------------|-------------|-----------------------------------|------------------------------|-----------------|
| MD-215X-T | 15" (4:3) 1000 nits | 1 x VGA 1 x DVI-D | - | 12/24 VDC (9-30 V) 100-240 VAC | IP66 (front), IP20 (rear) | -40 to 70°C |
| MD-215Z-T | 15" (4:3) 1000 nits | 1 x VGA 1 x DVI-D | Multi-touch | 12/24 VDC (9-30 V) 100-240 VAC | IP66 (front), IP20 (rear) | -40 to 70°C |

アクセサリ（別売）

VESA Mounting Kits

| | |
|---------------------|---|
| MPC-MD-2-15-VESAMTK | VESA kit for 15-inch panels (can be used with 100 x 100 mm or 75 x 75 mm VESA mounts) Applicable Models: MD-215Z-T MD-215X-T |
|---------------------|---|

© Moxa Inc. All rights reserved. 2020年7月1日更新。

Moxa Inc.の明白な許可を書面で取得しない限り、本書およびその一部の複製や使用はいかなる方法やいかなる場合でも許可されません。製品の仕様は予告なく変更されることがあります。最新の製品情報については当社のWebサイトをご覧ください。