

V2616Aシリーズ

Intel®第3世代Core™ CPU搭載、電源絶縁と2つのホットスワップ対応HDD/SSDスロットを備えたEN 50155鉄道コンピュータ



機能とメリット

- EN 50121-4に準拠
- EN 50155全必須検査項目に準拠¹
- IEC 61373認定の耐衝撃性と耐振動性
- ホットスワップ可能2.5インチHDDまたはSSDストレージ拡張トレイ x 2
- システムヘルス（健全性）監視用のSynMap
- 24~110 VDCの広範囲の絶縁電源入力
- 容易なコインバッテリー交換
- 即実行可能なDebian 7、Debian 9、Windows Embedded Standard 7、Windows 10 Embedded IoT Enterprise 2016 LTSPプラットフォーム
- Smart Recovery機能対応で手動または自動のシステムリカバリが可能

認証



製品紹介

V2616Aシリーズの組み込みコンピュータは、Intel Core i5/i7プロセッサを採用しており、2つのRS-232/422/485シリアルポート、デュアルギガビットLANポート、3つのUSB 2.0ポート、およびデュアルVGA/DVI-Dビデオ出力を備えています。V2616Aコンピュータは、動作温度、入力電圧、サージ、ESD、および振動のほか、保護コーティングと電力絶縁に対応するEN 50155の必須項目に準拠しているため、これらのコンピュータは多様な産業アプリケーションに適しています。

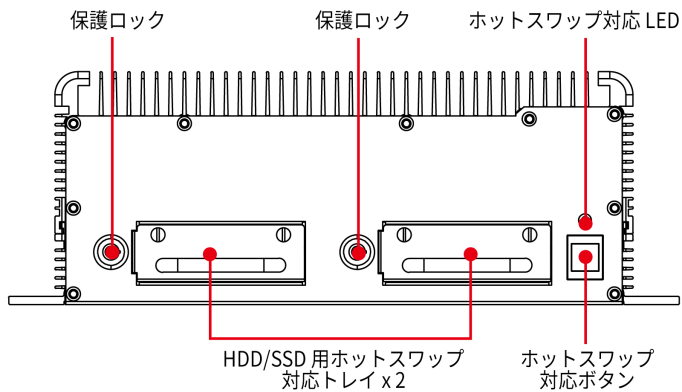
V2616Aコンピュータには、大容量で安全なデータバッファまたはストレージ拡張を提供するCFastソケットを備えており、2.5インチソリッドステートまたはハードディスクストレージドライブを収容可能な2つのホットスワップ可能なトレイに対応します。また、完全なデータ冗長性を提供するために、RAID 1アレイに設定することも可能です。

V2616Aシリーズには、Windows Embedded Standard 7またはDebian 7環境がプリインストールされているため、プログラマやシステムインテグレータは、好みのコンピューティングおよび開発プラットフォームを自由に選択できます。

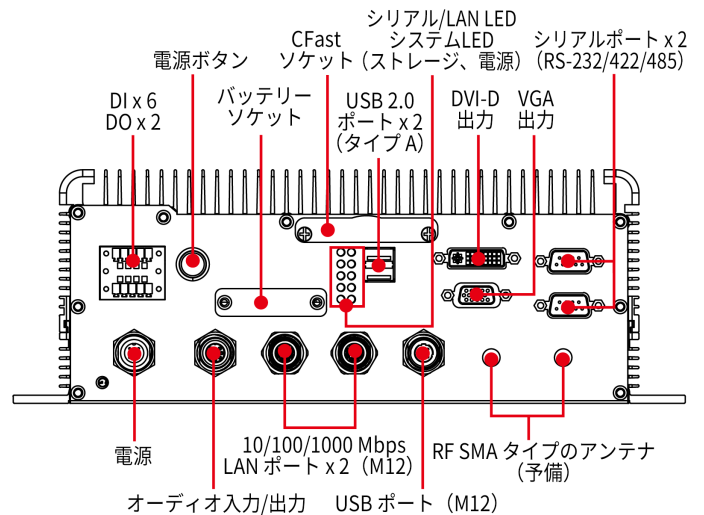
1. 本製品は、EN 50155規格で定められた鉄道車両アプリケーションに適しています。詳細については、こちらをクリックしてください：www.moxa.com/doc/specs/EN_50155_Compliance.pdf

外観

前面図



背面図



仕様

Computer

CPU	V2616A-C5 Series: Intel® Core™ i5-3610ME Processor (3 M cache, up to 3.30 GHz) V2616A-C7 Series: Intel® Core™ i7-3517UE Processor (4 M cache, up to 2.80 GHz) V2616A-C8 Series: Intel® Core™ i7-3612QE Processor (6 M cache, up to 3.10 GHz)
System Chipset	Mobile Intel® HM65 Express Chipset
Graphics Controller	Intel® HD Graphics 4000 (integrated)
System Memory Pre-installed	4 GB DDR3
Pre-installed OS	Linux Debian 7 Windows Embedded Standard 7 (WS7E) 32-bit
Storage Slot	2.5-inch HDD/SSD slots x 2 CFast slot x 1

Computer Interface

Ethernet Ports	Auto-sensing 10/100/1000 Mbps ports (M12 X-coded) x 2
Serial Ports	RS-232/422/485 ports x 2, software selectable (DB9 male)
USB 2.0	USB 2.0 hosts x 1, M12 D-coded connector USB 2.0 hosts x 2, type-A connectors
Audio Input/Output	Line in x 1, Line out x 1, M12 D-coded
Digital Input	DIs x 6
Digital Output	DOs x 2
Expansion Slots	mPCIe slot x 1
Video Output	DVI-D x 1, 29-pin DVI-D connectors (female) VGA x 1, 15-pin D-sub connector (female)
Number of SIMs	1
SIM Format	Mini

Digital Inputs

Isolation	3k VDC
Connector	Screw-fastened Euroblock terminal
Dry Contact	On: short to GND Off: open
I/O Mode	DI
Sensor Type	Wet Contact (NPN or PNP)
Wet Contact (DI to COM)	On: 10 to 30 VDC Off: 0 to 3 VDC

Digital Outputs

Connector	Screw-fastened Euroblock terminal
Current Rating	200 mA per channel
I/O Type	Sink
Voltage	24 to 30 VDC

LED Indicators

System	Power x 1 Storage x 1
LAN	2 per port (10/100/1000 Mbps)
Serial	2 per port (Tx, Rx)

Serial Interface

ESD	4 kV
Isolation	1.5 kV (built-in)
Baudrate	50 bps to 921.6 kbps
Flow Control	RTS/CTS, XON/XOFF, ADDC® (automatic data direction control) for RS-485, RTS Toggle (RS-232 only)
Parity	None, Even, Odd, Space, Mark
Data Bits	5, 6, 7, 8
Stop Bits	1, 1.5, 2

Serial Signals

RS-232	TxD, RxD, RTS, CTS, DTR, DSR, DCD, GND
RS-422	Tx+, Tx-, Rx+, Rx-, GND
RS-485-2w	Data+, Data-, GND
RS-485-4w	Tx+, Tx-, Rx+, Rx-, GND

Power Parameters

Input Current	2.5 A @ 24 VDC, 0.55 A @ 110 VDC
Power Connector	M12 A-coded 4-pin male connector

Power Consumption	2.5 A @ 24 VDC 0.55 A @ 110 VDC
Power Consumption (Max.)	60 W (max.)

Physical Characteristics

Housing	Aluminum
IP Rating	IP40
Dimensions	287 x 290 x 101 mm (11.29 x 11.41 x 3.97 in)
Weight	5,000 g (11.11 lb)
Installation	Wall mounting (with optional kit)
Protection	-CT models: PCB conformal coating

Environmental Limits

Operating Temperature	Standard Models: -25 to 55°C (-13 to 131°F) Wide Temp. Models: -40 to 70°C (-40 to 158°F)
Storage Temperature (package included)	-40 to 85°C (-40 to 185°F)
Ambient Relative Humidity	5 to 95% (non-condensing)

Standards and Certifications

EMC	EN 55032/24
EMI	CISPR 32, FCC Part 15B Class A
EMS	IEC 61000-4-2 ESD: Contact: 6 kV; Air: 8 kV IEC 61000-4-3 RS: 80 MHz to 1 GHz: 20 V/m IEC 61000-4-4 EFT: Power: 2 kV; Signal: 2 kV IEC 61000-4-5 Surge: Power: 2 kV; Signal: 2 kV IEC 61000-4-6 CS: 10 V IEC 61000-4-8 PFMF
Railway	EN 50121-4, EN 50155
Railway Fire Protection	EN 45545-2
Safety	EN 60950-1, UL 60950-1
Shock	IEC 60068-2-27, IEC 61373, EN 50155
Vibration	IEC 60068-2-64, IEC 61373, EN 50155

Declaration

Green Product	RoHS, CRoHS, WEEE
---------------	-------------------

MTBF

Time	V2616A-C5 Series: 280,726 hrs V2616A-C7 Series: 261,297 hrs
Standards	Telcordia (Bellcore), GB

Warranty

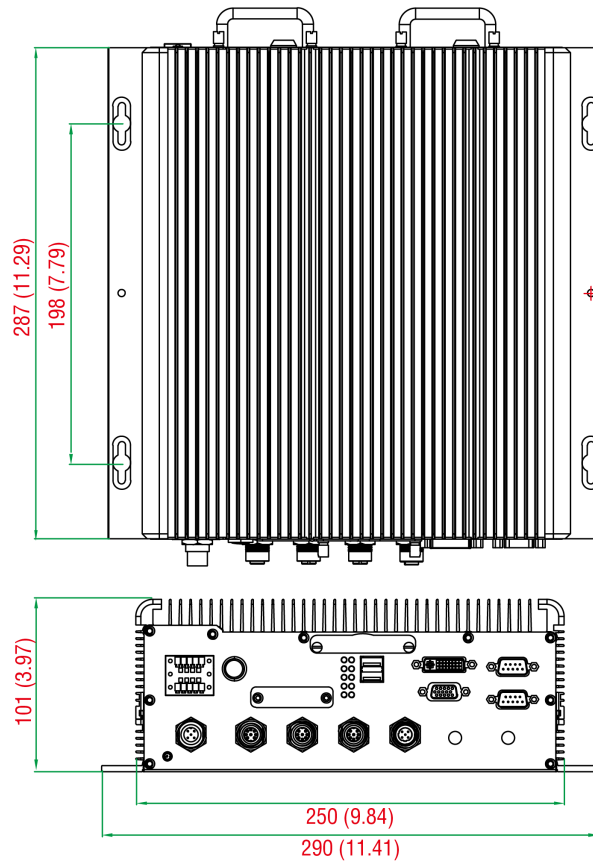
Warranty Period	3 years
Details	See www.moxa.com/jp/warranty

Package Contents

Device	1 x V2616A Series computer
Installation Kit	2 x storage key 2 x terminal block, 5-pin
Documentation	1 x document and software CD 1 x quick installation guide 1 x warranty card

寸法

単位：mm（インチ）



注文情報

Model Name	CPU	Memory (Default)	OS CFast (Default)	Hot-swappable SSD/HDD Tray (CTO)	Internal SSD/HDD Conn.	Operating Temp.	Conformal Coating
V2616A-C5	i5-3610ME	4 GB	-	2 (Optional)	1	-25 to 55°C	-
V2616A-C5-W7E	i5-3610ME	4 GB	8 GB	2 (Optional)	1	-25 to 55°C	-
V2616A-C5-CT-W7E	i5-3610ME	4 GB	8 GB	2 (Optional)	1	-25 to 55°C	P
V2616A-C5-LX	i5-3610ME	4 GB	8 GB	2 (Optional)	1	-25 to 55°C	-
V2616A-C5-CT-LX	i5-3610ME	4 GB	8 GB	2 (Optional)	1	-25 to 55°C	-
V2616A-C7-T	i7-3517UE	4 GB	-	2 (Optional)	1	-40 to 70°C	-
V2616A-C7-T-W7E	i7-3517UE	4 GB	8 GB	2 (Optional)	1	-40 to 70°C	-
V2616A-C7-CT-T-W7E	i7-3517UE	4 GB	8 GB	2 (Optional)	1	-40 to 70°C	P

Model Name	CPU	Memory (Default)	OS CFast (Default)	Hot-swappable SSD/HDD Tray (CTO)	Internal SSD/HDD Conn.	Operating Temp.	Conformal Coating
V2616A-C7-T-LX	i7-3517UE	4 GB	8 GB	2 (Optional)	1	-40 to 70°C	-
V2616A-C7-CT-T-LX	i7-3517UE	4 GB	8 GB	2 (Optional)	1	-40 to 70°C	P
V2616A-C8	i7-3612QE	4 GB	-	2 (Optional)	1	-25 to 55°C	-
V2616A-C8-W7E	i7-3612QE	4 GB	8 GB	2 (Optional)	1	-25 to 55°C	-
V2616A-C8-CT-W7E	i7-3612QE	4 GB	8 GB	2 (Optional)	1	-25 to 55°C	P
V2616A-C8-LX	i7-3612QE	4 GB	8 GB	2 (Optional)	1	-25 to 55°C	-
V2616A-C8-CT-LX	i7-3612QE	4 GB	8 GB	2 (Optional)	1	-25 to 55°C	P

アクセサリ（別売）

Connectors

M12X-8PMM-IP67	8-pin male X-coded circular threaded gigabit Ethernet connector, IP67
M12A-5P-IP68	A-coded screw-in sensor connector, female, IP68, 4.05 cm
M12A-5PMM-IP68	5-pin male circular threaded D-coded M12 USB connector, IP68
M12A-8PMM-IP67	8-pin male circular threaded A-codes M12 connector, IP67-rated (for field-installation)

Power Adapters

PWR-24270-DT-S1	Power adapter, input voltage 90 to 264 VAC, output voltage 24 V with 2.5 A DC load
-----------------	--

Power Cords

PWC-C7AU-2B-183	Power cord with Australian (AU) plug, 2.5A/250V, 1.83 m
PWC-C7CN-2B-183	Power cord with two-prong China (CN) plug, 1.83 m
PWC-C7EU-2B-183	Power cord with Continental Europe (EU) plug, 2.5A/250V, 1.83 m
PWC-C7UK-2B-183	Power cord with United Kingdom (UK) plug, 2.5A/250V, 1.83 m
PWC-C7US-2B-183	Power cord with United States (US) plug, 10A/125V, 1.83 m

Storage Kits

V2616A HDD Kit	V2616A Internal Storage Kit
V2616A Storage Tray	V2616A Hot-swappable Storage Kit

Cables

CBL-M12XMM8PRJ45-BK-100-IP67	M12-to-RJ45 Cat-5E UTP gigabit Ethernet cable, 8-pin X-coded male connector, IP67, 1 m
CBL-F9DPF1x4-BK-100	Console cable with 4-pin connector, 1 m

© Moxa Inc. All rights reserved. 2020年1月22日更新。

Moxa Inc.の明白な許可を画面で取得しない限り、本書およびその一部の複製や使用はいかなる方法やいかなる場合でも許可されません。製品の仕様は予告なく変更されることがあります。最新の製品情報については当社のWebサイトをご覧ください。