

# ANT-WSB-ANF-09シリーズ

9 dBi (2.4 GHz) 、 Nタイプ (メス) 、 全指向性アンテナ



## 機能とメリット

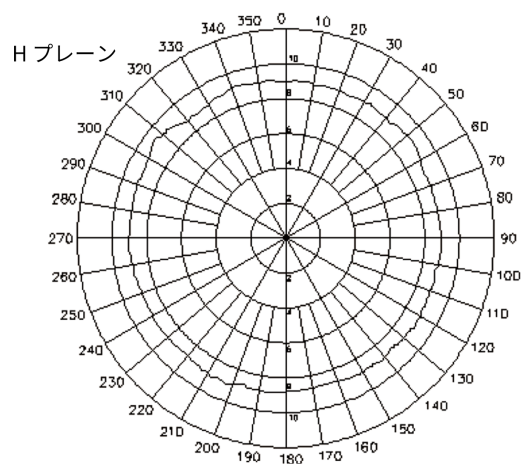
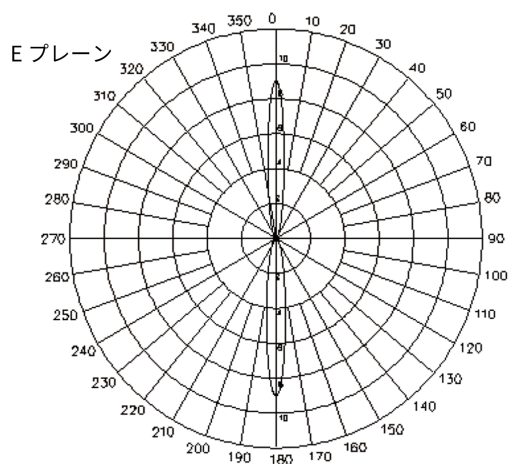
- パフォーマンスを向上させる高利得アンテナ
- 防水Nタイプコネクタ
- 軽量
- コンパクトなフォームファクタ
- ポールマウントサポート
- 筐体はIP65保護を提供
- 動作温度範囲-40~80°C

## 製品紹介

ANT-WSB-ANF-09は、全指向性の軽量コンパクトデュアルバンド高利得屋内アンテナで、SMA (オス) コネクタおよびマグネットマウントが付属します。アンテナは9 dBiの利得を提供し、-40~80°Cの温度で動作するように設計されています。

## フィールドパターン

周波数：2.4 GHz



## 仕様

### Antenna Characteristics

Frequency	2.4 to 2.5 GHz
Antenna Type	Omni-directional
Typical Antenna Gain	9 dBi
Connector	N-type (female)
Impedance	50 ohms

Polarization	Linear
HPBW/Horizontal	360°
HPBW/Vertical	10°
V.S.W.R.	1:1.3 max.
Power Handling	15 W (max.)

### Physical Characteristics

Weight	430 g (0.95 lb)
Length	420 mm (16.55 in)
Diameter	35 mm (1.38 in)
IP Rating	IP65
Radome Color	White
Radome Material	Glass fiber
Installation	Pole mount

### Environmental Limits

Operating Temperature	-40 to 80°C (-40 to 176°F)
Storage Temperature (package included)	-40 to 80°C (-40 to 176°F)
Ambient Relative Humidity	5 to 95% (30°C, non-condensing)

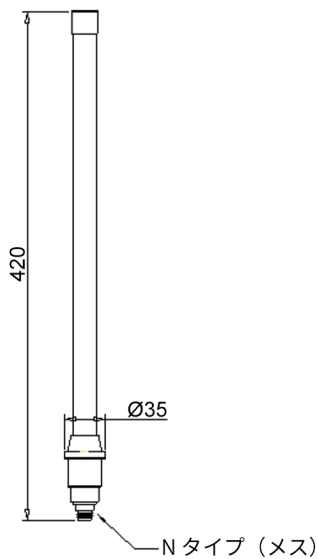
### Warranty

Warranty Period	1 year
Details	See <a href="http://www.moxa.com/jp/warranty">www.moxa.com/jp/warranty</a>

## 寸法およびマウント

### Dimensions

単位：mm



### Mounting



## 注文情報

Model Name	Frequency	Antenna Type	Antenna Gain	Connector
ANT-WSB-ANF-09	2.4 to 2.5 GHz	Omni-directional	9 dBi	N-type (female)

© Moxa Inc. All rights reserved. 2018年11月17日更新。

Moxa Inc.の明白な許可を written で取得しない限り、本書およびその一部の複製や使用はいかなる方法やいかなる場合でも許可されません。製品の仕様は予告なく変更されることがあります。最新の製品情報については当社のWebサイトをご覧ください。