

MPC-2150シリーズ

15インチ産業用ファンレスパネルコンピュータ



機能とメリット

- 第3世代Intel®プロセッサ (Intel® Core™ i7 3517UE 1.7 GHzまたはCeleron® 1047UE、1.40 GHz)
- 15インチパネルコンピュータ
- -40~70°Cの広動作温度範囲設計
- 1000-nitの日光下でも見ることの可能なLCD
- 手袋でも利用できるマルチタッチスクリーン
- ファンレスシステム設計
- 石油/ガスアプリケーションに対応するClass 1 Division 2、ATEX Zone 2、IECEX準拠
- 海洋アプリケーションに対応するDNV GLおよびMR準拠
- 複数の電源 (AC & DC)

認証



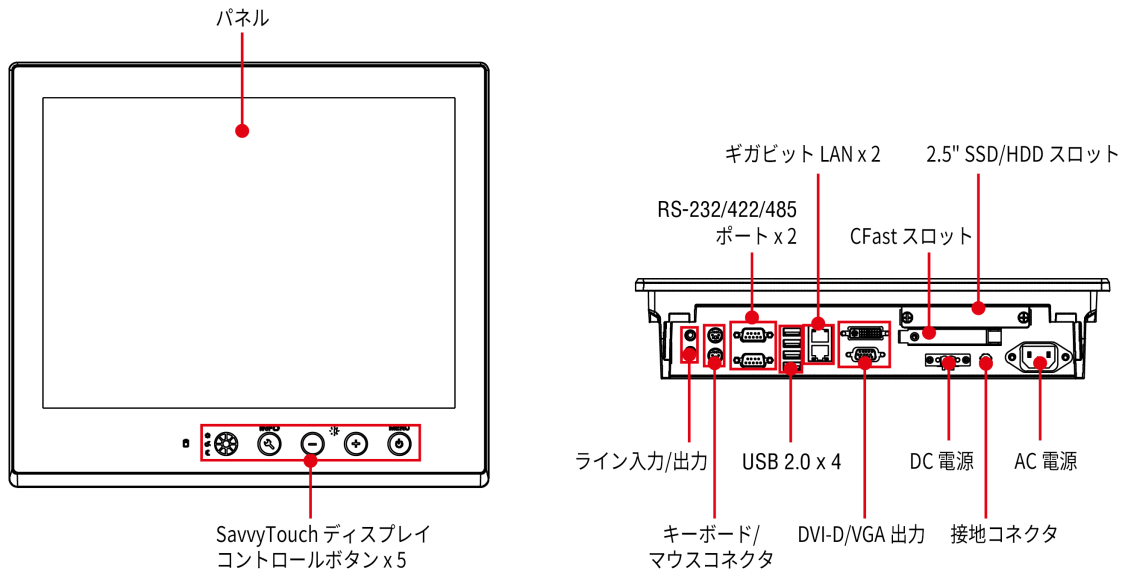
製品紹介

第3世代Intel® Core™プロセッサを搭載したMPC-2150 15インチパネルコンピュータは、産業環境で使用するための信頼性と耐久性に優れた広範な用途のプラットフォームを提供します。2つのソフトウェアで選択可能なRS-232/422/485シリアルポートと2つのギガビットイーサネットポートがあるMPC-2150パネルコンピュータは、さまざまなシリアルインターフェースや高速IT通信のすべてをサポートします。また、MPC-2150にはDVI-DおよびVGAビデオ出力が付属しているため、画面サイズを拡張したり、システム開発の総コストを削減できます。

MPC-2150シリーズパネルコンピュータは、-40~70°Cの広い温度範囲に対応するように設計されており、非常に効率的な放熱のためにファンレス、流線形の筐体設計になっています。そのため、MPC-2150シリーズは、油田やガス田、掘削プラットフォームなどの過酷で高温の屋外環境に対応可能な最も信頼性の高い産業用プラットフォームの1つです。

また、MPC-2150には1000-nitのLCDパネルがあり、日光下で読み取ることが可能で手袋をはめていても使いやすい投影型のマルチタッチ画面を提供しています。これにより、屋外の用途で、卓越したユーザーエクスペリエンスが確保されます。

外観



仕様

Computer

CPU	MPC-2150X/MPC-2150Z: Intel® Celeron® Processor 1047UE (2M Cache, 1.40 GHz) MPC-2157X/MPC-2157Z: Intel® Core™ i7-3555LE Processor (4M Cache, up to 3.20 GHz)
System Chipset	Mobile Intel® HM65 Express Chipset
Graphics Controller	Intel® HD Graphics 520
System Memory Pre-installed	4 GB DDR3/DDR3L
System Memory Slot	SODIMM DDR3/DDR3L slot x 1
Pre-installed OS	OS is not pre-installed (all models except the MPC-2150Z-T-W7E)
Supported OS	Windows 7 Pro for Embedded Systems Windows Embedded Standard 7 (WS7P) 64-bit Windows 10 Pro 64-bit Windows 10 Embedded IoT Ent 2016 LTSB High End EPKEA Windows 10 Embedded IoT Ent 2016 LTSB Value EPKEA
Storage Slot	2.5-inch HDD/SSD slots x 1 CFAST slot x 1
Storage Pre-installed	MPC-2150Z-T-W7E: 64 GB 2.5-in SSD pre-installed

Computer Interface

Ethernet Ports	Auto-sensing 10/100/1000 Mbps ports (RJ45 connector) x 2
Serial Ports	RS-232/422/485 ports x 2, software selectable (DB9 male)
USB 2.0	USB 2.0 hosts x 4, type-A connectors
Audio Input/Output	Line in x 1, Line out x 1, 3.5 mm phone jack
PS/2	Keyboard PS/2 x 1, Mouse PS/2 x 1
Video Output	DVI-D x 1, 29-pin DVI-D connectors (female) VGA x 1, 15-pin D-sub connector (female)

LED Indicators

System	Power x 1
LAN	2 per port (10/100/1000 Mbps)

Display

Active Display Area	304.128 (H) x 228.096 (V) mm
Aspect Ratio	4:3
Contrast Ratio	700:1
Light Intensity (Brightness)	1000 cd/m ²
Max. No. of Colors	16.7M (8-bit/color)
Panel Size	15-inch viewable image
Panel Type	TN
Pixel Pitch (RGB)	0.297 (H) x 0.297 (V) mm
Pixels	1024 x 768
Response Time	20 ms (gray to gray)
Viewing Angles	160°/140°

Touch Function

Touch Type	MPC-2150Z-T/MPC-2157Z-T: Capacitive Touch (PCAP) MPC-2150X-T/MPC-2157X-T: None
Glove Support	MPC-2150Z-T/MPC-2157Z-T: Yes
Touch Support Points	MPC-2150Z-T/MPC-2157Z-T: 4 points

Serial Interface

Baudrate	50 bps to 115.2 kbps
Data Bits	5, 6, 7, 8
Flow Control	RTS/CTS, XON/XOFF, ADDC® (automatic data direction control) for RS-485, RTS Toggle (RS-232 only)
Parity	None, Even, Odd, Space, Mark
Stop Bits	1, 1.5, 2

Serial Signals

RS-232	TxD, RxD, RTS, CTS, DTR, DSR, DCD, GND
RS-422	Tx+, Tx-, Rx+, Rx-, GND
RS-485-2w	Data+, Data-, GND
RS-485-4w	Tx+, Tx-, Rx+, Rx-, GND

Power Parameters

Input Voltage	100 to 240 VAC, 9 to 36 VDC
Power Consumption	70 W (max.)

Physical Characteristics

Housing	Metal
IP Rating	IP66 (front) IP20 (rear)
Dimensions	356 x 315 x 77.2 mm (14.02 x 12.40 x 3.04 in)
Weight	6,800 g (14.99 lb)

Environmental Limits

Operating Temperature	-40 to 70°C (-40 to 158°F)
Storage Temperature (package included)	-40 to 70°C (-40 to 158°F)
Ambient Relative Humidity	5 to 95% (non-condensing)

Standards and Certifications

EMC	EN 55032/24
EMI	CISPR 32, FCC Part 15B Class A
EMS	IEC 61000-4-2 ESD: Contact: 4 kV; Air: 8 kV IEC 61000-4-3 RS: 80 MHz to 1 GHz: 10 V/m IEC 61000-4-4 EFT: Power: 1 kV; Signal: 0.5 kV IEC 61000-4-5 Surge: Power: 2 kV; Signal: 1 kV IEC 61000-4-6 CS: 10 V IEC 61000-4-8 PFMF
Environmental Testing	IEC 60068-2-1, DNVGL-CG-0339 IEC 60068-2-2, DNVGL-CG-0339 IEC 60068-2-2, IEC 60945 IEC 60068-2-30, IEC 60945
Hazardous Locations	ATEX, Class I Division 2, IECEx
Maritime	DNV-GL
Mechanical Protection Rating	IEC 60529, IP code
Safety	EN 60950-1, IEC 60950-1, UL 60950-1
Shock	IEC 60068-2-27
Vibration	IEC 60068-2-6, IEC 60068-2-6, IEC 60945, IEC 60068-2-64, DNVGL-CG-0339

Declaration

Green Product	RoHS, CRoHS, WEEE
---------------	-------------------

Warranty

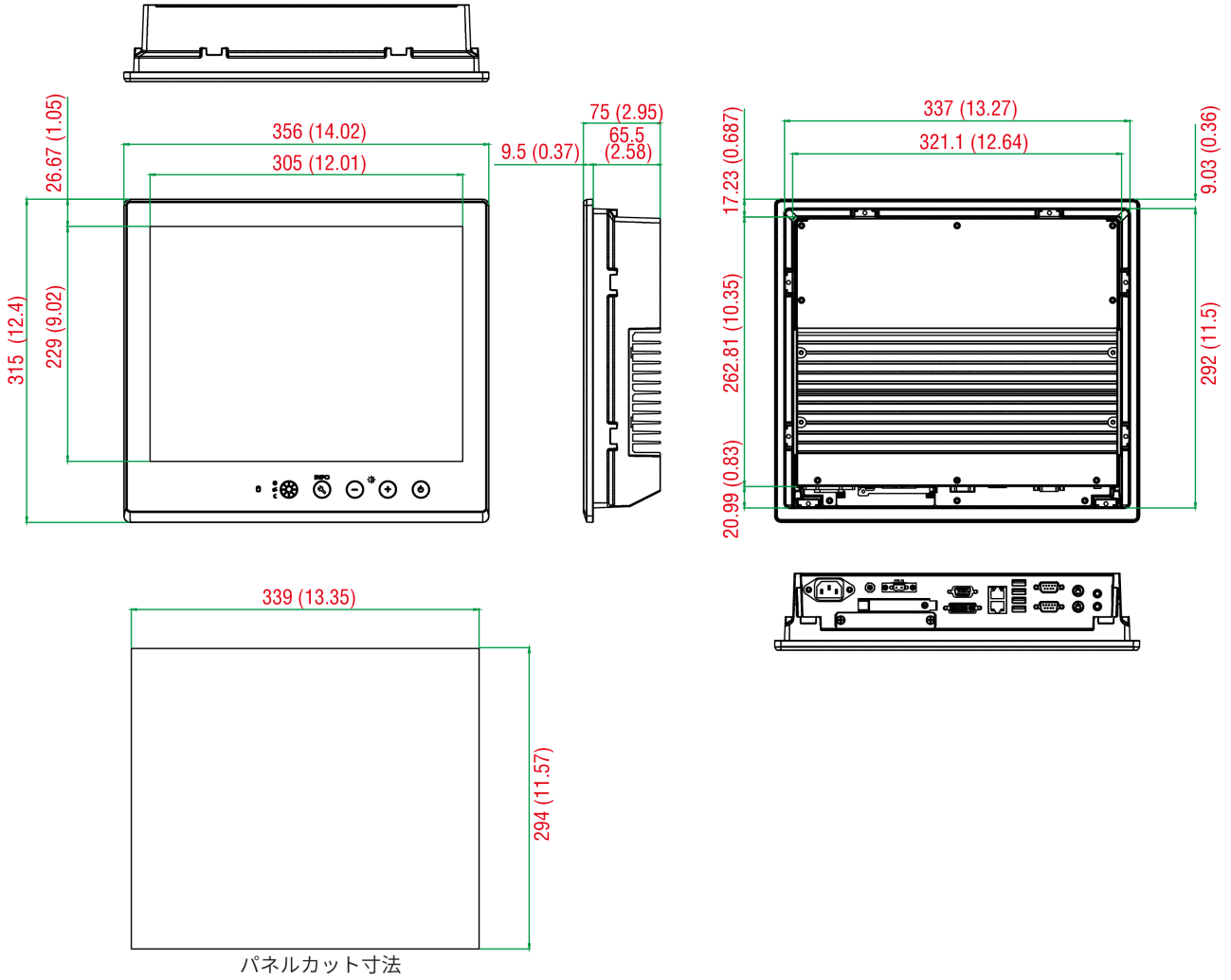
Warranty Period	LCD: 1 year System: 3 years
Details	See www.moxa.com/jp/warranty

Package Contents

Device	1 x MPC-2150 Series computer
Installation Kit	1 x storage installation kit 1 x terminal block, 2-pin 1 x panel-mounting kit
Documentation	1 x document and software CD 1 x quick installation guide 1 x warranty card

寸法

単位：mm (インチ)



注文情報

Model Name	Panel	CPU	RAM	OS Preinstalled	Touchscreen	LAN	Serial	Video Outputs	Power Input	IP Rating	Operating Temp.
MPC-2150Z-T-W7E	15" (4:3) 1,000 nits	Celeron 1047UE	4 GB	W7E OS 64 GB SSD	Capacitive	2	2	1 x VGA 1 x DVI-D	12/24 VDC 100-240 VAC	IP66 (front), IP20 (rear)	-40 to 70°C
MPC-2150Z-T	15" (4:3) 1,000 nits	Celeron 1047UE	4 GB	-	Capacitive	2	2	1 x VGA 1 x DVI-D	12/24 VDC 100-240 VAC	IP66 (front), IP20 (rear)	-40 to 70°C
MPC-2150X-T	15" (4:3) 1,000 nits	Celeron 1047UE	4 GB	-	-	2	2	1 x VGA 1 x DVI-D	12/24 VDC 100-240 VAC	IP66 (front), IP20 (rear)	-40 to 70°C
MPC-2157Z-T	15" (4:3) 1,000 nits	i7-3517UE	4 GB	-	Capacitive	2	2	1 x VGA 1 x DVI-D	12/24 VDC 100-240 VAC	IP66 (front), IP20 (rear)	-40 to 70°C
MPC-2157X-T	15" (4:3) 1,000 nits	i7-3517UE	4 GB	-	-	2	2	1 x VGA 1 x DVI-D	12/24 VDC 100-240 VAC	IP66 (front), IP20 (rear)	-40 to 70°C

アクセサリ (別売)

VESA Mounting Kits

MPC-MD-2-15-VESAMTK

VESA kit for 15-inch panels (can be used with 100 x 100 mm or 75 x 75 mm VESA mounts)

© Moxa Inc. All rights reserved. 2019年9月3日更新。

Moxa Inc.の明白な許可を written で取得しない限り、本書およびその一部の複製や使用はいかなる方法やいかなる場合でも許可されません。製品の仕様は予告なく変更されることがあります。最新の製品情報については当社のWebサイトをご覧ください。