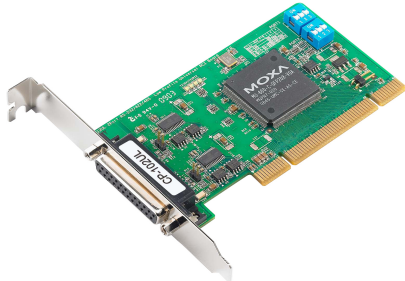


CP-112ULシリーズ

オプションの2 kV絶縁を備えた2ポートRS-232/422/485 Universal PCIシリアルボード

機能と特長

- 700 kbpsを超えるデータスループットにより、トップパフォーマンスを実現
- 128バイトFIFOとオンチップによるH/WとS/Wのフロー制御
- 3.3/5 V PCIとPCI-Xとの互換性のあるUniversal PCI
- 高速データ転送最大ボーレート921.6 kbps
- Windows、Linux、UNIXを含む幅広いオペレーティングシステムに対応したドライバーを提供
- 内蔵LEDによる簡単なメンテナンス
- -40~85°Cの環境に対しての広温度モデルが利用可能



認証



製品紹介

MoxaのマルチポートシリアルボードCP-112ULシリーズは、産業オートメーションシステムのインテグレーターにより、長距離、マルチポイント、PCベースのデータ取得の用途のために、使用されるように設計されています。精度の高いRS-485通信のためのオンチップ自動データ方向制御では、ラインドライバーを有効/無効にするための正確なタイミング制御が必要です。CP-112ULボードに電力を供給するMoxaのTurbo Serial Engine™チップがオンチップADDC®に付いていて、これによりRS-485がRS-232と同じぐらい使いやすいものになっています。ボードには2つのRS-422/485シリアルポートが搭載されており、どちらも最大921.6 kbpsのデータレートを実現できます。RS-485モードでは、シリアルポートは1.2 kmの範囲内で最大31台のRS-485デバイスをデジチェーン接続できます。長距離RS-485通信では、機器の損傷を防ぐために2 kVの電気絶縁保護が利用可能です。

Windows、Linux、UNIXで提供されるドライバー

Moxaはさまざまなオペレーティングシステムをサポートし続けます。CP-112ULのボードも例外ではありません。信頼できるWindows、Linux、およびUNIXのドライバーがすべてのMoxaボードに提供されており、組み込み統合ではWEPOSなどの他のオペレーティングシステムもサポートされています。

仕様

Serial Interface

Comm. Controller	MU860 (16C550C compatible)
Bus	32-bit Universal PCI
Connector	DB25 female
FIFO	128 bytes
Max. No. of Boards per PC	8
No. of Ports	2
Serial Standards	RS-232, RS-422, RS-485
Baudrate	50 bps to 921.6 kbps
Data Bits	5, 6, 7, 8
Parity	None, Even, Odd, Space, Mark

Flow Control	None, RTS/CTS, XON/XOFF
Isolation	CP-112UL-I Series: 2 kV
Serial Signals	
RS-232	TxD, RxD, RTS, CTS, DTR, DSR, DCD, GND
RS-422	Tx+, Tx-, Rx+, Rx-, RTS+, RTS-, CTS+, CTS-, GND
RS-485-4w	Tx+, Tx-, Rx+, Rx-, GND
RS-485-2w	Data+, Data-, GND
Serial Software Features	
Windows Drivers	DOS, Windows 95/98/ME/NT/2000, Windows XP/2003/Vista/2008/7/8/8.1/10 (x86/x64), Windows 2008 R2/2012/2012 R2/2016/2019 (x64), Windows Embedded CE 5.0/6.0, Windows XP Embedded
Linux Drivers	Linux kernel 2.4.x, Linux kernel 2.6.x, Linux kernel 3.x, Linux kernel 4.x, Linux kernel 5.x
UNIX Drivers	QNX 6, SCO OpenServer, UnixWare 7, Solaris 10, FreeBSD
Power Parameters	
Input Current	CP-112UL Series: 175 mA @ 5 VDC CP-112UL-I Series: 290 mA @ 5 VDC
Physical Characteristics	
Dimensions	64.4 x 120 mm (2.53 x 4.72 in)
LED Interface	
LED Indicators	Built-in Tx, Rx LEDs for each port
Environmental Limits	
Operating Temperature	Standard Models: 0 to 55°C (32 to 131°F) Wide Temp. Models: -40 to 85°C (-40 to 185°F)
Storage Temperature (package included)	-40 to 85°C (-40 to 185°F)
Ambient Relative Humidity	5 to 95% (non-condensing)
Standards and Certifications	
EMC	EN 55032/35
EMS	IEC 61000-4-2 ESD: Contact: 4 kV; Air: 8 kV IEC 61000-4-3 RS: 80 MHz to 1 GHz: 3 V/m IEC 61000-4-4 EFT: Power: 1 kV; Signal: 0.5 kV IEC 61000-4-5 Surge: Power: 2 kV IEC 61000-4-6 CS: 150 kHz to 80 MHz: 3 V/m; Signal: 3 V/m
Declaration	
Green Product	RoHS, CRoHS, WEEE
MTBF	
Time	219,971 hrs
Standards	Telcordia (Bellcore) Standard TR/SR

Warranty

Warranty Period	5 years
Details	See www.moxa.com/warranty

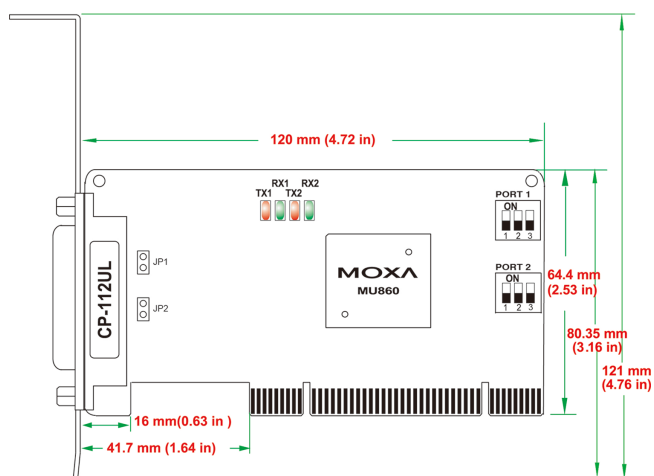
Package Contents

Device	1 x CP-112UL Series serial board
Cable	1 x M25 to 2 x DB9-M cable, 50 cm (-DB9M models)
Documentation	1 x quick installation guide 1 x substance disclosure table 1 x warranty card

寸法

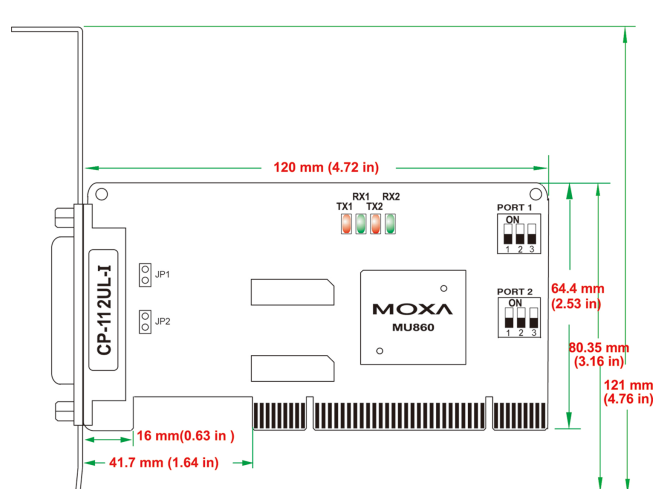
CP-112UL

単位: mm (インチ)



CP-112UL-I

単位: mm (インチ)



注文情報

Model Name	Serial Bus	No. of Serial Ports	Serial Isolation Protection	Operating Temp.	Included Cable
CP-112UL-DB9M	Universal PCI	2	-	0 to 55°C	CBL-M25M9x2-50
CP-112UL-I-DB9M	Universal PCI	2	2 kV	0 to 55°C	CBL-M25M9x2-50
CP-112UL-T	Universal PCI	2	-	-40 to 85°C	-
CP-112UL-I-T	Universal PCI	2	2 kV	-40 to 85°C	-

アクセサリ (別売)

Cables

CBL-M25M9x2-50	M25 to 2 x DB9 male serial cable, 50 cm
CBL-F9M9-150	DB9 female to DB9 male serial cable, 1.5 m
CBL-F9M9-20	DB9 female to DB9 male serial cable, 20 cm

© Moxa Inc. All rights reserved. 2021年9月24日更新。

Moxa Inc.の明らかな許可を written で取得しない限り、本書およびその一部の複製や使用はいかなる方法やいかなる場合でも許可されません。製品の仕様は予告なく変更されることがあります。最新の製品情報については当社のWebサイトをご覧ください。