

EXPC-1519シリーズ

複数の接続オプションを備えたZone 2準拠の19インチパネルコンピュータ



機能とメリット

- ・ 傷防止加工が施された、日光下でも見やすい19インチ1000-nit LCDパネル
- ・ 高性能Intel®プロセッサ、Core™ i7-3555LEまたはCeleron 1047UE CPU
- ・ ファンレス設計により70°Cの環境下でも高効率の放熱を実現
- ・ -40°Cの環境下でもヒーターなしで3分以内に起動
- ・ 手袋でも利用できるマルチタッチのタッチスクリーンインターフェース
- ・ ケーブルグランドおよび標準USBタイプA/RJ45コネクタ設計
- ・ 独立したMACを備えた4つのLANポート。2つのRJ45ポートと2つのファイバーSTポート
- ・ 完全密閉のIP66/NEMA 4X対応の筐体
- ・ Class 1 Division 2、ATEX Zone 2、IECEx準拠
- ・ デュアルAC/DC電源
- ・ オプションのWLANおよびTPMモジュールがリクエストにより使用可能

認証



製品紹介

EXPC-1519パネルコンピュータは、危険な環境での屋内および屋外のZone 2アプリケーション向けに設計されています。EXPC-1519シリーズは、第3世代Intel® Core™ i7-3555LE 2.5 GHzまたはCeleron 1047UE 1.4 GHzプロセッサを搭載し、最大16 GBのメモリを搭載して高性能処理を実現します。

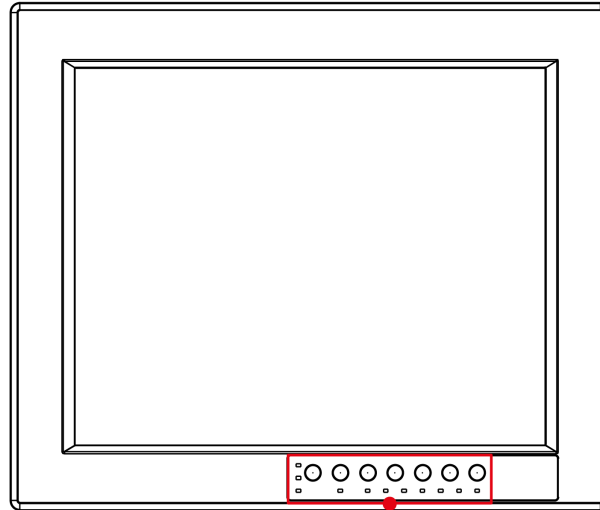
EXPC-1519シリーズは、アプリケーションのニーズを満たす柔軟なインターフェース接続オプションを提供します。ケーブルグランド付きの標準コネクタ、ケーブルグランド付きのターミナルブロック、および底面パネル上の標準コネクタのオプションがあります。

EXPC-1519コンピュータは、非常に効率的な放熱のために特許取得済みのファンレス、流線形の筐体で設計されており、広い動作温度（-40～70°C）に対応できます。そのため、EXPC-1519シリーズは、油田やガス田、掘削プラットフォームなどの過酷で高温の屋外環境に対応可能な最も信頼性の高い産業用プラットフォームの1つです。

さらに、EXPC-1519コンピュータは、反射防止処理と1000-nit LEDバックライトを備えたタッチスクリーンコントロールを備えており、日中のピーク時でも容易に読み取り可能になっています。

外観

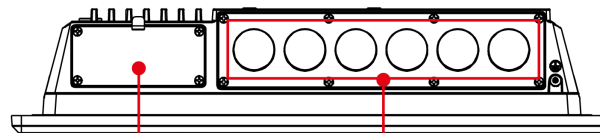
前面図



コントロールボタン x 7
LED インジケータ x 10

底面図

(EXPC-1519-C1-S1-T、EXPC-1519-C7-S1-T、EXPC-1519-C1-S2-T、EXPC-1519-C7-S2-T)

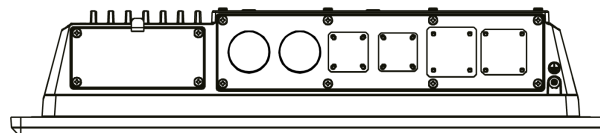


2.5 インチ SATA/CFast スロット

M20 ケーブルグランド X 6 (予約済み)

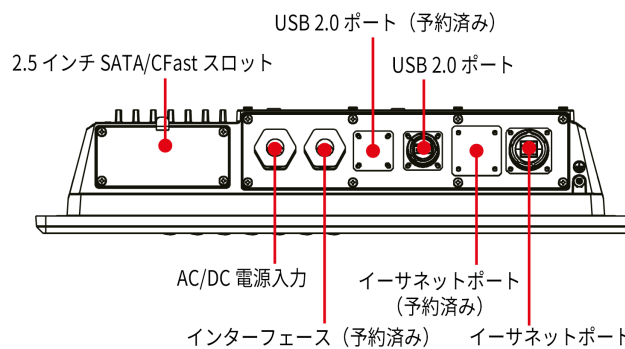
底面図

(EXPC-1519-C1-S3-T、EXPC-1519-C7-S3-T)



開梱時外観

(コネクタはユーザーによる取り付けが必要)



USB 2.0 ポート (予約済み)

2.5 インチ SATA/CFast スロット

USB 2.0 ポート

AC/DC 電源入力

イーサネットポート
(予約済み)

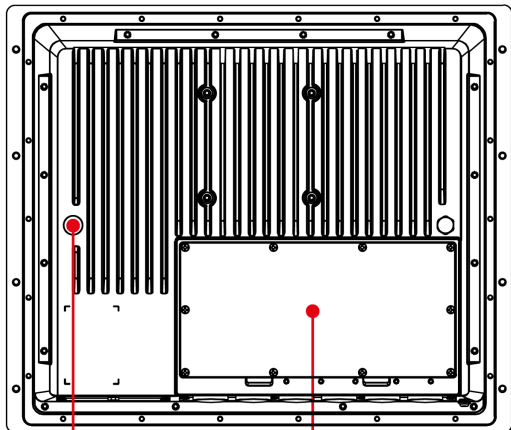
インターフェース (予約済み)

イーサネットポート

コネクタ取付後外観

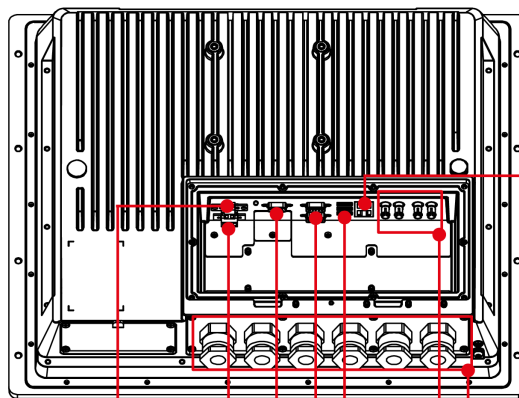
背面図

(EXPC-1519-C1-S1-T、EXPC-1519-C7-S1-T)



オプションのアンテナポート (Nタイプ)

コネクタパネル



DC入力

VGAポート

USB 2.0 x 3

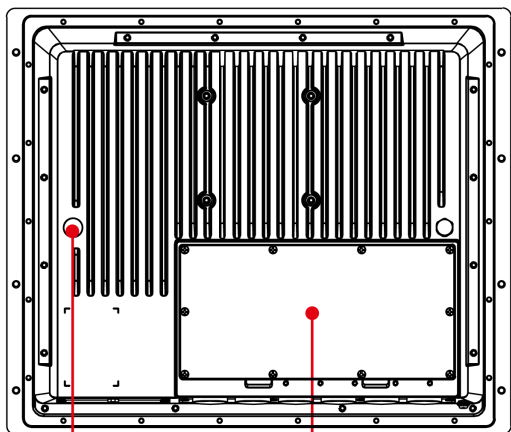
M20 ケーブル
グラウンド
(オプション)

AC入力 シリアルポートx2 ファイバポートx2

イーサネット
ポートx2

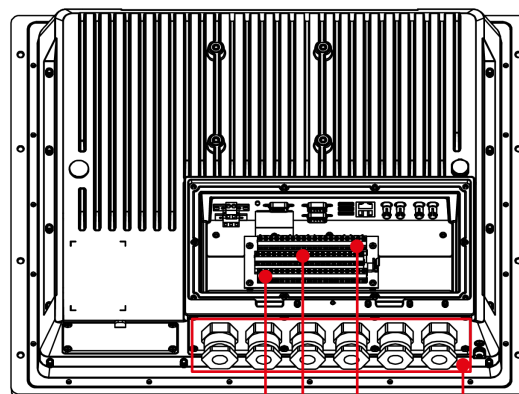
背面図

(EXPC-1519-C1-S2-T、EXPC-1519-C7-S2-T)



オプションのアンテナポート (Nタイプ)

コネクタパネル



シリアルポートx2

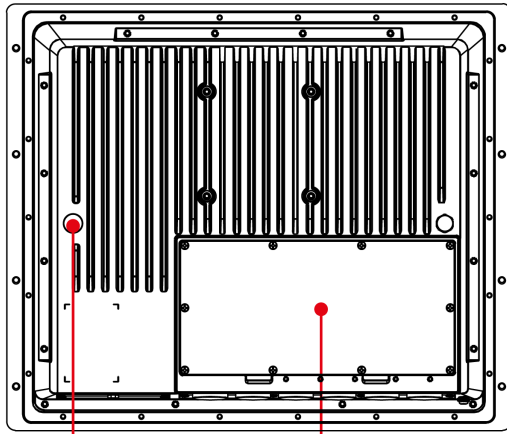
USB 2.0 x 4

イーサネットポートx2

M20 ケーブルグラウンド (オプション)

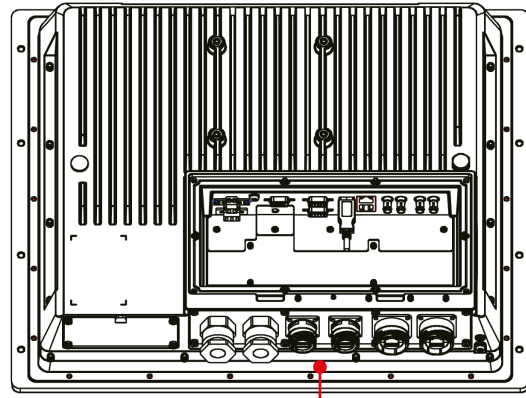
背面図

(EXPC-1519-C1-S3-T、EXPC-1519-C7-S3-T)



オプションのアンテナポート (Nタイプ)

コネクタパネル



コネクタ (ユーザーによる取り付けが必要)

仕様

Computer

CPU	EXPC-1519-C1-x-T: Intel® Celeron® Processor 1047UE (2M Cache, 1.40 GHz) EXPC-1519-C7-x-T: Intel® Core™ i7-3555LE Processor (4M Cache, up to 3.20 GHz)
System Memory Pre-installed	4 GB DDR3/DDR3L
System Memory Slot	SODIMM DDR3/DDR3L slot x 2
Pre-installed OS	OS is not pre-installed
Supported OS	Windows 7 Pro for Embedded Systems Windows Embedded Standard 7 (WS7P) 64-bit Windows 10 Pro 64-bit Windows 10 Embedded IOT Ent 2016 LTSB High End EPKEA Windows 10 Embedded IOT Ent 2016 LTSB Value EPKEA
Storage Slot	2.5-inch SSD slot x 1 CFast slot x 1

Computer Interface

Ethernet Ports	EXPC-1519-C1-S1-T/C1-S2-T/C7-S1-T/C7-S2-T: Auto-sensing 10/100/1000 Mbps ports (RJ45 connector) x 2 EXPC-1519-C1-S3-T/C7-S3-T: Auto-sensing 10/100/1000 Mbps ports (RJ45 connector) x 1
Serial Ports	EXPC-1519-C1-S1-T/C1-S2-T/C7-S1-T/C7-S2-T: RS-232/422/485 ports x 2, software-selectable (terminal block)
USB 2.0	EXPC-1519-C1-S1-T/C7-S1-T: USB 2.0 hosts x 3, type-A connectors EXPC-1519-C1-S2-T/C7-S2-T: USB 2.0 hosts x 4, type-A connectors EXPC-1519-C1-S3-T/C7-S3-T: USB 2.0 hosts x 1, type-A connectors
Video Output	EXPC-1519-C1-S1-T/C7-S1-T: VGA x 1, 15-pin D-sub connector (female)

LED Indicators

System	Power x 1
--------	-----------

Display

Active Display Area	376.32 (H) x 301.06 (V) mm
Aspect Ratio	5:4
Contrast Ratio	1000:1

Light Intensity (Brightness)	1000 cd/m ²
Max. No. of Colors	16.7M (8-bit/color)
Panel Size	19-inch viewable image
Panel Type	TN
Pixel Pitch (RGB)	0.294 (H) x 0.294 (V) mm
Pixels	1280 x 1024
Response Time	5 ms (gray to gray)
Viewing Angles	170°/160°

Touch Function

Touch Type	Capacitive Touch (PCAP)
Touch Support Points	4 points
Glove Support	Yes

Serial Interface

Baudrate	50 bps to 115.2 kbps
Data Bits	5, 6, 7, 8
Flow Control	RTS/CTS, XON/XOFF, ADDC® (automatic data direction control) for RS-485, RTS Toggle (RS-232 only)
Parity	None, Even, Odd, Space, Mark
Stop Bits	1, 1.5, 2

Serial Signals

RS-232	TxD, RxD, RTS, CTS, DTR, DSR, DCD, GND
RS-422	Tx+, Tx-, Rx+, Rx-, GND
RS-485-2w	Data+, Data-, GND
RS-485-4w	Tx+, Tx-, Rx+, Rx-, GND

Power Parameters

Input Voltage	100 to 240 VAC, 18 to 32 VDC
---------------	------------------------------

Physical Characteristics

Housing	Metal
Dimensions	483 x 408 x 99.5 mm (19.02 x 16.06 x 3.92 in)
Weight	12,700 g (28.00 lb)

Environmental Limits

Operating Temperature	-40 to 70°C (-40 to 158°F)
Storage Temperature (package included)	-40 to 70°C (-40 to 158°F)
Ambient Relative Humidity	5 to 95% (non-condensing)

Standards and Certifications

EMC	EN 55032/24
EMI	CISPR 32, FCC Part 15B Class A
EMS	IEC 61000-4-2 ESD: Contact: 4 kV; Air: 8 kV IEC 61000-4-3 RS: 80 MHz to 1 GHz: 10 V/m IEC 61000-4-4 EFT: Power: 1 kV; Signal: 0.5 kV IEC 61000-4-5 Surge: Power: 2 kV; Signal: 1 kV IEC 61000-4-6 CS: 10 V IEC 61000-4-8 PFMF
Environmental Testing	IEC 60068-2-1, DNVGL-CG-0339 IEC 60068-2-2, DNVGL-CG-0339 IEC 60068-2-2, IEC 60945 IEC 60068-2-30, IEC 60945
Hazardous Locations	ATEX, Class I Division 2, IECEx
Safety	EN 60950-1, IEC 60950-1, UL 60950-1
Shock	IEC 60068-2-27
Vibration	IEC 60068-2-6 IEC 60068-2-6, IEC 60945 IEC 60068-2-64, DNVGL-CG-0339

Declaration

Green Product	RoHS, CRoHS, WEEE
---------------	-------------------

Warranty

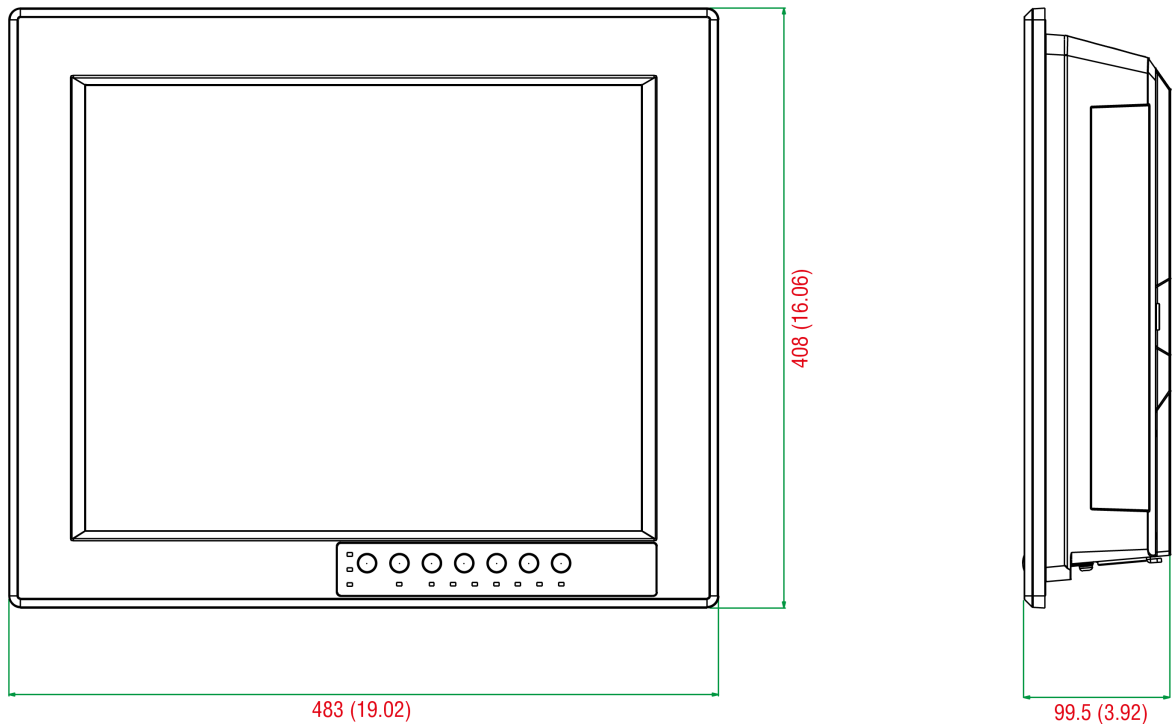
Warranty Period	LCD: 1 year System: 3 years
Details	See www.moxa.com/jp/warranty

Package Contents

Device	1 x EXPC-1519 Series computer
Installation Kit	2 x cable gland connector 1 x connector, female, for RJ45 (EXPC-1519-C1-S3-T/C7-S3-T) 1 x connector, female, for USB (EXPC-1519-C1-S3-T/C7-S3-T) 1 x storage installation kit 1 x terminal block, 2-pin, for DC power input 1 x terminal block, 3-pin, for AC power input
Documentation	1 x document and software CD 1 x quick installation guide 1 x warranty card

寸法

単位：mm (インチ)



注文情報

Model Name	Panel	CPU	RAM	LAN	Serial	USB 2.0 Ports	Video Outputs	Interface	Power Input	IP Rating	Operating Temp.
EXPC-1519-C7-S1-T	19" (5:4) 1,000 nits	i7-3555LE	4 GB	2	2	2	1 x VGA	Cable gland, standard I/O	18/32 VDC 100-240 VAC	IP66 (- completely sealed)	-40 to 70°C
EXPC-1519-C7-S2-T	19" (5:4) 1,000 nits	i7-3555LE	4 GB	2	2	4	1 x VGA	Cable gland, terminal block	18/32 VDC 100-240 VAC	IP66 (- completely sealed)	-40 to 70°C
EXPC-1519-C7-S3-T	19" (5:4) 1,000 nits	i7-3555LE	4 GB	1	-	1	1 x VGA	Rugged connector	18/32 VDC 100-240 VAC	IP66 (- completely sealed)	-40 to 70°C
EXPC-1519-C1-S1-T	19" (5:4) 1,000 nits	Celeron 1047UE	4 GB	2	2	2	1 x VGA	Cable gland, standard I/O	18/32 VDC 100-240 VAC	IP66 (- completely sealed)	-40 to 70°C
EXPC-1519-C1-S2-T	19" (5:4) 1,000 nits	Celeron 1047UE	4 GB	2	2	4	1 x VGA	Cable gland, terminal block	18/32 VDC 100-240 VAC	IP66 (- completely sealed)	-40 to 70°C
EXPC-1519-C1-S3-T	19" (5:4) 1,000 nits	Celeron 1047UE	4 GB	1	-	1	1 x VGA	Rugged connector	18/32 VDC 100-240 VAC	IP66 (- completely sealed)	-40 to 70°C

© Moxa Inc. All rights reserved. 2019年4月15日更新。

Moxa Inc.の明白な許可を書面で取得しない限り、本書およびその一部の複製や使用はいかなる方法やいかなる場合でも許可されません。製品の仕様は予告なく変更されることがあります。最新の製品情報については当社のWebサイトをご覧ください。