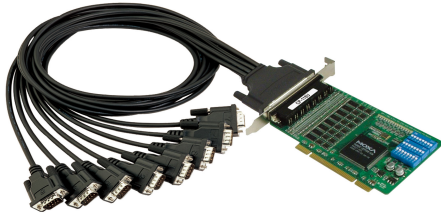


CP-118U/138Uシリーズ

8ポートRS-232/422/485 Universal PCIシリアルボード



機能とメリット

- 700 kbpsを超えるデータスループットにより、トップパフォーマンスを実現
- 高速データ転送最大ボーレート921.6 kbps
- 128バイトFIFOとオンチップによるH/WとS/Wのフロー制御
- 3.3/5 V PCIとPCI-Xとの互換性
- Windows、Linux、UNIXを含む幅広いオペレーティングシステムの選択のために提供されるドライバー
- 内蔵LEDと管理ソフトウェアによる簡単なメンテナンス
- -40~85°Cの環境に対しての広温度モデルが利用可能

認証



製品紹介

CP-118UとCP-138Uは、POSやATMのアプリケーションのため、ならびに工業オートメーションのシステムメーカーやシステムインテグレーターのために設計されているスマートな8ポートUniversal PCIシリアルボードです。両方のボードは主要なオペレーティングシステムすべてと互換性があります。さらに、CP-118Uの8つのRS-232/422/485ポート、ならびにCP-138Uの8つのRS-422/485ポートは、最大921.6 kbpsのデータレートをサポートし、RS-232では完全なモデム制御信号を提供することにより、幅広い範囲のシリアル周辺装置との互換性を確保しています。CP-118UとCP-138Uは、3.3 Vと5 VのPCIバスの両方をサポートしているため、ほとんどのPCサーバーでのインストールに適しています。

Windows、Linux、UNIXで使用できるドライバー

Moxaは様々なオペレーティングシステムをサポートし続けます。CP-118UとCP-138Uのシリアルボードも例外ではありません。信頼できるWindowsとLinux/UNIXのドライバーがすべてのMoxaボードに提供されており、組み込み統合ではWEPOSなどの他のオペレーティングシステムもサポートされています。

仕様

Serial Interface

Comm. Controller	MU860 (16C550C compatible)
Bus	32-bit Universal PCI
Connector	CP-118U/138U Series: DB62 female CP-118U-I/138U-I Series: DB78 female
FIFO	128 bytes
Max. No. of Boards per PC	8
No. of Ports	8
Serial Standards	CP-118U Series: RS-232, RS-422, RS-485 CP-138U Series: RS-422, RS-485
Baudrate	50 bps to 921.6 kbps
Data Bits	5, 6, 7, 8
Stop Bits	1, 1.5, 2

Parity	None, Even, Odd, Space, Mark
Flow Control	CP-118U Series: None, RTS/CTS, XON/XOFF CP-138U Series: None, XON/XOFF
Isolation	CP-118U-I/138U-I Series: 2 kV

Serial Signals

RS-232	TxD, RxD, RTS, CTS, DTR, DSR, DCD, GND
RS-422	Tx+, Tx-, Rx+, Rx-, RTS+, RTS-, CTS+, CTS-, GND
RS-485-4w	Tx+, Tx-, Rx+, Rx-, GND
RS-485-2w	Data+, Data-, GND

Serial Software Features

Windows Drivers	DOS, Windows 95/98/ME/NT/2000, Windows XP/2003/Vista/2008/7/8/8.1/10 (x86/x64), Windows 2008 R2/2012/2012 R2 (x64), Windows Embedded CE 5.0/6.0, Windows XP Embedded
Linux Drivers	Linux kernel 2.4.x, Linux kernel 2.6.x, Linux kernel 3.x, Linux kernel 4.x, Linux kernel 5.x
UNIX Drivers	QNX 6, SCO OpenServer, UnixWare 7, Solaris 10, FreeBSD

Power Parameters

Input Current	CP-118U Series: 240 mA @ 5 VDC (RS-232); 300 mA @ 5 VDC (RS-422) CP-138U Series: 135 mA @ 5 VDC (RS-422)
---------------	---

Physical Characteristics

Dimensions	82 x 135 mm (3.22 x 5.31 in)
------------	------------------------------

LED Interface

LED Indicators	Built-in Tx, Rx LEDs for each port
----------------	------------------------------------

Environmental Limits

Operating Temperature	Standard Models: 0 to 55°C (32 to 131°F) Wide Temp. Models: -40 to 85°C (-40 to 185°F)
Storage Temperature (package included)	-40 to 85°C (-40 to 185°F)
Ambient Relative Humidity	5 to 95% (non-condensing)

Standards and Certifications

EMC	EN 55032/24
EMI	CISPR 32, FCC Part 15B Class B
EMS	IEC 61000-4-2 ESD: Contact: 4 kV; Air: 8 kV IEC 61000-4-3 RS: 80 MHz to 1 GHz: 3 V/m
International Approval	CP-138U: KC

Declaration

Green Product	RoHS, CRoHS, WEEE
---------------	-------------------

MTBF

Time	CP-118U Series: 1,073,385 hrs CP-138U Series: 1,147,210 hrs
Standards	Telcordia SR332

Warranty

Warranty Period	5 years
Details	See www.moxa.com/jp/warranty

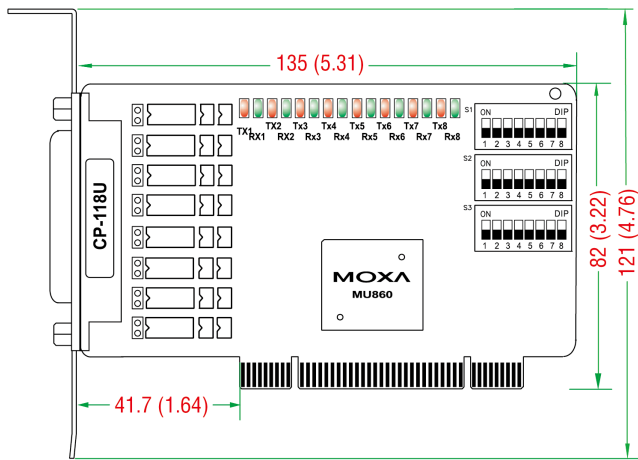
Package Contents

Device	1 x CP-118U/138U Series serial board
Documentation	1 x document and software CD 1 x quick installation guide 1 x substance disclosure table 1 x warranty card

寸法

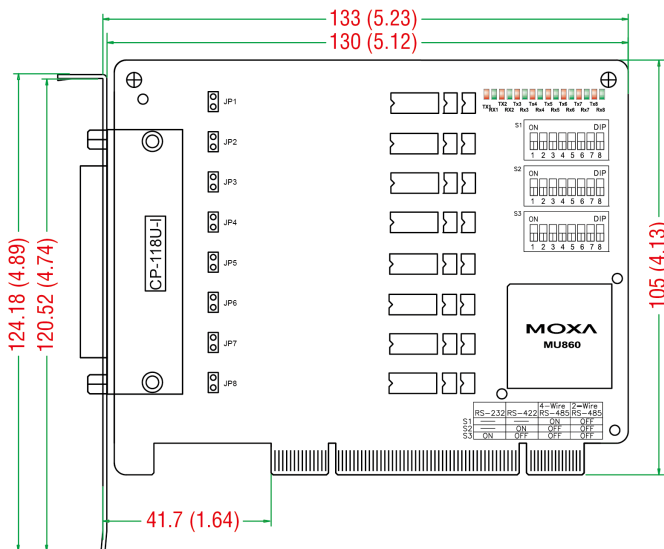
CP-118U

単位：mm (インチ)



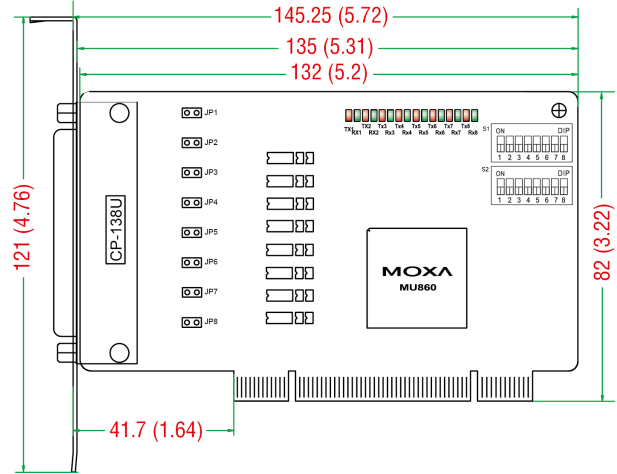
CP-118U-I

単位：mm (インチ)



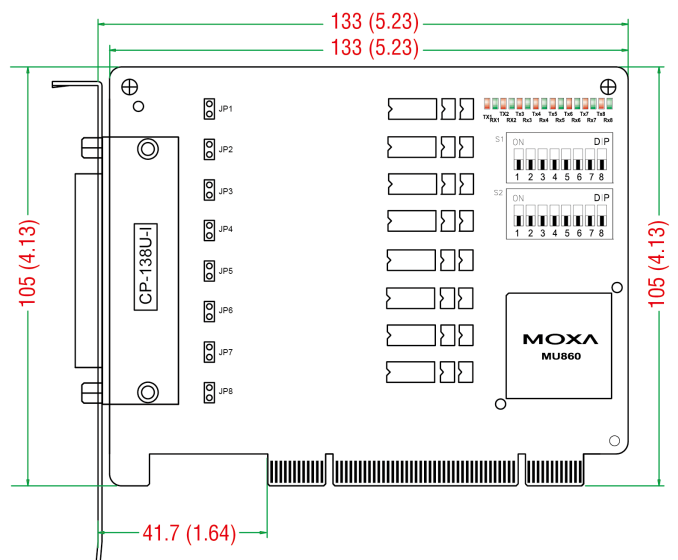
CP-138U

単位：mm (インチ)



CP-138U-I

単位：mm (インチ)



注文情報

Model Name	Serial Standards	No. of Serial Ports	Serial Connector	Serial Isolation Protection	Operating Temp.
CP-118U	RS-232/422/485	8	DB62 female	-	0 to 55°C
CP-138U	RS-422/485	8	DB62 female	-	0 to 55°C
CP-118U-T	RS-232/422/485	8	DB62 female	-	-40 to 85°C
CP-138U-T	RS-422/485	8	DB62 female	-	-40 to 85°C
CP-118U-I	RS-232/422/485	8	DB78 female	2 kV	0 to 55°C
CP-138U-I	RS-422/485	8	DB78 female	2 kV	0 to 55°C
CP-118U-I-T	RS-232/422/485	8	DB78 female	2 kV	-40 to 85°C
CP-138U-I-T	RS-422/485	8	DB78 female	2 kV	-40 to 85°C

アクセサリ（別売）

Cables

CBL-M62M25x8-100	M62 to 8 x DB25 male serial cable, 1 m Applicable Models: CP-118U-T CP-118U CP-138U CP-138U-T
CBL-M62M9x8-100	M62 to 8 x DB9 male serial cable, 1 m Applicable Models: CP-118U CP-118U-T CP-138U CP-138U-T
CBL-M78M25x8-100	M78 to 8 x DB25 male serial cable, 1 m Applicable Models: CP-138U-I CP-118U-I CP-138U-I-T CP-118U-I-T
CBL-M78M9x8-100	M78 to 8 x DB9 male serial cable, 1 m Applicable Models: CP-118U-I-T CP-138U-I-T CP-138U-I CP-118U-I

Connectors

Mini DB9F-to-TB	DB9 female to terminal block connector
-----------------	--

Connection Boxes

OPT8A	M62 to 8 x DB25 female connection box with DB62 male to DB62 female serial cable Applicable Models: CP-138U-T CP-138U CP-118U CP-118U-T
OPT8B	M62 to 8 x DB25 male connection box with DB62 male to DB62 female cable, 1.5 m Applicable Models: CP-118U CP-138U-T

	CP-118U-T CP-138U
OPT8S	M62 to 8 x DB25 female connection box with surge protection and a DB62 male to DB62 female cable, 1.5 m Applicable Models: CP-118U CP-138U CP-138U-T CP-118U-T
OPT8-M9	M62 to 8 x DB9 male connection box, DB62 male to DB62 female cable, 1.5 m Applicable Models: CP-138U CP-118U-T CP-138U-T CP-118U
OPT8-RJ45	M62 to 8 x RJ45 (8-pin) connection box, 30 cm Applicable Models: CP-118U CP-118U-T CP-138U CP-138U-T

© Moxa Inc. All rights reserved. 2020年3月6日更新。

Moxa Inc.の明白な許可を written で取得しない限り、本書およびその一部の複製や使用はいかなる方法やいかなる場合でも許可されません。製品の仕様は予告なく変更されることがあります。最新の製品情報については当社のWebサイトをご覧ください。