

# MD-219 系列

## 19 吋海事顯示器



### 特色與優點

- 19 吋顯示器，5:4 寬高比
- 300 尼特或是陽光下可視的 1000 尼特 LED 背光
- 色彩校準以符合 ECDIS 規範 ( 需額外由 CTOS 提供此服務 )
- 全範圍調光，0 到 100%
- SavvyTouch 顯示器控制
- 內建 RS-232/422/485 介面
- 雙電源供應器 ( 交流與直流 )
- IP54 等級前面板 ( 可依要求提供 IP66 )

### 認證



### 簡介

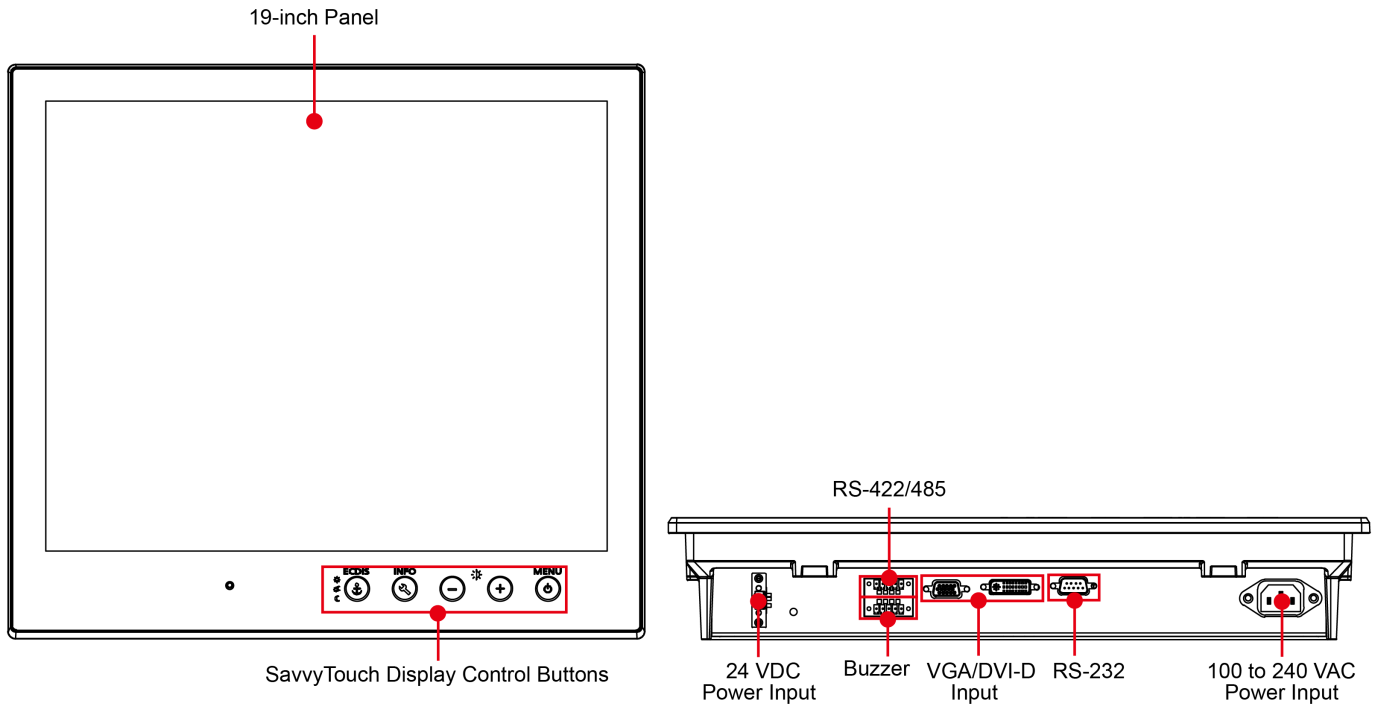
MD-219 系列的海事顯示器附有全範圍調光、寬視角，以及選購的光學貼合。這些顯示器採用小型模組化設計打造，能夠更輕鬆地與工業海事系統整合，減少部署成本，並且加快整體上市時間。

創新以及使用方便的 SavvyTouch 顯示器控制可提供在任何其他海事顯示器控制台上面找不到的一些獨特功能：感測器可在黑暗狀況下進行方便的調整、資訊按鈕可即時更新電源狀態，快速切換可在白天、黃昏和夜間 ECDIS 模式之間進行調整 ( 僅適用於色彩校準 ECDIS 型號 )。

MD-219 系列顯示器與 IEC 60945、DNV、ABS 和 IACS E10 相容，使得它們非常適合海事應用。其 IP54 等級 ( IP66 等級型號可依要求提供 ) 機殼可提供額外防護，防止超過國際標準機構規定的灰塵和濕氣限制。

同時亦提供 ECDIS 核准的型號，能夠為 ECDIS 海圖和導航站提供優異的 HMI 解決方案。

## 外觀



## 規格

### Display

Aspect Ratio	5:4
Contrast Ratio	2000:1
Max. No. of Colors	16.7M (8-bit/color)
Panel Size	19-inch viewable image
Panel Type	MVA
Pixels	1280 x 1024
Response Time	20 ms (gray to gray)
Viewing Angles	178°/178°
Light Intensity (Brightness)	MD-219X/219Z: 300 cd/m <sup>2</sup> MD-219Z-HB: 1000 cd/m <sup>2</sup>

### Computer Interface

Serial Ports	RS-232 ports x 1 (DB9 male) RS-232/422/485 ports x 1, software-selectable (terminal block)
Video Input	DVI-D x 1, 29-pin DVI-D connectors (female) VGA x 1, 15-pin D-sub connector (female)

### Touch Function

Touch Type	MD-219Z/MD-219Z-HB: Capacitive Touch (PCAP) MD-219X: None
Touch Support Points	MD-219Z/219Z-HB: 4 points

## Serial Interface

Baudrate	50 bps to 115.2 kbps
Data Bits	5, 6, 7, 8
Flow Control	RTS/CTS, XON/XOFF, ADDC® (automatic data direction control) for RS-485, RTS Toggle (RS-232 only)
Parity	None, Even, Odd, Space, Mark
Stop Bits	1, 1.5, 2

## Serial Signals

RS-232	TxD, RxD, RTS, CTS, DTR, DSR, DCD, GND
RS-422	Tx+, Tx-, Rx+, Rx-, GND
RS-485-2w	Data+, Data-, GND
RS-485-4w	Tx+, Tx-, Rx+, Rx-, GND

## Power Parameters

Input Voltage	100 to 240 VAC, 24 VDC (18 to 30 V)
Power Consumption	40 W (max.)

## Physical Characteristics

Housing	Metal
IP Rating	IP54, front IP20, rear
Dimensions	429 x 387 x 75 mm (16.89 x 15.24 x 2.95 in)
Weight	7,800 g (17.20 lb)
Installation	Desktop, Panel mounting, VESA mounting

## Environmental Limits

Operating Temperature	-15 to 55°C (5 to 131°F)
Storage Temperature (package included)	-20 to 60°C (-4 to 140°F)
Ambient Relative Humidity	5 to 95% (non-condensing)

## Standards and Certifications

EMC	EN 55032/24
EMI	CISPR 32, FCC Part 15B Class A
EMS	IEC 61000-4-2 ESD: Contact: 4 kV; Air: 8 kV IEC 61000-4-3 RS: 80 MHz to 1 GHz: 3 V/m IEC 61000-4-4 EFT: Power: 1 kV; Signal: 0.5 kV IEC 61000-4-5 Surge: Power: 2 kV; Signal: 1 kV IEC 61000-4-6 CS: 1k V
Maritime	ABS, CCS, DNV-GL, IEC 60945
Safety	UL 60950-1

## Warranty

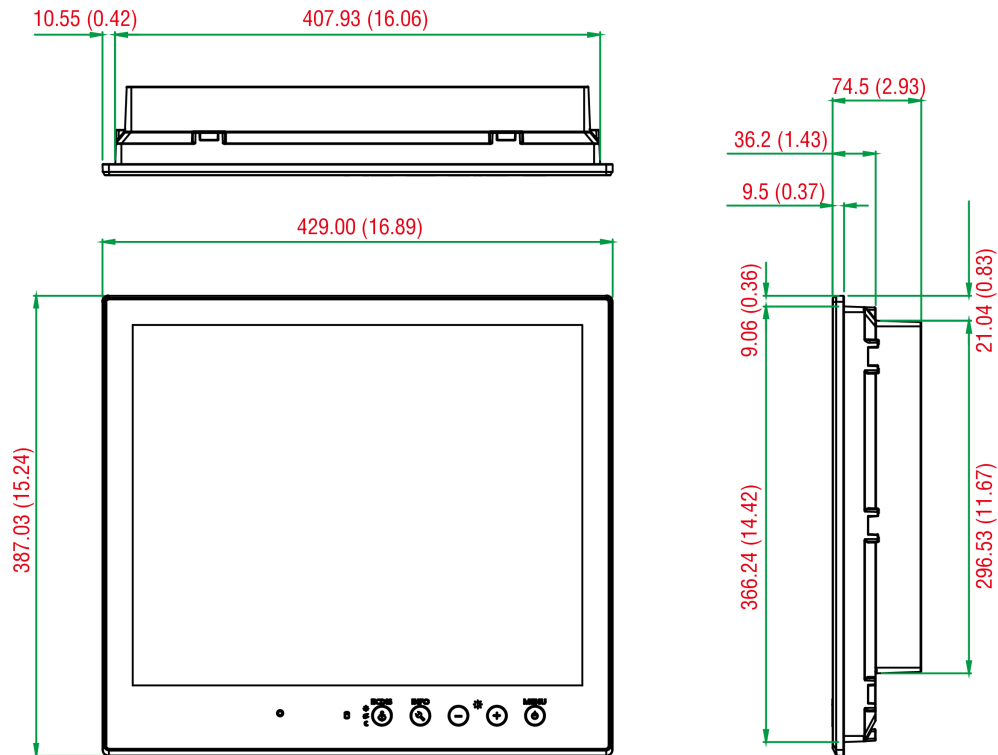
Warranty Period	LCD: 1 year System: 3 years
Details	See <a href="http://www.moxa.com/tw/warranty">www.moxa.com/tw/warranty</a>

## Package Contents

Device	1 x MD-219 Series display
Cable	1 x DVI-D cable 1 x VGA
Installation Kit	1 x terminal block, 2-pin 1 x terminal block, 5-pin
Documentation	1 x document and software CD 1 x quick installation guide 1 x warranty card

## 尺寸

單位：公釐（英吋）



## 訂購資訊

Model Name	Panel	Video Inputs	Touchscreen	Power Input	IP Rating	Operating Temp.
MD-219X	19" (5:4) 300 nits	1 x VGA 1 x DVI-D	-	24 VDC (18-30 V) 100-240 VAC	IP54 (front), IP20 (rear)	-15 to 55°C
MD-219Z	19" (5:4) 300 nits	1 x VGA 1 x DVI-D	Multi-touch	24 VDC (18-30 V) 100-240 VAC	IP54 (front), IP20 (rear)	-15 to 55°C
MD-219Z-HB	19" (5:4) 1000 nits	1 x VGA 1 x DVI-D	Multi-touch	24 VDC (18-30 V) 100-240 VAC	IP54 (front), IP20 (rear)	-15 to 55°C

## 配件 (選購)

### Desktop Mounting Kits

MPC-MD-2-19-DMTK w/ hinge	Desktop-mounting kit for 19-inch panels
MPC-MD-2-19-DMTK w/o hinge	Desktop-mounting kit for 19-inch panels, (no hinge)

### Panel Mounting Kits

MPC-MD-2-19-PMTK	19-inch panel-mounting kit, 10 mounting clamps
MPC-MD-2-19-RMTK	Rubber gasket for 19-inch panels

### VESA Mounting Kits

MPC-MD-2-19-VESAMTK	VESA kit for 19-inch panels (can be used with 100 x 100 mm or 280 x 150 mm VESA mounts)
---------------------	---

© Moxa Inc. 版權所有.2019 年 4 月 15 日更新。

未經 Moxa Inc. 明確書面許可，不得以任何方式複製或使用本文件及其任何部分。產品規格如有變更，恕不另行通知。請至本公司官網了解最新的產品資訊。