

DA-720 系列

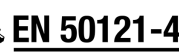
配備第 6 代 Intel® Core™ CPU、3 個擴充插槽並且符合 IEC-61850 標準的 2U 機架安裝電腦



特色與優點

- 符合 IEC 61850-3、IEEE 1613 及 IEC 60255 標準，適用於變電站自動化系統
- 符合 EN 50121-4 標準，適合鐵路沿線應用
- 第 6 代 Intel® Core™ i7/i5 CPU (Skylake)
- 2 個內建 DDR4 記憶體插槽
- 1 個作業系統專用 mSATA 和 1 個儲存擴充專用 SATA III
- 14 個 Gigabit 乙太網路連接埠，實現網路備援
- 3 個 PCIe 擴充插槽，適用於擴充模組
- 高度可靠的設計，支援雙電源與 PRP/HSR 技術（配備 PRP/HSR 擴充模組）

認證



簡介

DA-720 系列電腦是 x86 平台，具有 14 個 Gigabit 乙太網路連接埠、2 個隔離式 RS-232/422/485 序列埠、USB、VGA，以及 3 個 PCIe 連接埠，可用於擴充模組。DA-720 採用標準 19 吋 2U 機架安裝機殼，具有堅固耐用的設計，非常適合專業工業自動化應用，包括變電站、運輸，以及石油與天然氣生產與供應。

由於符合 IEC-61850-3 及 IEEE 1613 標準，DA-720 無疑能夠為電力應用提供穩定可靠的系統運作。DA-720 同時符合 IEC 60255 標準，可全面保護智慧變電站的電子繼電器。IEC 60255 是測試繼電器和保護設備最常用的標準之一，符合該標準可確保 DA-720 能夠在穩固的變電站自動化系統中與 IED 可靠且無縫地協作。

此外，DA-720 符合 EN 50121-4 標準，因此能夠在軌道沿線應用中提供穩定可靠的系統運作，例如車站 SCADA 系統、鐵路沿線災難預防、牽引動力、訊號和安全系統，讓您完整掌握智慧型鐵道配置。

DA-720 提供兩種不同的 CPU 選項和基本型號，可讓系統設計人員根據其特定需求安裝 mSATA、RAM 和作業系統。在設計客製化的工業解決方案時，特別歡迎如此廣泛的選擇。

DA-720 配備 3 個 PCIe 連接埠供擴充模組使用，包括 8 埠 RS-232/422/485 模組、4 埠及 8 埠 10/100/1000 Mbps 的區域網路模組、2 埠 100/1000 Mbps PCIe PRP/HSR 區域網路模組、雙 2.5 吋 SATA III 固態硬碟插槽模組，以及 2 埠 IRIG-B 時間同步模組並包含 4 個 DI/DO 模組。DA-720 電腦最多可支援 22 GB 區域網路連接埠，以及 16 個序列埠，或 14 個 Gigabit 區域網路連接埠和 24 個序列埠，因此 DA-720 成為多種工業自動化應用的理想解決方案。

PRP-HSR 擴充模組符合 IEC 62439-3 第 4 條 (PRP) 和 IEC 62439-3 第 5 條 (HSR)，確保需要備援與零時間復原的任務關鍵型應用提供最高的系統可用性和資料完整性。DE-PRP-HSR-EF 採用雙 Gigabit 乙太網路連接埠設計，為備援網路系統提供高效能。Moxa 的 DA-720 系列工業電腦採用 DE-PRP-HSR-EF，是變電站自動化和製程自動化系統的理想解決方案。

智慧型復原功能

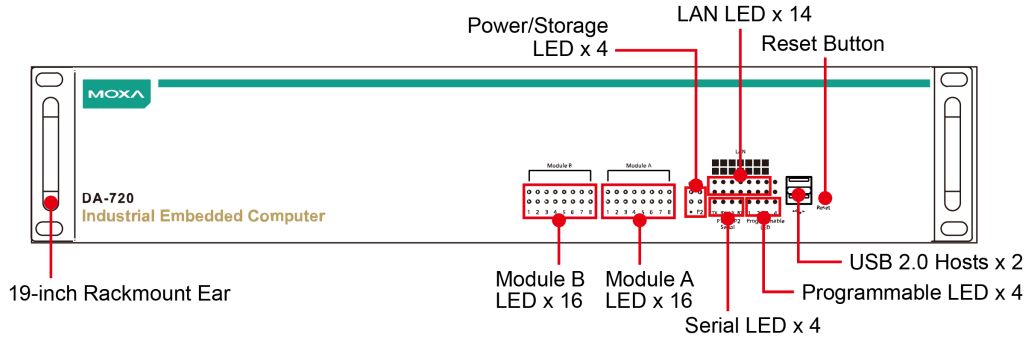
DA-720 的智慧型復原功能可讓作業系統當機輕鬆復原，將停機時間降至最低。特定垂直市場的專家工程師可能沒有足夠的電腦領域知識，無法知道如何修復作業系統問題。Moxa Smart Recovery™ 是一套自動化 BIOS 級軟體復原系統，可讓工程師自動觸發作業系統復原，將停機時間降至最低。

主動監控功能

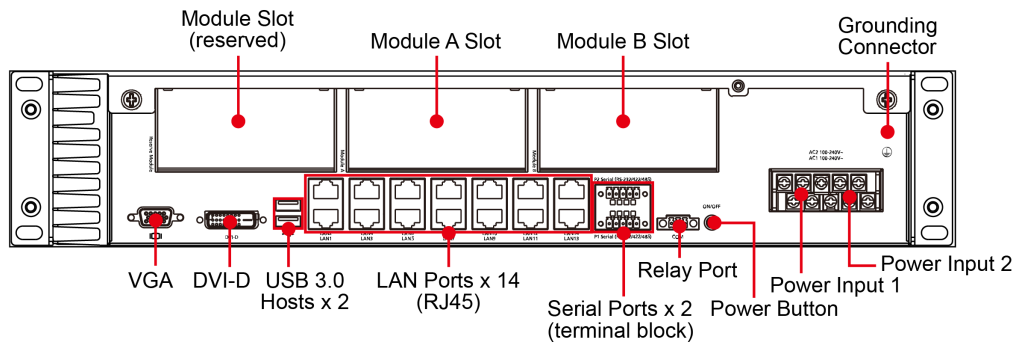
Moxa 主動式監控工具，佔用空間小、不耗用資源、易於使用，可讓使用者追蹤許多系統參數。使用者只需在使用者介面中按一下參數對應的圖示，即可檢視這些重要零件的目前參數值。使用者定義的重要零件指標 (KPI) 用來監視電腦的重要零件。當這些 KPI 超出預設臨界值時，系統會透過中繼和 SNMP 機關自動觸發視覺和/或音訊警示，因此操作人員可以預先設定預測性維護作業，以避免系統停機時間。

外觀

前視圖



後視圖



規格

Computer

CPU	Intel® Core™ i7-6600U Processor (4M Cache, up to 3.40 GHz) Intel® Core™ i5-6300U Processor (3M Cache, up to 3.00 GHz) Intel® Core™ i5-6300U Processor (3M Cache, up to 3.00 GHz) Intel® Core™ i7-6600U Processor (4M Cache, up to 3.40 GHz)
Graphics Controller	Intel® HD Graphics 520
System Memory Pre-installed	DA-720 LX Series: 4 GB DDR4 4 GB DDR4 4 GB DDR4
System Memory Slot	SODIMM DDR4 slot x 2
Pre-installed OS	DA-720 LX Series: Linux Debian 8 64-bit Linux Debian 8 64-bit Linux Debian 8 64-bit
Supported OS	Linux Debian 8 (Linux kernel v4.1) Windows 10 Embedded IoT Ent 2016 LTSP High End EPKEA Windows 10 Embedded IoT Ent 2016 LTSP Value EPKEA Note: W10 available by CTOS
Storage Slot	2.5-inch HDD/SSD slots x 1 mSATA slots x 1, internal mini-PCIe socket
Storage Pre-installed	DA-720 LX Series: 8 GB mSATA 8 GB mSATA 8 GB mSATA

Computer Interface

Ethernet Ports	Auto-sensing 10/100/1000 Mbps ports (RJ45 connector) x 14
Serial Ports	RS-232/422/485 ports x 2, software-selectable (terminal block)

USB 2.0	USB 2.0 hosts x 2, type-A connectors (front)
USB 3.0	USB 3.0 hosts x 2, type-A connectors (rear)
Expansion Slots	Proprietary PCIe slot x 3
Video Input	DVI-D x 1, 29-pin DVI-D connectors (female) VGA x 1, 15-pin D-sub connector (female)

LED Indicators

System	Power x 1 Storage x 1 Programmable x 4
LAN	1 per port (10/100/1000 Mbps)
Serial	2 per port (Tx, Rx)

Serial Interface

Baudrate	50 bps to 115.2 kbps
Connector	Terminal block
ESD	8 kV (level 4)
Isolation	2 kV
Serial Standards	RS-232/422/485
Surge	2 kV: line-to-line 4 kV: line-to-ground

Serial Signals

RS-422	Tx+, Tx-, Rx+, Rx-, GND
RS-485-2w	Data+, Data-, GND
RS-485-4w	Tx+, Tx-, Rx+, Rx-, GND
RS-232	TxD, RxD, RTS, CTS, GND

Power Parameters

Input Current	0.82 A @ 100 VAC 0.77 A @ 110 VDC
Input Voltage	100 to 240 VAC, 110 to 240 VDC
Power Button	Reset button (front panel) ON/OFF (rear panel)

Physical Characteristics

Housing	Metal
Dimensions (without ears)	440 x 301 x 90 mm (17.32 x 12.20 x 3.54 in)
Weight	6,500 g (14.33 lb)
Installation	19-inch rack mounting

Environmental Limits

Operating Temperature	-25 to 55°C (-13 to 131°F)
Storage Temperature (package included)	-40 to 85°C (-40 to 185°F)
Ambient Relative Humidity	5 to 95% (non-condensing)

Standards and Certifications

EMC	EN 55032/24
EMI	CISPR 32, FCC Part 15B Class A
EMS	IEC 61000-4-11 DIPs IEC 61000-4-2 ESD: Contact: 8 kV; Air: 15 kV IEC 61000-4-3 RS: 80 MHz to 1 GHz: 20 V/m IEC 61000-4-4 EFT: Power: 4 kV; Signal: 4 kV IEC 61000-4-5 Surge: Power: 4 kV; Signal: 4 kV IEC 61000-4-6 CS: 10 V IEC 61000-4-8: 20 A/m
Power Substation	IEC 61850-3, IEEE 1613
Protection Relay	IEC 60255
Railway	EN 50121-4
Safety	EN 60950-1, IEC 60950-1, UL 60950-1
Shock	IEC 60870-2-2, IEC 61850-3 Edition 1.0
Vibration	IEC 61850-3, IEC 60870-2-2

Declaration

Green Product	RoHS, CRoHS, WEEE
---------------	-------------------

MTBF

Time	138,319 hrs
Standards	Telcordia SR332

Warranty

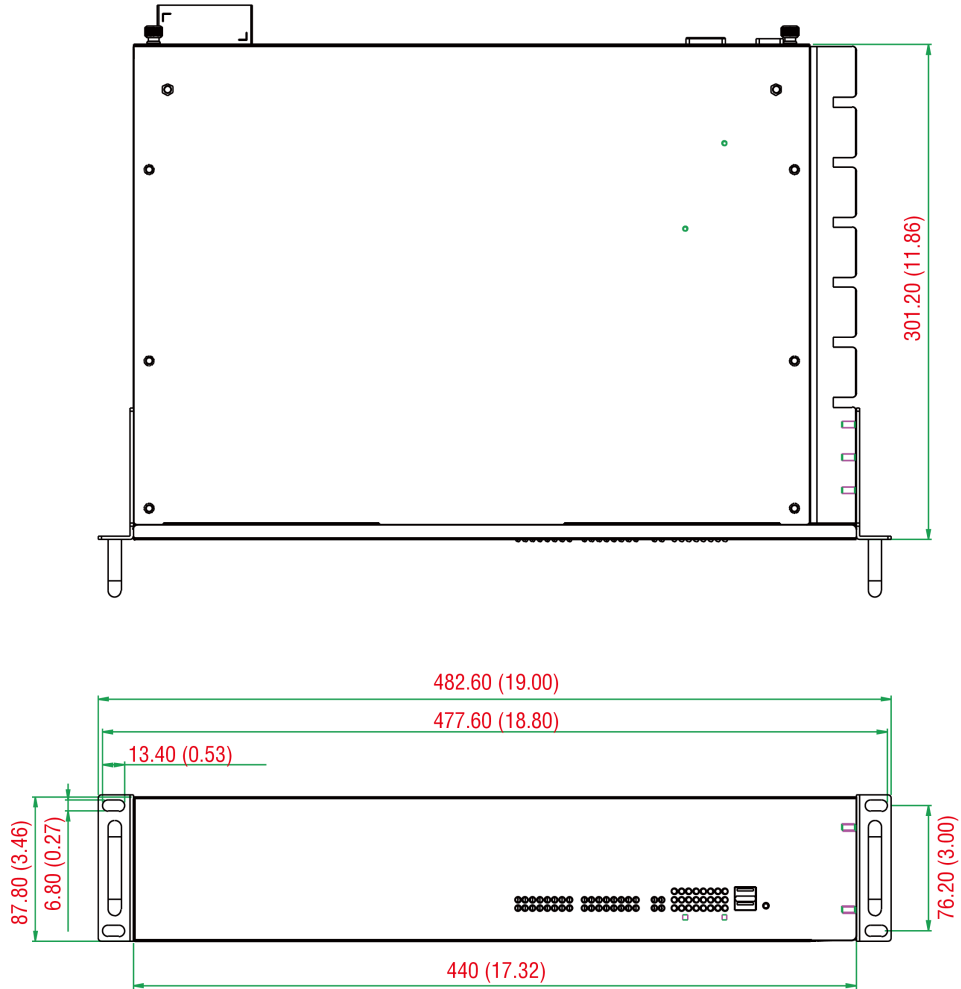
Warranty Period	3 years
Details	See www.moxa.com/tw/warranty

Package Contents

Device	1 x DA-720 Series computer
Installation Kit	1 x rack-mounting ear
Documentation	1 x quick installation guide 1 x warranty card
Note	This product requires additional modules (sold separately) to function.

尺寸

單位：公釐 (英吋)



訂購資訊

Model Name	CPU	DDR4 RAM	OS Storage (mSATA)	Linux Debian 8 64-bit	Power Input 100-240 VAC 110-240 VDC	Operating Temp.
DA-720-C5-DPP	i5-6300U	-	-	-	P	-25 to 55°C
DA-720-C5-DPP-LX	i5-6300U	4 GB	8 GB	P	P	-25 to 55°C
DA-720-C7-DPP	i7-6600U	-	-	-	P	-25 to 55°C
DA-720-C7-DPP-LX	i7-6600U	4 GB	8 GB	P	P	-25 to 55°C

配件 (選購)

Expansion Modules

DE-PRP-HSR-EF	2-Port 100/1000 Mbps PCIe PRP/HSR LAN Module
DE-2-SATA	2 x 2.5" SATA III SSD/HDD Socket Module
DE-LN04-RJ	4-port 100/1000 Mbps PCIe LAN module
DE-SP08-I-TB	8-port RS-232/422/485 PCIe serial module
DE-LN08-RJ	8-port 100/1000 Mbps PCIe LAN module
DE-2-IRIG-B-4-DI/DO	2-port IRIG-B time synchronization module with 4DI/DO

Storage Kits

DA-720 HDD Kit

DA-720 HDD/SSD kit

USB Dongle Kits

USB Dongle Kit

Internal USB dongle kit installation package

© Moxa Inc. 版權所有. 2020 年 2 月 24 日更新。

未經 Moxa Inc. 明確書面許可，不得以任何方式複製或使用本文件及其任何部分。產品規格如有變更，恕不另行通知。請至本公司官網了解最新的產品資訊。