

AWK-1165Cシリーズ

エントリーレベルの5ポート産業用Wi-Fi 6（802.11ax）無線クライアント



機能とメリット

- IEEE 802.11ax Wi-Fi 6クライアント対応
- データレート最大1,201 Mbpsに対応した選択可能なデュアルバンドWi-Fi
- APに依存しないミリ秒単位のクライアントベースTurbo Roaming¹
- ネットワーク統合を簡素化する5つのイーサネットポート
- ネットワークアドレス変換（NAT）を使用した簡単なネットワーク設定
- 2.4 GHzおよび5 GHzバンドパスフィルタを内蔵し、より信頼性の高い無線接続を実現
- アンテナアイソレーションで外部からの電氣的干渉から保護

認証



製品紹介

AWK-1165Cシリーズは5ポートギガビットイーサネットスイッチを内蔵し、モバイルプラットフォームの接続を簡素化する汎用性の高い産業用無線クライアントです。1台のカートまたはマシンに搭載されたPLC、センサ、HMIなどの複数の有線デバイスを、単一の信頼性の高いローミング対応無線リンクに統合し、配線の複雑さと設置コストを削減するのに最適です。Wi-Fi 6 OFDMAと空間再利用技術を活用することで、高密度環境でも堅牢かつ効率的な通信を実現します。

その重要な特長は、アクセスポイント間でのミリ秒単位のハンドオーバーを実現する、クライアントベースのTurbo Roaming技術です。これにより、切り替え時のパケットロスを解消し、生産の連続性を維持するとともに、運用効率を向上させます。システムの柔軟性を最大限に高めるAP非依存設計により、あらゆるブランドのWi-Fiアクセスポイントとシームレスに相互運用できます。

産業環境に適したワイヤレス技術

- クライアントベースのTurbo Roaming²付きのAPに依存しないシームレスローミングにより、³ AP間のローミングリカバリタイムを150 ms未満に実現
- 802.11rの高速ローミングにより、Wi-Fiクライアントのローミング速度と信頼性を高め、サードパーティ機器との相互運用性も向上
- DFSチャンネルにより、既存の無線インフラからの干渉を回避するために、より広範囲の5 GHzチャンネル選択が可能
- 国もしくは地域コードを設定可能なユニバーサル（UN）モデルにより、グローバルな展開をより柔軟に
- 動的トポロジビュー、インタラクティブなローミング履歴再生、詳細なデバイス情報および性能指標チャートを備えた専用MXview Wirelessネットワーク管理ソフトウェア
- クライアントベースの動作モードでAPへの接続が失われた際に一時的なSSIDを有効化し、無線診断を可能にするトラブルシューティングSSID機能
- 無線ネットワークのセキュリティを強化する最新のWPA3暗号化をサポート
- 過酷な環境でもスムーズな無線通信を実現する-40~75°Cの広い動作温度範囲のモデル（-T）

産業コンプライアンスと認証

- CC-Link IE TSN認定のタイムセンシティブ性能により、無線デバイスを先進的なファクトリーオートメーションネットワークへ統合
- EN 18031-1に準拠し、EU規制への適合を確保し、サイバー脅威に対する保護を強化

1. Turbo Roamingリカバリタイムは、干渉のない20 MHz RFチャンネル、WPA2-PSKセキュリティ、およびデフォルトのTurbo Roamingパラメータで設定されたAP間において、最適化された条件で記録されたテスト結果の平均値です。クライアントは、100 Kbpsのトラフィック負荷で3チャンネルローミングが設定されています。他の条件もまた、ローミング性能に影響を及ぼす可能性があります。Turbo Roamingパラメータ設定の詳細については、製品マニュアルを参照してください。

2. Turbo Roamingリカバリタイムは、干渉のない20 MHz RFチャンネル、WPA2-PSKセキュリティ、およびデフォルトのTurbo Roamingパラメータで設定されたAP間において、最適化された条件で記録されたテスト結果の平均値です。

3. クライアントは、100 Kbpsのトラフィック負荷で3チャンネルローミングが設定されています。他の条件もまた、ローミング性能に影響を及ぼす可能性があります。Turbo Roamingパラメータ設定の詳細については、製品マニュアルを参照してください。

仕様

WLAN Interface

WLAN Standards	2.4 GHz: 802.11ax with 1024 QAM support, 20/40 MHz 5 GHz: 802.11ax with 1024 QAM support, 20/40/80 MHz WMM for QoS
Frequency Band for US (20 MHz operating channels)	AWK-1165C-US models only: 2.412 to 2.462 GHz (11 channels) 5.180 to 5.240 GHz (4 channels) 5.260 to 5.320 GHz (4 channels) ⁴ 5.500 to 5.700 GHz (11 channels) ⁴ 5.745 to 5.825 GHz (5 channels)
Frequency Band for UN (20 MHz operating channels)	AWK-1165C-UN models only: 2.412 to 2.472 GHz (13 channels) 5.180 to 5.240 GHz (4 channels) 5.260 to 5.320 GHz (4 channels) ⁴ 5.500 to 5.700 GHz (11 channels) ⁴ 5.745 to 5.825 GHz (5 channels) Available channels change depending on the selected country or region code.
Wireless Security	WPA/WPA2/WPA3-Enterprise (IEEE 802.1X/RADIUS, TKIP, AES) WPA/WPA2/WPA3-Personal
Wireless Roaming	Turbo Roaming ⁵ 802.11r
Transmission Rate	2.4 GHz: Up to 573.5 Mbps 5 GHz: Up to 1,201 Mbps
Transmitter Power for 802.11a (Dual Chain)	21±1.5 dBm @ 6 Mbps 21±1.5 dBm @ 54 Mbps
Transmitter Power for 802.11n (5 GHz, Dual Chain)	21±1.5 dBm @ MCS0 20 MHz 21±1.5 dBm @ MCS7 20 MHz 21±1.5 dBm @ MCS0 40 MHz 21±1.5 dBm @ MCS7 40 MHz
Transmitter Power for 802.11ac (Dual Chain)	21±1.5 dBm @ MCS0 20 MHz 21±1.5 dBm @ MCS8 20 MHz 21±1.5 dBm @ MCS0 40 MHz 21±1.5 dBm @ MCS9 40 MHz 21±1.5 dBm @ MCS0 80 MHz 21±1.5 dBm @ MCS9 80 MHz
Transmitter Power for 802.11ax (Dual Chain)	21±1.5 dBm @ MCS0 20 MHz 20±1.5 dBm @ MCS11 20 MHz 21±1.5 dBm @ MCS0 40 MHz 20±1.5 dBm @ MCS11 40 MHz 21±1.5 dBm @ MCS0 80 MHz 20±1.5 dBm @ MCS11 80 MHz
Transmitter Power for 802.11b (Dual Chain)	21±1.5 dBm @ 1 Mbps 21±1.5 dBm @ 11 Mbps
Transmitter Power for 802.11g (Dual Chain)	21±1.5 dBm @ 6 Mbps 21±1.5 dBm @ 54 Mbps
Transmitter Power for 802.11n (2.4 GHz, Dual Chain)	21±1.5 dBm @ MCS0 20 MHz 21±1.5 dBm @ MCS7 20 MHz 21±1.5 dBm @ MCS0 40 MHz 21±1.5 dBm @ MCS7 40 MHz

4. DFS (Dynamic Frequency Selection/動的周波数選択) チャンネル対応: APモードでは、レーダー信号が検出された場合、自動的に別のチャンネルへ切り替わります。ただし、規制により、チャンネル切り替え後、サービス開始前には60秒間の利用可能性確認期間が必要です。
5. Turbo Roamingリカバリタイムは、干渉のない20 MHz RFチャンネル、WPA2-PSKセキュリティ、およびデフォルトのTurbo Roamingパラメータで設定されたAP間において、最適化された条件で記録されたテスト結果の平均値です。クライアントは、100 Kbpsのトラフィック負荷で3チャンネルローミングが設定されています。他の条件もまた、ローミング性能に影響を及ぼす可能性があります。Turbo Roamingパラメータ設定の詳細については、製品マニュアルを参照してください。

Transmitter Power for 802.11ac (2.4 GHz, Dual Chain)	21±1.5 dBm @ MCS0 20 MHz 21±1.5 dBm @ MCS8 20 MHz 21±1.5 dBm @ MCS0 40 MHz 21±1.5 dBm @ MCS7 40 MHz
Transmitter Power for 802.11ax (2.4 GHz, Dual Chain)	21±1.5 dBm @ MCS0 20 MHz 21±1.5 dBm @ MCS11 20 MHz 21±1.5 dBm @ MCS0 40 MHz 21±1.5 dBm @ MCS11 40 MHz
Receiver Sensitivity for 802.11a	Typ. -88 dBm @ 6 Mbps Typ. -72 dBm @ 54 Mbps
Receiver Sensitivity for 802.11n (5 GHz)	Typ. -88 dBm @ MCS0 20 MHz Typ. -84 dBm @ MCS0 40 MHz Typ. -68 dBm @ MCS7 20 MHz Typ. -66 dBm @ MCS7 40 MHz
Receiver Sensitivity for 802.11ac (5 GHz)	Typ. -88 dBm @ MCS0 20 MHz Typ. -65 dBm @ MCS8 20 MHz Typ. -85 dBm @ MCS0 40 MHz Typ. -60 dBm @ MCS9 40 MHz Typ. -81 dBm @ MCS0 80 MHz Typ. -55 dBm @ MCS9 80 MHz
Receiver Sensitivity for 802.11ax (5 GHz)	Typ. -88 dBm @ MCS0 20 MHz Typ. -59 dBm @ MCS11 20 MHz Typ. -85 dBm @ MCS0 40 MHz Typ. -56 dBm @ MCS11 40 MHz Typ. -81 dBm @ MCS0 80 MHz Typ. -52 dBm @ MCS11 80 MHz
Receiver Sensitivity for 802.11b	Typ. -96 dBm @ 1 Mbps Typ. -88 dBm @ 11 Mbps
Receiver Sensitivity for 802.11g	Typ. -90 dBm @ 6 Mbps Typ. -74 dBm @ 54 Mbps
Receiver Sensitivity for 802.11n (2.4 GHz)	Typ. -90 dBm @ MCS0 20 MHz Typ. -87 dBm @ MCS0 40 MHz Typ. -70 dBm @ MCS7 20 MHz Typ. -69 dBm @ MCS7 40 MHz
Receiver Sensitivity for 802.11ac (2.4 GHz)	Typ. -90 dBm @ MCS0 20 MHz Typ. -66 dBm @ MCS6 20 MHz Typ. -87 dBm @ MCS0 40 MHz Typ. -63 dBm @ MCS9 40 MHz
Receiver Sensitivity for 802.11ax (2.4 GHz)	Typ. -90 dBm @ MCS0 20 MHz Typ. -59 dBm @ MCS11 20 MHz Typ. -87 dBm @ MCS0 40 MHz Typ. -56 dBm @ MCS11 40 MHz
WLAN Operation Mode	Client Client-Router Slave Sniffer
Antenna	External, 2/2 dBi Omni-directional
Antenna Connectors	2 RP-SMA female

Ethernet Interface

Standards	IEEE 802.3 for 10BaseT IEEE 802.3u for 100BaseT(X) IEEE 802.3ab for 1000BaseT(X) IEEE 802.3az for Energy-Efficient Ethernet IEEE 802.1Q for VLAN Tagging IEEE 802.1X for authentication
10/100/1000BaseT(X) Ports (RJ45 connector)	5

Ethernet Software Features

Management	DHCP Server DHCP Client DNS HTTP IPv4/IPv6 LLDP SMTP SNMPv1/v2c/v3 Syslog TCP/IP Telnet UDP VLAN MXconfig MXview One MXview Wireless Turbo Roaming Analyzer
Routing	Port forwarding Static Route NAT
Security	HTTPS/SSL RADIUS SSH Certificate Management
Time Management	SNTP Client

Firewall

Filter	ICMP MAC address IP protocol Port-based Wi-Fi ACL
--------	---

Serial Interface

Console Port	RS-232 8-pin RJ45
--------------	----------------------

USB Interface

Storage Port	USB Type A (for ABC-02 only)
--------------	------------------------------

LED Interface

LED Indicators	PWR, WLAN, SYSTEM
----------------	-------------------

Input/Output Interface

Buttons	Reset button
---------	--------------

Physical Characteristics

Housing	Metal
IP Rating	IP30

Dimensions	AWK-1165C models: 60 x 100 x 53 mm (2.36 x 3.94 x 2.09 in) AWK-1165C-T models: 60 x 100 x 66 mm (2.36 x 3.94 x 2.60 in)
Weight	AWK-1165C models: 428.5 g (0.94 lb) AWK-1165C-T models: 516.5 g (1.14 lb)
Installation	DIN-rail mounting Wall mounting (with optional kit)

Power Parameters

Input Current	9 to 30 VDC, 1.57 to 0.47 A
Input Voltage	9 to 30 VDC
Power Connector	1 removable 3-contact terminal block(s)
Power Consumption	14 W (max.)

Environmental Limits

Operating Temperature	Standard models: -25 to 60°C (-13 to 140°F) Wide temp. models: -40 to 75°C (-40 to 167°F)
Storage Temperature (package included)	-40 to 85°C (-40 to 185°F)
Ambient Relative Humidity	5 to 95% (non-condensing)

Standards and Certifications

EMC	EN 61000-6-2/-6-4 EN 55032/35
EMI	CISPR 32, FCC Part 15B Class A
EMS	IEC 61000-4-2 ESD: Contact: 8 kV; Air: 15 kV IEC 61000-4-3 RS: 80 MHz to 1 GHz: 10 V/m IEC 61000-4-4 EFT: Power: 2 kV; Signal: 2 kV IEC 61000-4-5 Surge: Power: 2 kV; Signal: 1 kV IEC 61000-4-6 CS: 10 V/m IEC 61000-4-8 PFMF: 30 A/m
Road Vehicles	E mark E1
Medical	IEC 60601
Safety	IEC 62368-1 UL 62368-1
Cybersecurity	EN 18031-1
Vibration	IEC 60068-2-6
Radio	EN 300 328, EN 301 489-1/17, EN 301 893, FCC, MIC, NCC, RCM, SRRC, WPC, KC, NBTC, IC

MTBF

Time	4,002,106 hrs
Standards	Telcordia Standard SR-332

Warranty

Warranty Period	5 years
Details	See www.moxa.com/jp/warranty

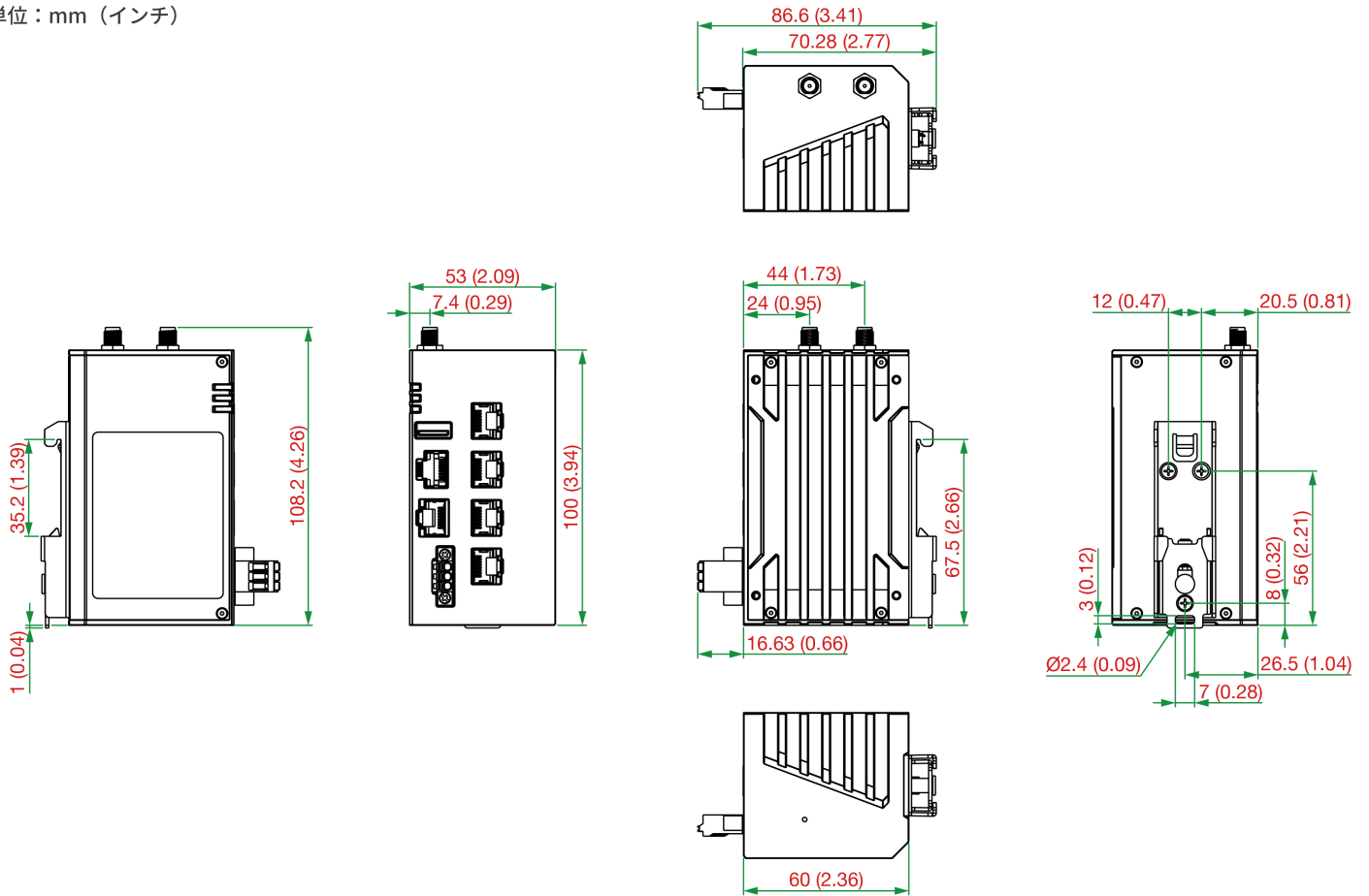
Package Contents

Device	1 x AWK-1165C Series wireless client
Installation Kit	1 x DIN-rail kit
Antenna	2 x 2.4/5 GHz antenna
Documentation	1 x quick installation guide 1 x warranty card

寸法

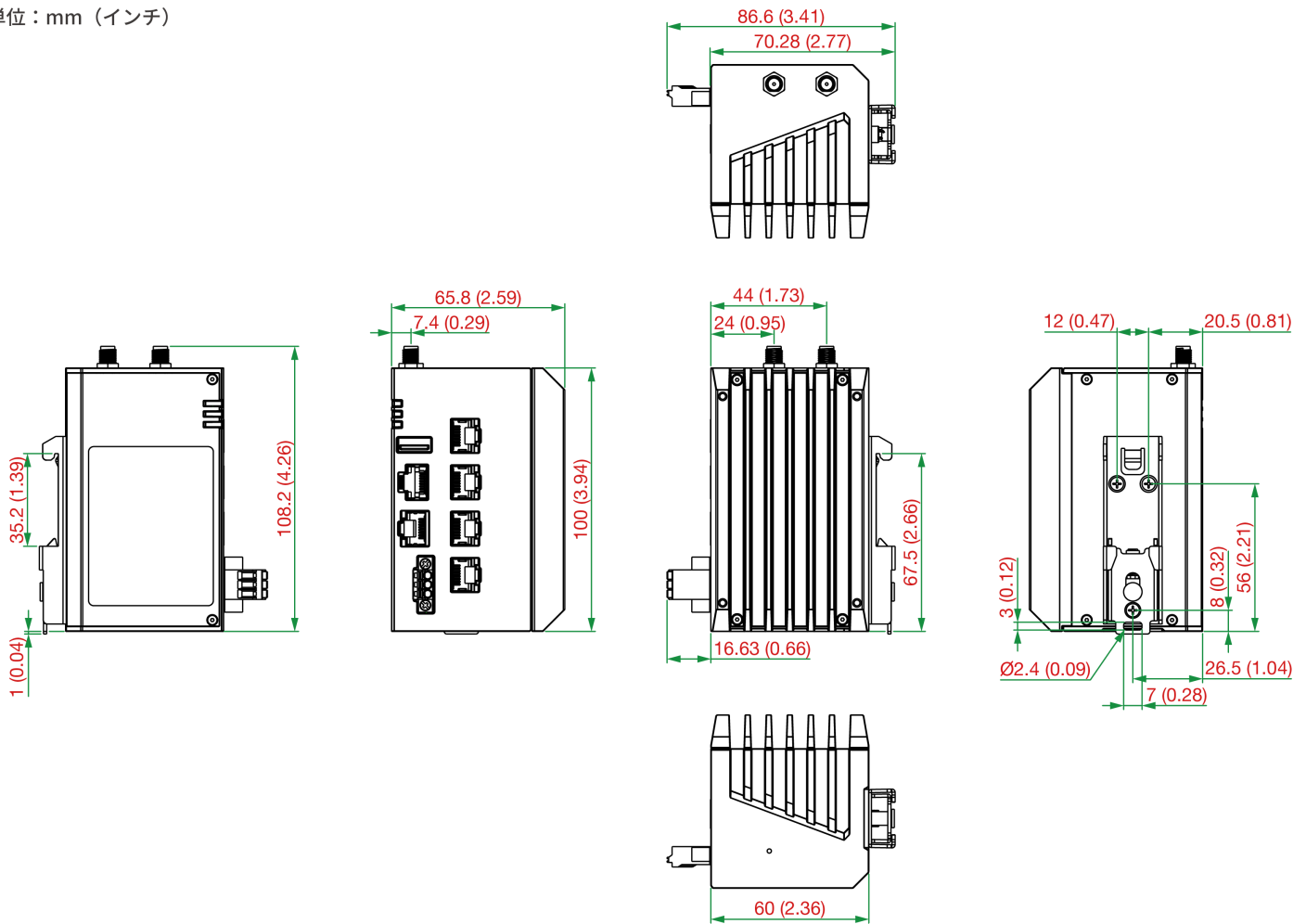
標準モデル

単位：mm（インチ）



広い動作温度範囲 (-T) モデル

単位：mm (インチ)



注文情報

Model Name	Band	Standards	Operating Temp.
AWK-1165C-UN	UN	802.11ax (Wi-Fi 6)	-25 to 60°C
AWK-1165C-UN-T	UN	802.11ax (Wi-Fi 6)	-40 to 75°C
AWK-1165C-US	US	802.11ax (Wi-Fi 6)	-25 to 60°C
AWK-1165C-US-T	US	802.11ax (Wi-Fi 6)	-40 to 75°C

アクセサリ (別売)

Antennas

ANT-WSB-PNF-12-02	12 dBi at 2.4 GHz, N-type (female), single-band directional antenna
ANT-WSB5-PNF-16	16 dBi at 5 GHz, N-type (female), single-band directional antenna
ANT-WDB-ONM-0707	07 dBi at 2.4 GHz and 07 dBi at 5 GHz, N-type (male), dual-band omnidirectional antenna
ANT-WDB-PNF-1011	10 dBi at 2.4 GHz and 11 dBi at 5 GHz, N-type (female), dual-band directional antenna
ANT-WDB-ONF-0709	7 dBi at 2.4 GHz or 9 dBi at 5 GHz, N-type (female), dual-band, omnidirectional antenna
ANT-WDB-ANM-0306	3 dBi at 2.4 GHz or 6 dBi at 5 GHz, N-type (male), omnidirectional antenna
ANT-WDB-ARM-02	2 dBi at 2.4 GHz or 2 dBi at 5 GHz, RP-SMA (male) omnidirectional rubber-duck antenna
ANT-WDB-ARM-0202	2 dBi at 2.4 GHz or 2 dBi at 5 GHz, RP-SMA (male), dual-band, omnidirectional antenna
ANT-WSB-AHRM-05-1.5m	5 dBi at 2.4 GHz, RP-SMA (male), omnidirectional/dipole antenna, 1.5 m cable
MAT-WDB-CA-RM-2-0205	2.4/5 GHz, ceiling antenna, 2/5 dBi, MIMO 2x2, RP-SMA-type (male)

MAT-WDB-DA-RM-2-0203-1m	2.4/5 GHz, desktop antenna, 2/3 dBi, MIMO 2x2, RP-SMA-type (male), 1 m cable
MAT-WDB-PA-NF-2-0708	2.4/5 GHz, panel antenna, 7/8 dBi, MIMO 2x2, N-type (female)
ANT-WDB-ANM-0502	5 dBi at 2.4 GHz or 2 dBi at 5 GHz, N-type (male), omnidirectional antenna

Wireless Antenna Cables

A-CRF-RFRM-R5-60	Wireless antenna cable with RP-SMA (female) to RP-SMA (male) connectors, RG-402 type, 0.6 m
A-CRF-RFRM-R4-150	Wireless antenna cable with RP-SMA (female) to RP-SMA (male) connectors, magnetic base, RG-174 type, 1.5 m
A-CRF-RMNM-L1-300	N-type (male) to RP SMA (male) LMR-195 Lite cable, 3 m
A-CRF-RMNM-L1-600	N-type (male) to RP SMA (male) LMR-195 Lite cable, 6 m
A-CRF-RMNM-L1-900	N-type (male) to RP SMA (male) LMR-195 Lite cable, 9 m

Surge Arrestors

A-SA-NMNF-02	0 to 6 GHz, N-type (male) to N-type (female) surge arrester
A-SA-NFNF-02	0 to 6 GHz, N-type (female) to N-type (female) surge arrester

Wireless Terminating Resistors

A-TRM-50-NM	50-ohm termination resistor with N-type male connector
-------------	--

Wall-Mounting Kits

WK-56-01	Wall-mounting kit with 2 plates (56 x 33.3 x 2 mm) and 4 screws
----------	---

© Moxa Inc. All rights reserved. 2026年1月7日更新。

Moxa Inc.の明白な許可を書面で取得しない限り、本書およびその一部の複製や使用はいかなる方法やいかなる場合でも許可されません。製品の仕様は予告なく変更されることがあります。最新の製品情報については当社のWebサイトをご覧ください。