

MD-219シリーズ

19インチマリンディスプレイ



機能とメリット

- 19インチディスプレイ、5：4のアスペクト比
- 300-nit、または日光下で読み取り可能な1000-nit LEDバックライト
- ECDIS対応の色調調整機能（CTOSで利用可能）
- フルレンジ調光（0～100%）
- SavvyTouchディスプレイコントロール
- RS-232/422/485インターフェース内蔵
- デュアル電源（AC&DC）
- IP54準拠のフロントパネル（ご要望により、IP66対応可能）

認証



製品紹介

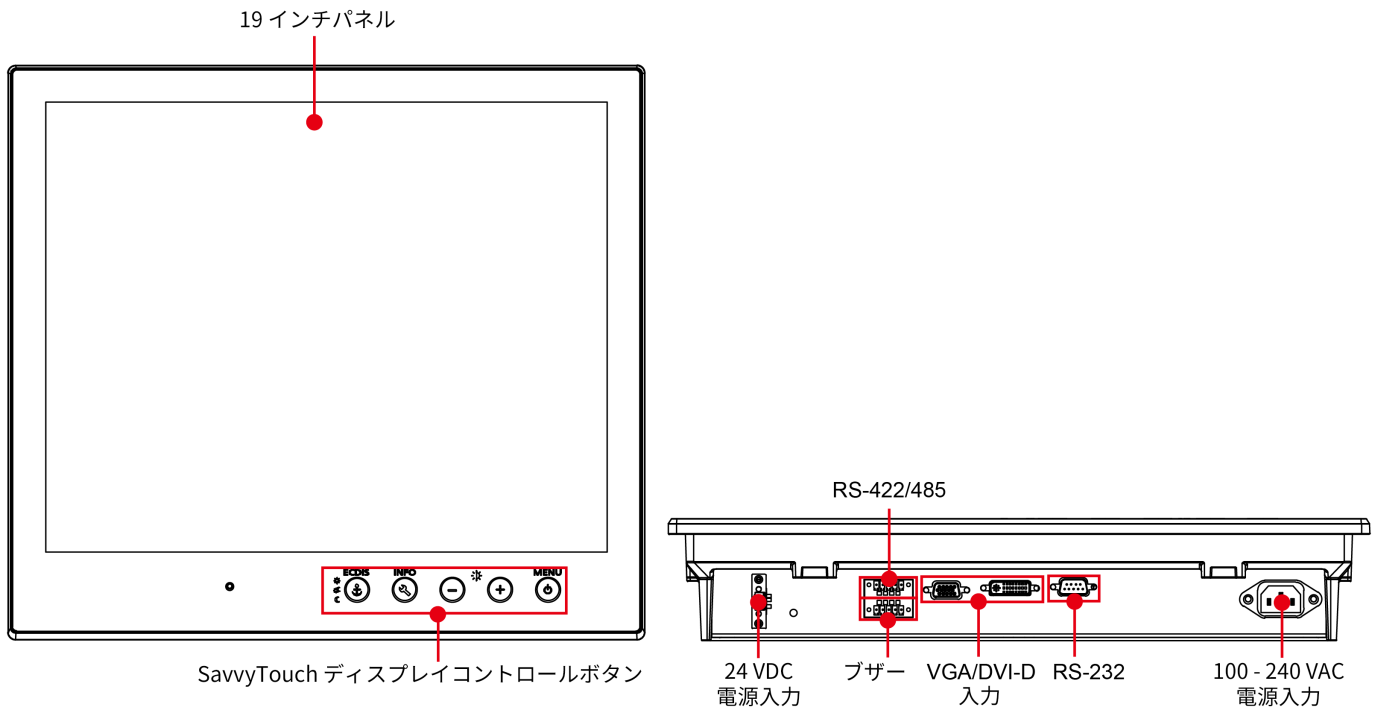
マリンディスプレイのMD-219シリーズは、フルレンジ調光、広視野角、およびオプションのオプティカルボンディングの機能を提供しています。これらのディスプレイは、産業海洋システムへの統合を容易にする小型のモジュール式設計で構築されており、導入コストを削減し、市場投入までの時間全体を短縮することができます。

革新的でユーザーフレンドリーなSavvyTouchディスプレイコントロールは、他のマリンディスプレイコンソールにはないいくつかのユニークな機能を提供します。たとえば、暗い状況での便利な調整用の近接センサー、電源ステータスの即時更新用の情報ボタン、および昼間、夕暮れ、夜間のECDISモード間の調整用のクイックスイッチ（カラーキャリブレーション済みECDISモデルのみ）などがあります。

MD-219シリーズディスプレイは、IEC 60945、DNV、ABS、およびIACS E10に準拠しているため、海洋アプリケーションに適しています。IP54保護等級（ご要望により、IP66保護等級のモデルが利用可能）の筐体は、これらの国際標準化団体によって確立された制限を超えて、ほこりや湿気に対する追加の保護を提供します。

ECDIS認定モデルも利用可能で、ECDISチャートおよびナビゲーションステーション向けの優れたHMIソリューションを提供します。

外観



仕様

Display

Aspect Ratio	5:4
Contrast Ratio	2000:1
Max. No. of Colors	16.7M (8-bit/color)
Panel Size	19-inch viewable image
Panel Type	MVA
Pixels	1280 x 1024
Response Time	20 ms (gray to gray)
Viewing Angles	178°/178°
Light Intensity (Brightness)	MD-219X/219Z: 300 cd/m ² MD-219Z-HB: 1000 cd/m ²

Computer Interface

Serial Ports	RS-232 ports x 1 (DB9 male) RS-232/422/485 ports x 1, software-selectable (terminal block)
Video Input	DVI-D x 1, 29-pin DVI-D connectors (female) VGA x 1, 15-pin D-sub connector (female)

Touch Function

Touch Type	MD-219Z/MD-219Z-HB: Capacitive Touch (PCAP) MD-219X: None
Touch Support Points	MD-219Z/219Z-HB: 4 points

Serial Interface

Baudrate	50 bps to 115.2 kbps
Data Bits	5, 6, 7, 8
Flow Control	RTS/CTS, XON/XOFF, ADDC® (automatic data direction control) for RS-485, RTS Toggle (RS-232 only)
Parity	None, Even, Odd, Space, Mark
Stop Bits	1, 1.5, 2

Serial Signals

RS-232	TxD, RxD, RTS, CTS, DTR, DSR, DCD, GND
RS-422	Tx+, Tx-, Rx+, Rx-, GND
RS-485-2w	Data+, Data-, GND
RS-485-4w	Tx+, Tx-, Rx+, Rx-, GND

Power Parameters

Input Voltage	100 to 240 VAC, 24 VDC (18 to 30 V)
Power Consumption	40 W (max.)

Physical Characteristics

Housing	Metal
IP Rating	IP54, front IP20, rear
Dimensions	429 x 387 x 75 mm (16.89 x 15.24 x 2.95 in)
Weight	7,800 g (17.20 lb)
Installation	Desktop, Panel mounting, VESA mounting

Environmental Limits

Operating Temperature	-15 to 55°C (5 to 131°F)
Storage Temperature (package included)	-20 to 60°C (-4 to 140°F)
Ambient Relative Humidity	5 to 95% (non-condensing)

Standards and Certifications

EMC	EN 55032/24
EMI	CISPR 32, FCC Part 15B Class A
EMS	IEC 61000-4-2 ESD: Contact: 4 kV; Air: 8 kV IEC 61000-4-3 RS: 80 MHz to 1 GHz: 3 V/m IEC 61000-4-4 EFT: Power: 1 kV; Signal: 0.5 kV IEC 61000-4-5 Surge: Power: 2 kV; Signal: 1 kV IEC 61000-4-6 CS: 1k V
Maritime	ABS, CCS, DNV-GL, IEC 60945
Safety	UL 60950-1

Warranty

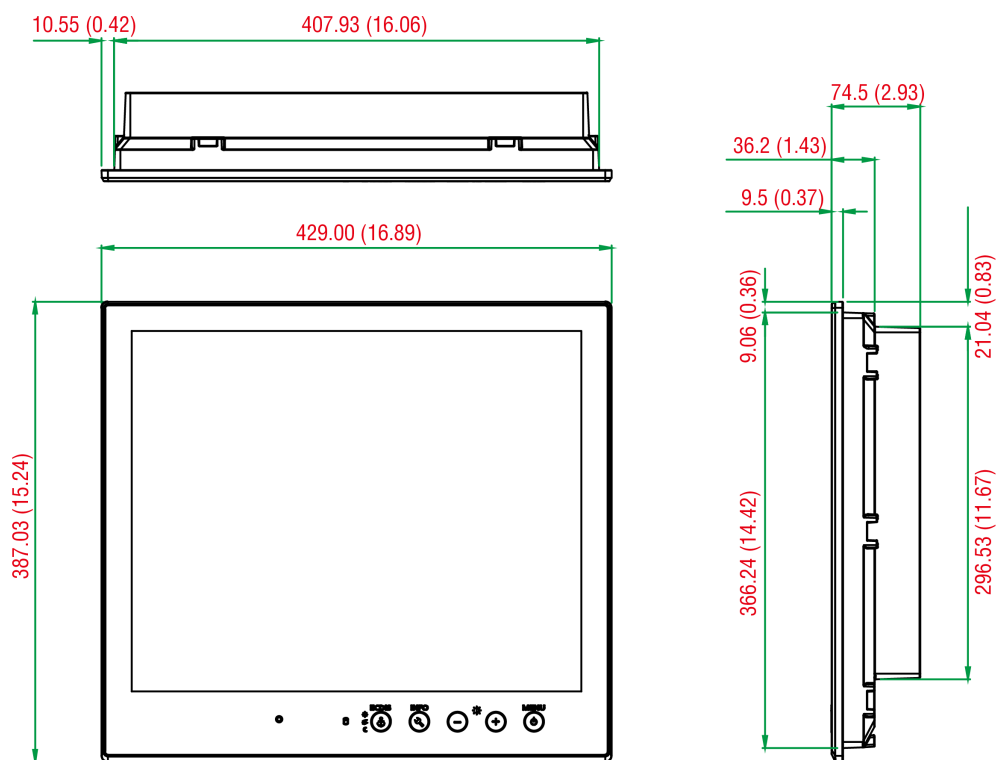
Warranty Period	LCD: 1 year System: 3 years
Details	See www.moxa.com/jp/warranty

Package Contents

Device	1 x MD-219 Series display
Cable	1 x DVI-D cable 1 x VGA
Installation Kit	1 x terminal block, 2-pin 1 x terminal block, 5-pin
Documentation	1 x document and software CD 1 x quick installation guide 1 x warranty card

寸法

単位：mm（インチ）



注文情報

Model Name	Panel	Video Inputs	Touchscreen	Power Input	IP Rating	Operating Temp.
MD-219X	19" (5:4) 300 nits	1 x VGA 1 x DVI-D	-	24 VDC (18-30 V) 100-240 VAC	IP54 (front), IP20 (rear)	-15 to 55°C
MD-219Z	19" (5:4) 300 nits	1 x VGA 1 x DVI-D	Multi-touch	24 VDC (18-30 V) 100-240 VAC	IP54 (front), IP20 (rear)	-15 to 55°C
MD-219Z-HB	19" (5:4) 1000 nits	1 x VGA 1 x DVI-D	Multi-touch	24 VDC (18-30 V) 100-240 VAC	IP54 (front), IP20 (rear)	-15 to 55°C

アクセサリ（別売）

Desktop Mounting Kits

MPC-MD-2-19-DMTK w/ hinge	Desktop-mounting kit for 19-inch panels
MPC-MD-2-19-DMTK w/o hinge	Desktop-mounting kit for 19-inch panels, (no hinge)

Panel Mounting Kits

MPC-MD-2-19-PMTK	19-inch panel-mounting kit, 10 mounting clamps
MPC-MD-2-19-RMTK	Rubber gasket for 19-inch panels

VESA Mounting Kits

MPC-MD-2-19-VESAMTK	VESA kit for 19-inch panels (can be used with 100 x 100 mm or 280 x 150 mm VESA mounts)
---------------------	---

© Moxa Inc. All rights reserved. 2019年4月15日更新。

Moxa Inc.の明白な許可を written で取得しない限り、本書およびその一部の複製や使用はいかなる方法やいかなる場合でも許可されません。製品の仕様は予告なく変更されることがあります。最新の製品情報については当社のWebサイトをご覧ください。