

ANT-5G-OSM-03シリーズ

LTEおよび5G NRアプリケーション向け3 dBi LTE/5G NR全方向性接着アンテナ



機能と特長

- 世界中の5Gバンドをサポート
- 軽量
- 1 m、1.5 m、2 mオプションが利用可能
- 柔軟な設置
- SMAコネクタ（オス）対応

製品紹介

ANT-5G-OSM-03シリーズは、LTEおよび5G NRバンドに対応した、接着テープ付きの軽量な全方向性アンテナです。アンテナは4 dBiの利得を提供し、-30~70°Cの温度で動作するように設計されています。

仕様

Antenna Characteristics

Frequency	617 to 960 MHz 1452 to 2690 MHz 3300 to 5850 MHz 5850 to 7150 MHz
Antenna Type	Omni-directional
Typical Antenna Gain	1.5 dBi @ 617 to 960 MHz 4 dBi @ 1452 to 2690 MHz 4 dBi @ 3300 to 5850 MHz 4 dBi @ 5850 to 7150 MHz
Connector	SMA (male)
Impedance	50 ohms
Polarization	Vertical Linear
V.S.W.R.	≤ 2.5 @ 617 to 960 MHz ≤ 2.0 @ 1452 to 2690 MHz ≤ 2.0 @ 3300 to 5850 MHz ≤ 2.5 @ 5850 to 7150 MHz

Physical Characteristics

Weight	24 g (0.05 lb)
Dimensions	110 x 20 x 5.4 mm (4.33 x 0.79 x 0.21 in)
Radome Color	Black
Radome Material	Plastic

Cable	RG-174
Cable Length	ANT-5G-OSM-03-1m: 1 m ANT-5G-OSM-03-1.5m: 1.5 m ANT-5G-OSM-03-2m: 2 m
Installation	Adhesive mount

Environmental Limits

Operating Temperature	-30 to 70°C (-22 to 158°F)
Storage Temperature (package included)	-40 to 85°C (-40 to 185°F)
Ambient Relative Humidity	5 to 95% (30°C, non-condensing)

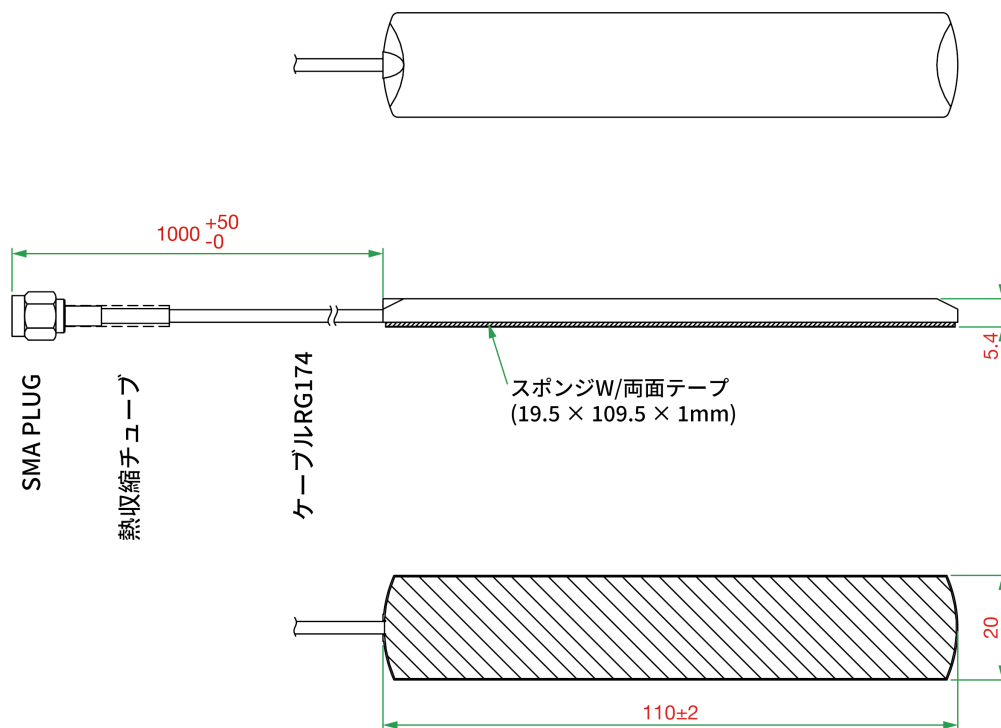
Warranty

Warranty Period	1 year
Details	See www.moxa.com/jp/warranty

寸法

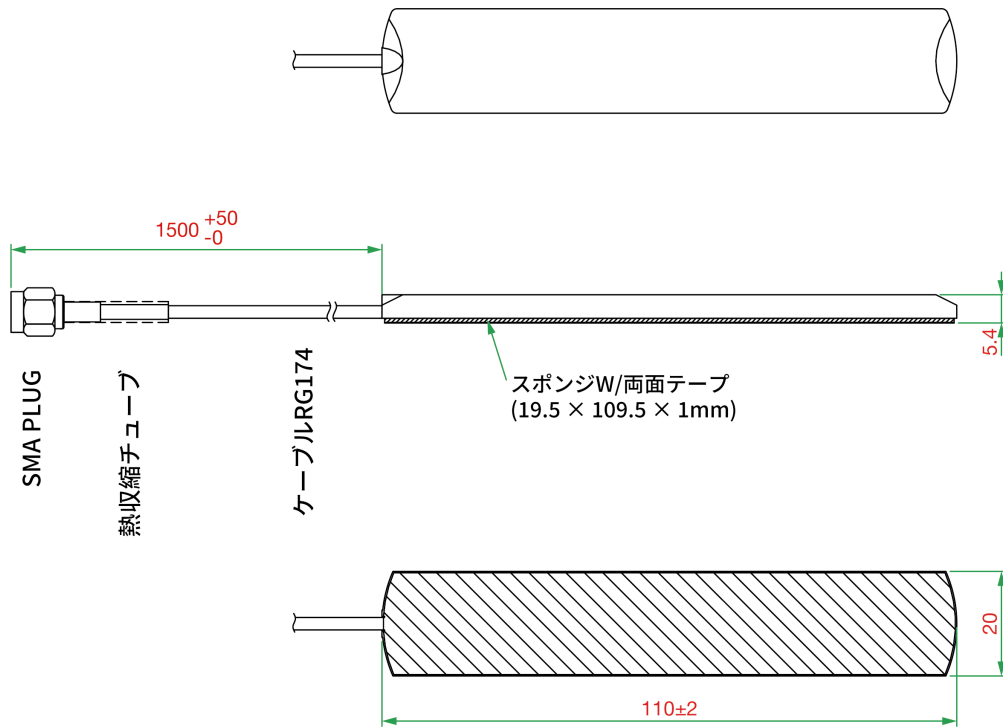
ANT-5G-OSM-03-1m

単位: mm



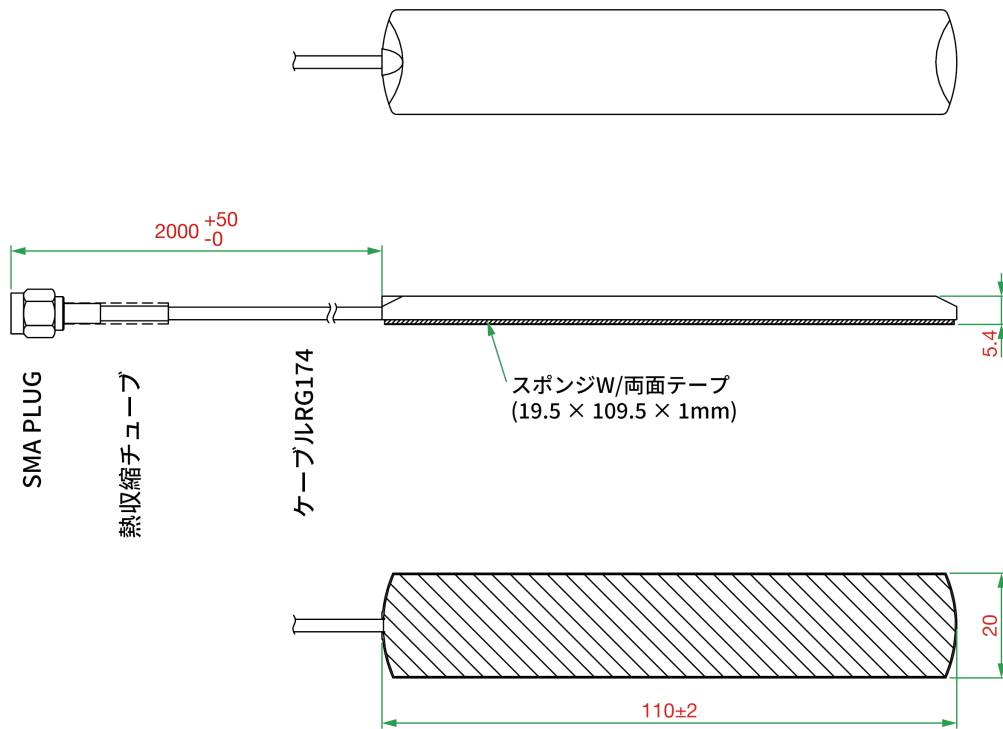
ANT-5G-OSM-03-1.5m

単位: mm



ANT-5G-OSM-03-2m

単位: mm



注文情報

Model Name	Frequency	Cable Length	Antenna Gain	Connector Type
ANT-5G-OSM-03-1m	617 to 960 MHz 1452 to 2690 MHz 3300 to 5850 MHz 5850 to 7150 MHz	1 m	0.39 dBi @ 617 to 960 MHz 2.92 dBi @ 1452 to 2690 MHz 2.06 dBi @ 3300 to 5850 MHz 0.50 dBi @ 5850 to 7150 MHz	SMA (male)
ANT-5G-OSM-03-1.5m	617 to 960 MHz 1452 to 2690 MHz 3300 to 5850 MHz 5850 to 7150 MHz	1.5 m	-0.36 dBi @ 617 to 960 MHz 2.01 dBi @ 1452 to 2690 MHz -1.49 dBi @ 3300 to 5850 MHz -1.35 dBi @ 5850 to 7150 MHz	SMA (male)
ANT-5G-OSM-03-2m	617 to 960 MHz 1452 to 2690 MHz 3300 to 5850 MHz 5850 to 7150 MHz	2 m	-0.83 dBi @ 617 to 960 MHz 1.35 dBi @ 1452 to 2690 MHz -2.70 dBi @ 3300 to 5850 MHz -3.14 dBi @ 5850 to 7150 MHz	SMA (male)

© Moxa Inc. All rights reserved.2024年6月31日更新。

Moxa Inc.の明白な許可を written で取得しない限り、本書およびその一部の複製や使用はいかなる方法やいかなる場合でも許可されません。製品の仕様は予告なく変更されることがあります。最新の製品情報については当社のWebサイトをご覧ください。