

ANT-WDB-ARM-0202シリーズ

2 dBi (2.4 GHz) 、 2 dBi (5 GHz) 、 RP-SMA (オス) 、 デュアルバンド、全指向性
アンテナ



機能とメリット

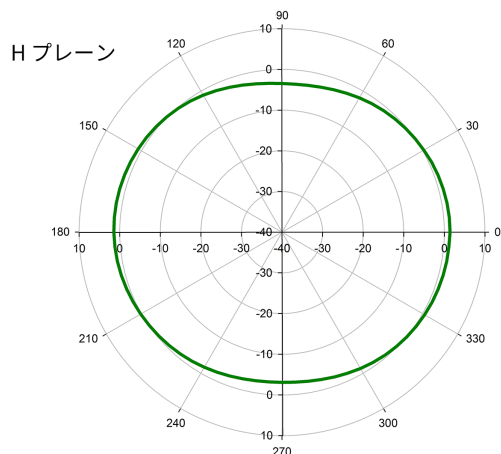
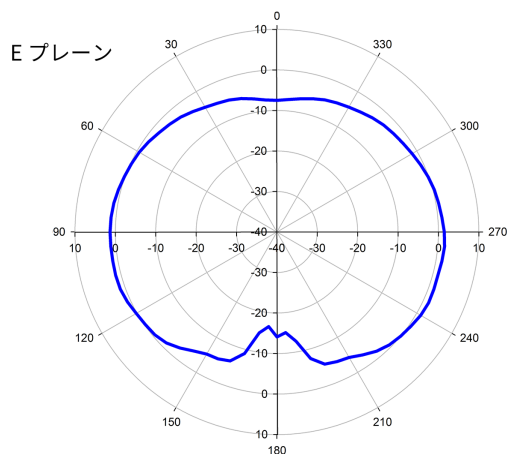
- 簡単に設置可能な小さなサイズ
- 軽量でポータブルな導入が可能
- チルト、スウィーベルに対応
- 柔軟な設置
- RP-SMAタイプ (オス) コネクタ

製品紹介

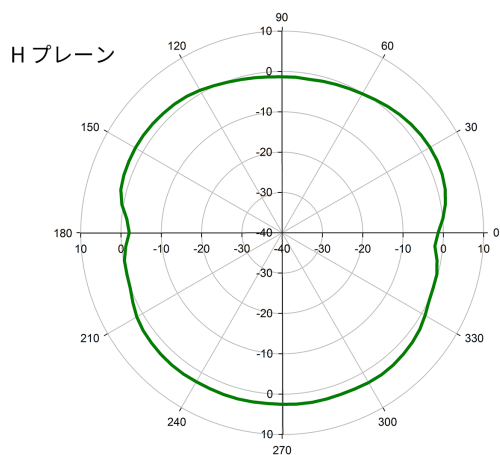
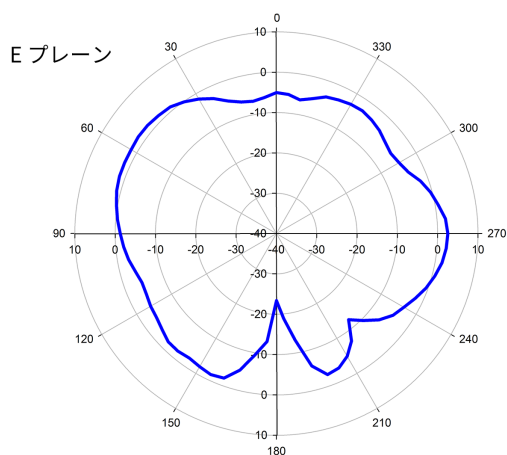
ANT-WDB-ARM-0202は、全指向性の軽量コンパクトデュアルバンド屋内アンテナで、RP-SMA (オス) コネクタが付属します。アンテナは2/2 dBiの利得を提供し、-40~75°Cの温度で動作するように設計されています。

フィールドパターン

周波数：2.4 GHz



周波数：5 GHz



仕様

Antenna Characteristics

Frequency	2.4 to 2.5, 4.9 to 5.825 GHz
Antenna Type	Omni-directional
Typical Antenna Gain	2/2 dBi
Connector	RP-SMA (male)
Impedance	50 ohms
Polarization	Linear
HPBW/Horizontal	360°
V.S.W.R.	2:1 max.
Power Handling	1 W (max.)

Physical Characteristics

Weight	9.65 g (0.02 lb)
Length	136 mm (5.35 in)
Radome Color	Black
Radome Material	Plastic
Installation	Straight mount

Environmental Limits

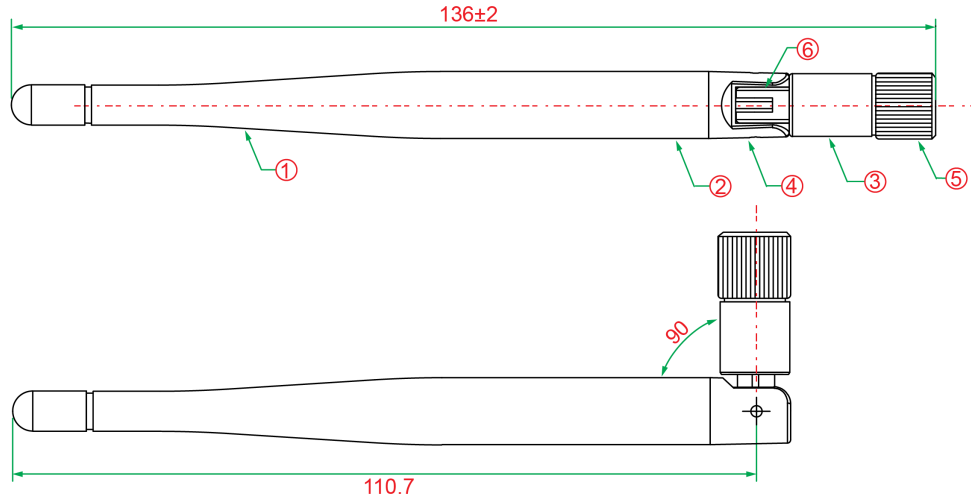
Operating Temperature	-40 to 75°C (-40 to 167°F)
Storage Temperature (package included)	-40 to 75°C (-40 to 167°F)
Ambient Relative Humidity	5 to 95% (30°C, non-condensing)

Warranty

Warranty Period	1 year
Details	See www.moxa.com/jp/warranty

寸法

単位：mm



注文情報

Model Name	Frequency	Antenna Type	Antenna Gain	Connector
ANT-WDB-ARM-0202	2.4 to 2.5, 4.9 to 5.825 GHz	Omni-directional	2/2 dBi	RP-SMA (male)

© Moxa Inc. All rights reserved. 2019年1月9日更新。

Moxa Inc.の明白な許可を written で取得しない限り、本書およびその一部の複製や使用はいかなる方法やいかなる場合でも許可されません。製品の仕様は予告なく変更されることがあります。最新の製品情報については当社のWebサイトをご覧ください。