

# V3200シリーズ

第11世代Intel® Core™プロセッサー鉄道コンピュータ、電源分離機能、ワイヤレス用の複数の拡張スロット、2つのSSDスロットを備えています



## 機能と特長

- 車内用途向けIntel® Celeron®/Intel® Core™ i3/i5/i7組み込み型コンピュータ
- マルチインターフェース：GbE対応イーサネットポートが最大で8つ、シリアルx2、USBポートx2、DIx2、DOx2、およびワイヤレス (5G)用のM.2 B キー スロットx2、ワイヤレス (Wi-Fi 5 または 4G) 用の mPCIe スロットx1、ワイヤレス (Wi-Fi 6)用のM.2 E キー スロットx1
- デュアル独立型ディスプレイ (VGAおよび4K解像度対応HDMI) をサポート
- ネイティブTSNサポート (i7-1185GREプロセッサ搭載モデルの場合)
- サイバーセキュリティを強化するためのオンボードTPMモジュール
- EN 50155のすべての必須テスト項目に準拠<sup>1</sup>
- EN 50121-4に準拠
- 耐衝撃性および耐振動性に関する IEC 61373 認証を取得

## 認証



## 製品紹介

V3200シリーズの組み込みコンピュータは、Intel® Core™ i7/i5/i3またはIntel® Celeron®高性能プロセッサを中心に構築され、最大 64 GB の RAM、1つのM.2 2280 Mキー スロット、およびストレージ拡張用の2つの2.5インチSSDスロットを備えています。コンピュータは、動作温度、入力電圧、サージ、ESD、および振動をカバーするEN 50155:2017およびEN 501214規格に準拠しているため、鉄道車載および沿線アプリケーションに適しています。

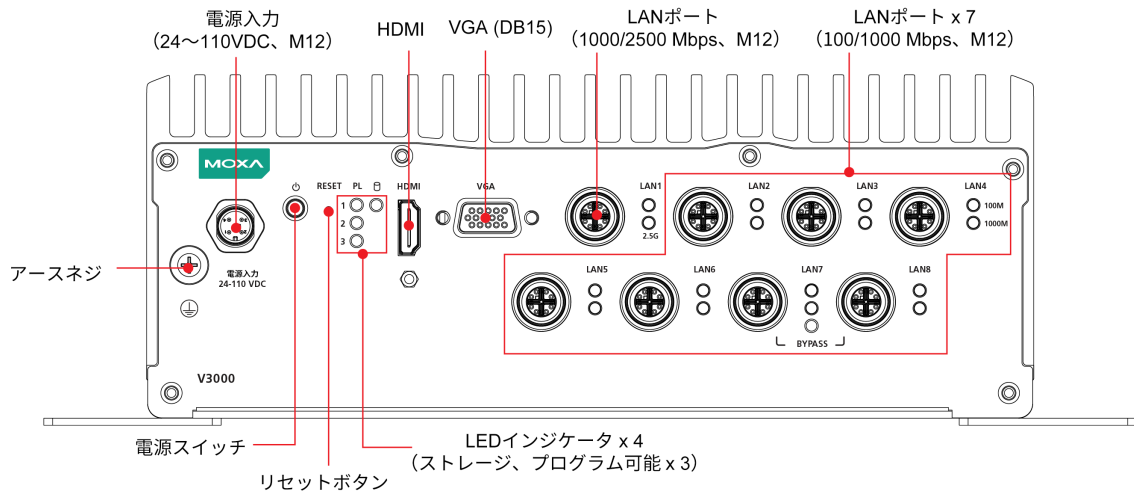
車載および沿線システム、およびデバイスと接続するために、V3200コンピュータには、中断のないデータ送信を保証する1ペアLANバイパス機能を備えた4つのギガビットイーサネットポート(デフォルトで4つ最大8ポートまで可能)、2つのRS-232/422/485シリアルポート、2つのDI、2つのDO、および2つのUSB 3.0ポートを含む豊富なインターフェースセットが装備されています。内蔵TPM 2.0モジュールはプラットフォームの整合性を保証し、ハードウェアベースのセキュリティと改ざんからの保護を提供します。

車載アプリケーションには信頼性の高い接続が必要です。また、ソフトウェアのステータスを識別するデバイス上の明確なインジケータも必要です。V3200コンピュータには2つの5G用スロット、1つのLTEスロット、6つのSIMカードスロットが搭載されており、冗長LTE/Wi-Fi接続の確立に役立ち、ソフトウェアの実行時ステータスの監視を可能にする3つのプログラム可能なLEDを備えています。

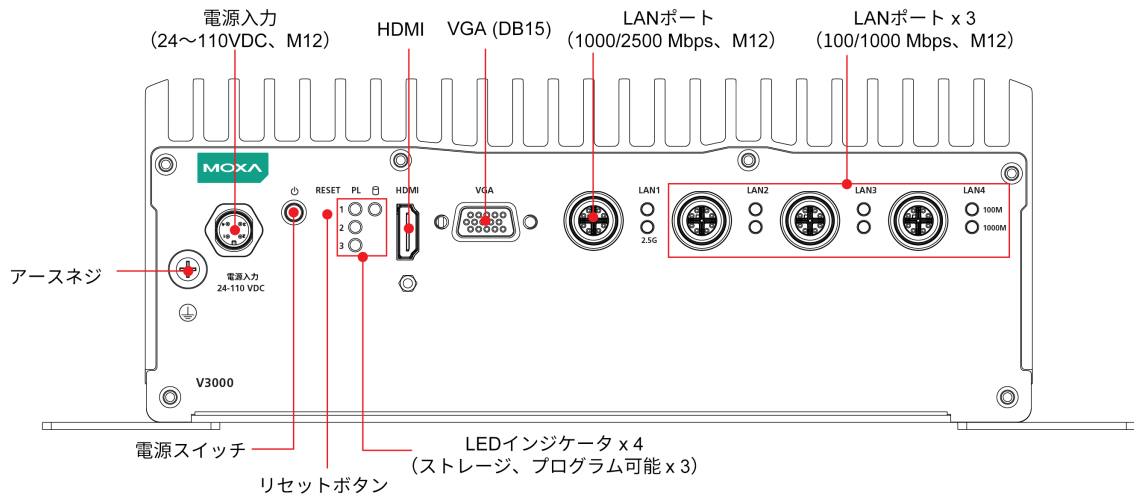
1. 本製品は、EN 50155規格で定められた鉄道車両アプリケーションに適しています。詳細については、ここをクリックしてください: [www.moxa.com/doc/specs/EN\\_50155\\_Compliance.pdf](http://www.moxa.com/doc/specs/EN_50155_Compliance.pdf)

# 外観

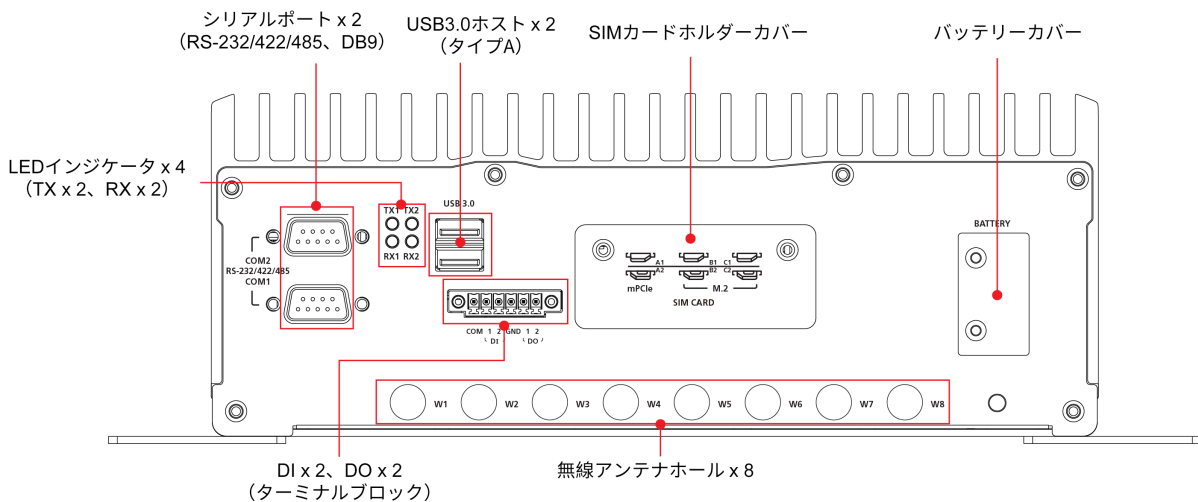
## 前面図8Pモデル



## 前面図4Pモデル



## 背面図



## 仕様

### Computer

CPU	V3210-TL1-4L-T/8L-T/4L-CT-T/8L-CT-T: Intel® Celeron® 6305E processor (2C/2T, 4M cache, 1.8 GHz)  V3210-TL3-4L-T/8L-T/4L-CT-T/8L-CT-T: Intel® Core™ i3-1115G4E processor (2C/4T, 6M cache, 2.2 GHz)  V3210-TL5-4L-T/8L-T/4L-CT-T/8L-CT-T: Intel® Core™ i5-1145G7E processor (4C/8T, 8M cache, 1.5 GHz)  V3210-TL7-4L-T/8L-T/4L-CT-T/8L-CT-T: Intel® Core™ i7-1185G7E processor (4C/8T, 12M cache, 1.8 GHz)  V3210-TL7-4L-TSN-CT-T/8L-TSN-CT-T: Intel® Core™ i7-1185GRE processor (4C/8T, 12M cache, 1.8 GHz)
System Memory Slot	SODIMM DDR4 slots x 2 (64 GB max)
System Memory Pre-installed	16 GB DDR4
Storage Slot	2.5-inch SSD slots x 2 M.2 M key 2280 slot x 1 (NVMe; 128 GB preinstalled)
Supported OS	Windows 10 Embedded IoT Ent 2021 LTSC 64-bit Linux Debian 11/Ubuntu 20.04/CentOS 7.9 (driver)
Graphics Controller	Intel® Celeron®/Core™ i3 Models: Intel® UHD Graphics Intel® Core™ i5/i7 Models: Intel® Iris® Xe Graphics

### Computer Interface

Ethernet Ports	Default: 4 ports (2.5 GbE x 1 and GbE x 3), can go up to 8 ports Auto-sensing 1000/2500 Mbps x 1 Auto-sensing 10/100/1000 Mbps x up to 7  LAN1: Intel® Ethernet Network Adapter I225 with Intel® AMT support
Serial Ports	RS-232/422/485 ports x 2, software selectable (DB9 male)
Digital Input	DIs x 2
Digital Output	DOs x 2
USB 3.0	USB 3.0 hosts x 2, type-A connectors
Video Output	VGA x 1, 15-pin D-sub connector (female) HDMI x 1, HDMI connector (type A)
Wi-Fi Antenna Connector	QMA x 8 (optional with accessory kit)
Expansion Slots	M.2 B key 3052/3050 slots x 2 (for 5G; 4 Micro SIMs) M.2 E key slots x 1 (for Wi-Fi 6) mPCIe slots x 1 (for cellular with 2 Micro SIMs, Wi-Fi 5, or I/O expansion)
SIM Format	Micro
Number of SIMs	6
TPM	TPM v2.0

### Digital Inputs

Connector	Screw-fastened Euroblock terminal
Isolation	3k VDC
Sensor Type	Dry contact Wet contact (NPN)

Dry Contact	Logic 0: Close to GND Logic 1: Open
Wet Contact (COM to DI)	Logic 0: 10 to 30 VDC Logic 1: 0 to 3 VDC

### Digital Outputs

Connector	Screw-fastened Euroblock terminal
Current Rating	200 mA per channel
I/O Type	Sink
Voltage	0 to 30 VDC
Isolation	3k VDC

### LED Indicators

System	Power x 1 Storage x 1
LAN	2 per port (LAN1: 1000/2500 Mbps, LAN2 to LAN8: 100/1000 Mbps) 1 per LAN bypass pair (LAN7 - LAN8)
Serial	2 per port (Tx, Rx)
User Programmable	3

### Serial Interface

Baudrate	50 bps to 115.2 kbps
Connector	DB9 male
ESD	Contact: 6 kV; Air: 8 kV (level 3)
Isolation	2 kV
Data Bits	5, 6, 7, 8
Stop Bits	1, 1.5, 2
Parity	None, Even, Odd, Space, Mark
Flow Control	RTS/CTS, XON/XOFF Automatic Data Direction Control (ADDC) for RS-485 RTS Toggle (RS-232 only)

### Serial Signals

RS-232	TxD, RxD, RTS, CTS, DTR, DSR, DCD, GND
RS-422	Tx+, Tx-, Rx+, Rx-, GND
RS-485-2w	Data+, Data-, GND
RS-485-4w	Tx+, Tx-, Rx+, Rx-, GND

### Power Parameters

Input Voltage	24 to 110 VDC
Power Connector	M12 A-coded male connector
Power Consumption	100 W (max.)

## Physical Characteristics

Housing	Aluminum
Dimensions (without ears)	249 x 88.9 x 180 mm (9.80 x 3.50 x 7.09 in)
Weight	Product Only: 3.86 kg (8.51 lb) Product With Package: 5.10 kg (11.24 lb)
IP Rating	IP30
Installation	Wall mounting
Protection	PCB conformal coating Available on request

## Environmental Limits

Operating Temperature	-40 to 70°C (-40 to 158°F)
Storage Temperature (package included)	-40 to 85°C (-40 to 185°F)
Ambient Relative Humidity	5 to 95% (non-condensing)

## Standards and Certifications

EMC	EN 55032/35
EMI	CISPR 32, FCC Part 15B Class A
EMS	IEC 61000-4-2 ESD: Contact: 6 kV; Air: 8 kV IEC 61000-4-3 RS: 80 MHz to 1 GHz: 20 V/m IEC 61000-4-4 EFT: Power: 2 kV; Signal: 2 kV IEC 61000-4-5 Surge: Power: 2 kV IEC 61000-4-6 CS: 10 V IEC 61000-4-8 PFMF
Safety	EN 62368-1 IEC 62368-1 UL 62368-1
Railway Fire Protection	EN 45545-2:2020
Railway	EN 50121-4 EN 50121-3-2 EN 50155:2017
Shock	IEC 60068-2-27, IEC 61373
Vibration	IEC 60068-2-64, IEC 61373

## Declaration

Green Product	RoHS, CRoHS, WEEE
---------------	-------------------

## MTBF

Time	4L Models: 382,624 hrs 8L Models: 305,836 hrs
Standards	Telcordia (Bellcore), GB

## Warranty

Warranty Period	3 years
Details	See <a href="http://www.moxa.com/jp/warranty">www.moxa.com/jp/warranty</a>

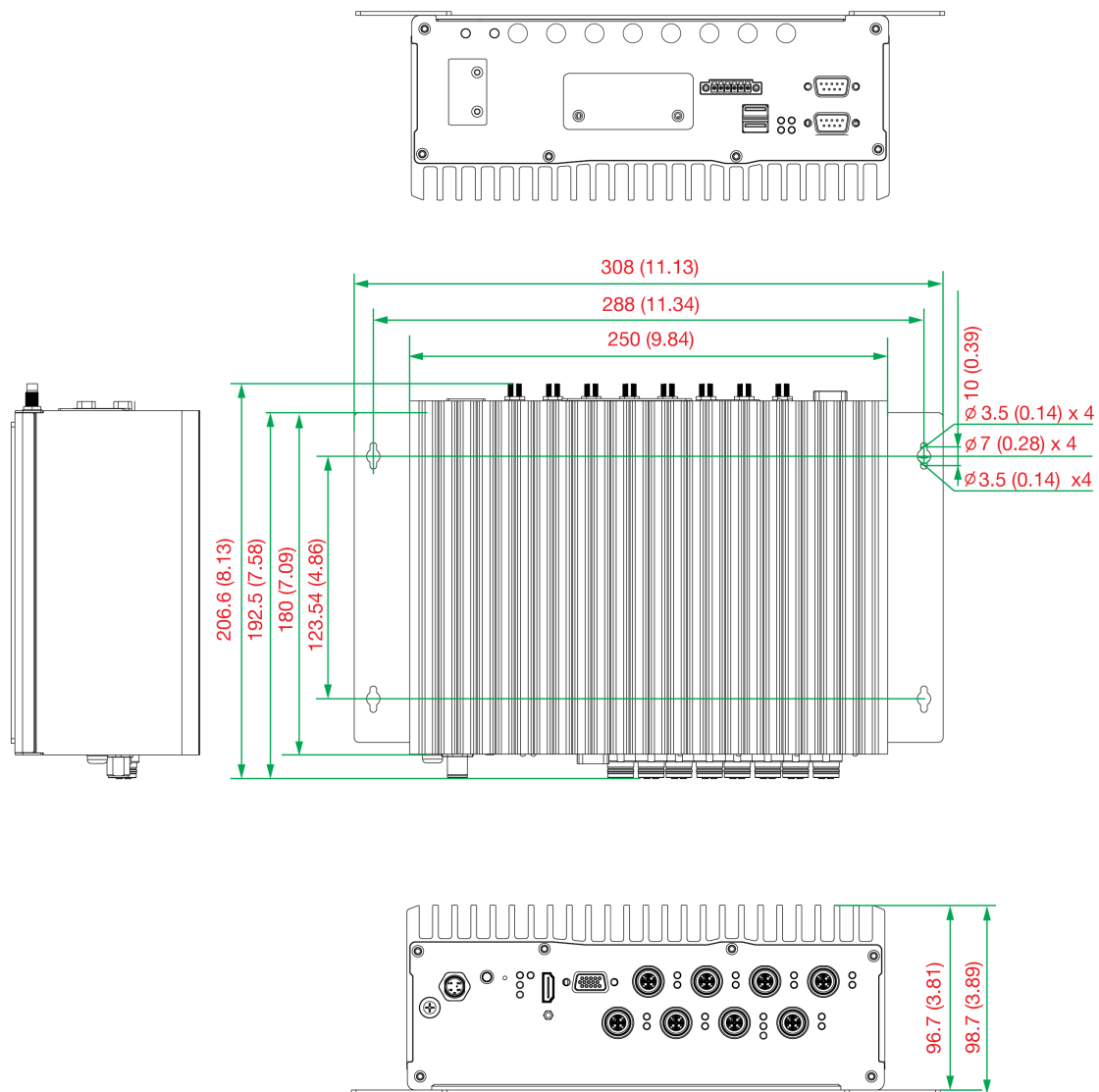
## Package Contents

Device	1 x V3200 Series computer
Installation Kit	4 x SSD/HDD brackets 1 x wall-mounting kit
Documentation	1 x quick installation guide 1 x warranty card

## 寸法

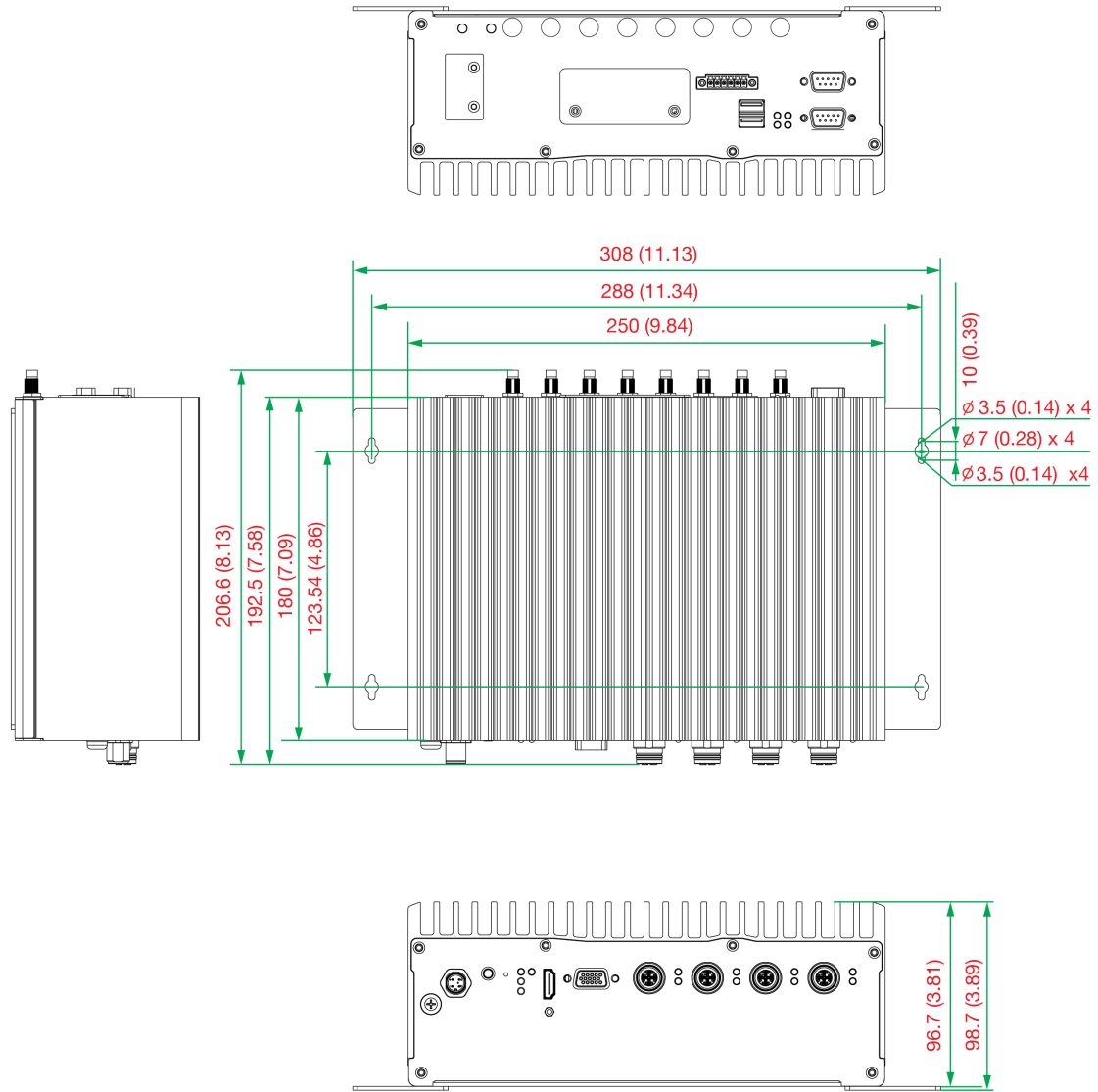
### 8Pモデル

単位: mm (インチ)



## 4Pモデル

単位: mm (インチ)



## 注文情報

Model Name	CPU	Memory	OS Storage (M.2 M Key)	2.5" SSD Slots (2)	GbE Ports	TPM 2.0	Native TSN Enhancement	Power Input	Operating Temp.	Conformal Coating
V3210-TL1-4L-T	Celeron 6305E	16 GB	128 GB	Optional	4	P	-	24-110 VDC	-40 to 70°C	-
V3210-TL3-4L-T	i3-1115G4E	16 GB	128 GB	Optional	4	P	-	24-110 VDC	-40 to 70°C	-
V3210-TL3-4L-CT-T	i3-1115G4E	16 GB	128 GB	Optional	4	P	-	24-110 VDC	-40 to 70°C	P
V3210-TL7-4L-T	i7-1185G7E	16 GB	128 GB	Optional	4	P	-	24-110 VDC	-40 to 70°C	-
V3210-TL1-8L-CT-T	Celeron 6305E	16 GB	128 GB	Optional	8	P	-	24-110 VDC	-40 to 70°C	P
V3210-TL5-8L-CT-T	i5-1145G7E	16 GB	128 GB	Optional	8	P	-	24-110 VDC	-40 to 85°C	P

Model Name	CPU	Memory	OS Storage (M.2 M Key)	2.5" SSD Slots (2)	GbE Ports	TPM 2.0	Native TSN Enhancement	Power Input	Operating Temp.	Conformal Coating
V3210-TL7-8L-CT-T	i7-1185G7E	16 GB	128 GB	Optional	8	P	-	24-110 VDC	-40 to 70°C	P
V3210-TL7-8L-TSN-CT-T	i7-1185GRE	16 GB	128 GB	Optional	8	P	P	24-110 VDC	-40 to 70°C	P

## アクセサリ（別売）

### Cables

CBL-M12(FF5P)/OPEN-100 IP67	A-coded M12-to-5-pin power cable, IP67-rated 5-pin female M12 connector, 1 m
-----------------------------	--

© Moxa Inc. All rights reserved. 2023年9月21日更新。

Moxa Inc.の明白な許可を面で取得しない限り、本書およびその一部の複製や使用はいかなる方法やいかなる場合でも許可されません。製品の仕様は予告なく変更されることがあります。最新の製品情報については当社のWebサイトをご覧ください。