

EDS-G2005-ELシリーズ

金属筐体5ポートエントリーレベルアンマネージドフルギガビットイーサネットスイッチ



機能とメリット

- フルギガビットイーサネットポート
- 小型で設置が容易
- トラフィック量が高い環境で重要なデータを処理するためにQoS
- IP40等級の金属製筐体
- PROFINETのコンフォーマンスクラスAに準拠
- -40～75°Cの幅広い動作温度範囲（-Tモデル）

認証



製品紹介

産業用イーサネットスイッチのEDS-G2005-ELシリーズは、5つのギガビットイーサネットポートを備えており、シンプルな産業用イーサネット接続を必要とする用途に最適です。また、さまざまな産業用途に幅広く対応するため、QoS（Quality of Service）機能の有効/無効の切り替えや、外部パネルのDIPスイッチによるブロードキャストストーム保護（BSP）も可能です。さらに、堅牢な金属筐体により、産業環境での使用に適しています。

EDS-G2005-ELシリーズは、12/24/48 VDC単一電源入力、DINレールマウント、高レベルEMI/EMCの機能を備えています。コンパクトなサイズに加え、100%バーンインテストに合格しており、導入後も確実に動作することが保証されています。EDS-G2005-ELシリーズは、標準動作温度範囲が-10～60°Cで、広温度モデル（-40～75°C）も利用可能です。

また、PROFINETのコンフォーマンスクラスA（CC-A）に準拠しており、PROFINETネットワークに適しています。

仕様

Ethernet Interface

10/100/1000BaseT(X) Ports (RJ45 connector)	5 Full/Half duplex mode Auto MDI/MDI-X connection Auto negotiation speed
Standards	IEEE 802.3 for 10BaseT IEEE 802.3u for 100BaseT(X) IEEE 802.3ab for 1000BaseT(X) IEEE 802.1p for Class of Service IEEE 802.3x for flow control

Switch Properties

Processing Type	Store and Forward
MAC Table Size	4 K
Packet Buffer Size	1.5 Mbits

DIP Switch Configuration

Ethernet Interface	Quality of Service (QoS) ¹ , Broadcast Storm Protection (BSP)
--------------------	--

1. QoS DIPスイッチを有効にすると、マルチキャストフィルタリングも有効になり、LLDPおよびPROFINET PTCP遅延トラフィックがブロックされます。

Power Parameters

Connector	1 removable 2-contact terminal block(s)
Input Current	0.21 A (max.)
Input Voltage	12/24/48 VDC
Operating Voltage	9.6 to 60 VDC
Overload Current Protection	Supported
Reverse Polarity Protection	Supported

Physical Characteristics

Dimensions	18 x 81 x 65 mm (0.71 x 3.19 x 2.56 in)
Installation	DIN-rail mounting Wall mounting (with optional kit)
Weight	120 g (0.26 lb)
Housing	Metal

Environmental Limits

Ambient Relative Humidity	5 to 95% (non-condensing)
Operating Temperature	EDS-G2005-EL: -10 to 60°C (14 to 140°F) EDS-G2005-EL-T: -40 to 75°C (-40 to 167°F)
Storage Temperature (package included)	-40 to 85°C (-40 to 185°F)

Standards and Certifications

Safety	UL 61010-2-201 EN IEC 62368-1
EMC	EN 55032/35 EN 61000-6-2/-6-4
EMI	CISPR 32, FCC Part 15B Class A
EMS	IEC 61000-4-2 ESD: Contact: 6 kV; Air: 8 kV IEC 61000-4-3 RS: 80 MHz to 1 GHz: 20 V/m IEC 61000-4-4 EFT: Power: 1 kV; Signal: 1 kV IEC 61000-4-5 Surge: Power: 1 kV; Signal: 1 kV IEC 61000-4-6 CS: 10 V IEC 61000-4-8 PFMF
Shock	IEC 60068-2-27
Vibration	IEC 60068-2-6 IEC 60068-2-64
Freefall	ISTA 1A (with package)

MTBF

Time	3,404,784 hrs
Standards	Telcordia (Bellcore), GB

Warranty

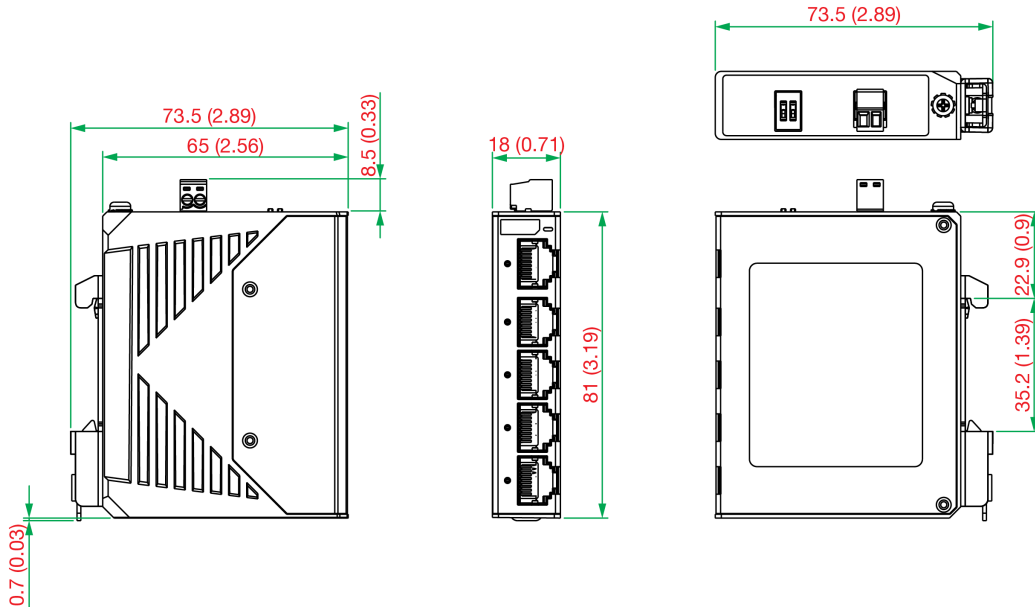
Warranty Period	5 years
Details	See www.moxa.com/jp/warranty

Package Contents

Device	1 x EDS-G2005-EL Series switch
Documentation	1 x quick installation guide 1 x warranty card

寸法

単位：mm（インチ）



注文情報

Model Name	10/100/1000BaseT(X) Ports (RJ45 Connector)	Housing	Operating Temp.
EDS-G2005-EL	5	Metal	-10 to 60°C
EDS-G2005-EL-T	5	Metal	-40 to 75°C

アクセサリ（別売）

Power Supplies

HDR-60-24	60 W/2.5 A DIN-rail 24 VDC power supply, universal 85 to 264 VAC or 120 to 370 VDC input voltage, -30 to 70°C operating temperature
MDR-40-24	DIN-rail 24 VDC power supply with 40W/1.7A, 85 to 264 VAC, or 120 to 370 VDC input, -20 to 70°C operating temperature
MDR-60-24	DIN-rail 24 VDC power supply with 60W/2.5A, 85 to 264 VAC, or 120 to 370 VDC input, -20 to 70°C operating temperature
NDR-120-24	120 W/5.0 A DIN-rail 24 VDC power supply, universal 90 to 264 VAC or 127 to 370 VDC input voltage, -20 to 70°C operating temperature
NDR-120-48	120 W/2.5 A DIN-rail 48 VDC power supply, universal 90 to 264 VAC or 127 to 370 VDC input voltage, -20 to 70°C operating temperature
NDR-240-48	240 W/5.0 A DIN-rail 48 VDC power supply, universal 90 to 264 VAC or 127 to 370 VDC input voltage, -20 to 70°C operating temperature

Wall-Mounting Kits

WK-18	Wall-mounting kit, 1 plate (18 x 120 x 8.5 mm)
-------	--

Rack-Mounting Kits

RK-4U	19-inch rack-mounting kit
-------	---------------------------

© Moxa Inc. All rights reserved.2025年9月24日更新。

Moxa Inc.の明白な許可を書面で取得しない限り、本書およびその一部の複製や使用はいかなる方法やいかなる場合でも許可されません。製品の仕様は予告なく変更されることがあります。最新の製品情報については当社のWebサイトをご覧ください。