

A-CRF-NMNMシリーズ

ワイヤレスアンテナケーブル



機能とメリット

- 3 m、6 m、9 mのオプションが利用可能

製品紹介

A-CRF-NMNMシリーズは、Nタイプ（オス） - Nタイプ（オス） コネクタを備えたLMR-400 LITEケーブルアクセサリのセットです。

仕様

Physical Characteristics

Cable Type	LMR-400 Lite
Connector Type	N-type (Male) to N-type (Male)
Cable Length	A-CRF-NMNM-LL4-300: 3 m A-CRF-NMNM-LL4-600: 6 m A-CRF-NMNM-LL4-900: 9 m
Outer Diameter	10.29 mm (0.41 in)
Min. Bend Radius	24.5 mm (0.96 in)
Impedance	50 ohms
V.S.W.R.	1.4:1 Max @ 2400 to 2486 MHz
Insertion Loss	A-CRF-NMNM-LL4-300: -1.6 dB (max.) A-CRF-NMNM-LL4-600: -2.8 dB (max.) A-CRF-NMNM-LL4-900: -3.8 dB (max.)

Environmental Limits

Operating Temperature	-40 to 85°C (-40 to 185°F)
-----------------------	----------------------------

Warranty

Warranty Period	1 year
Details	See www.moxa.com/jp/warranty

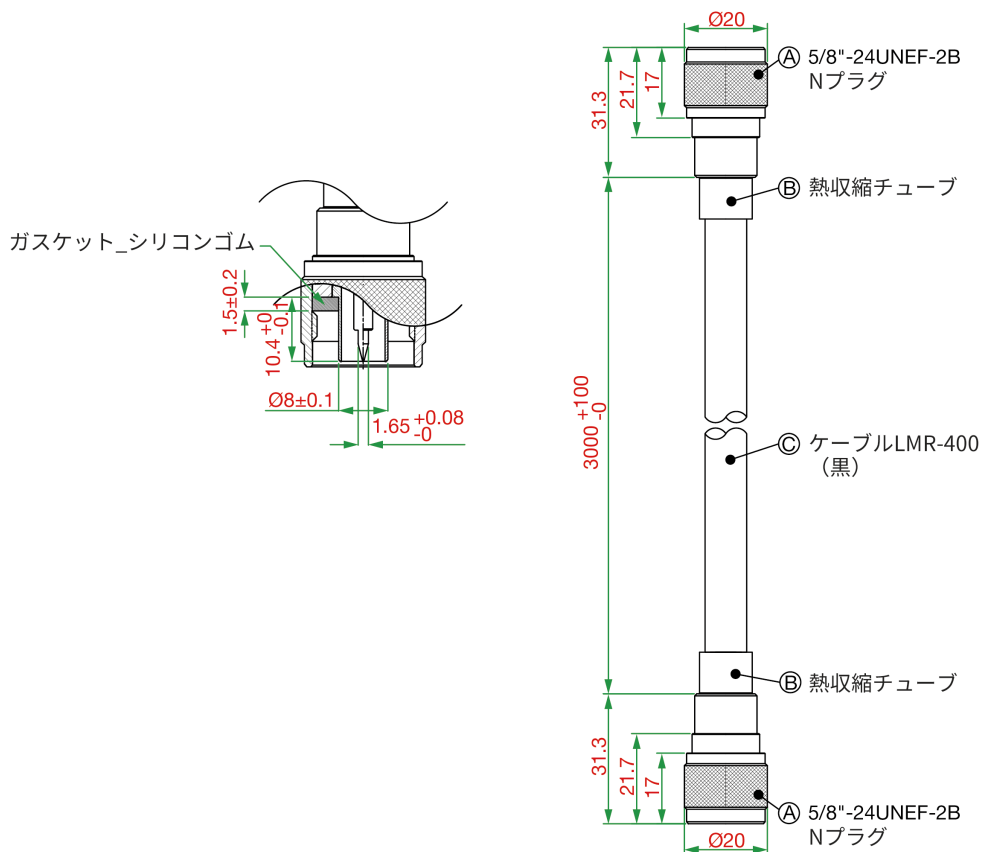
Package Contents

Device	1 x A-CRF-NMNM Series wireless antenna cable
--------	--

寸法

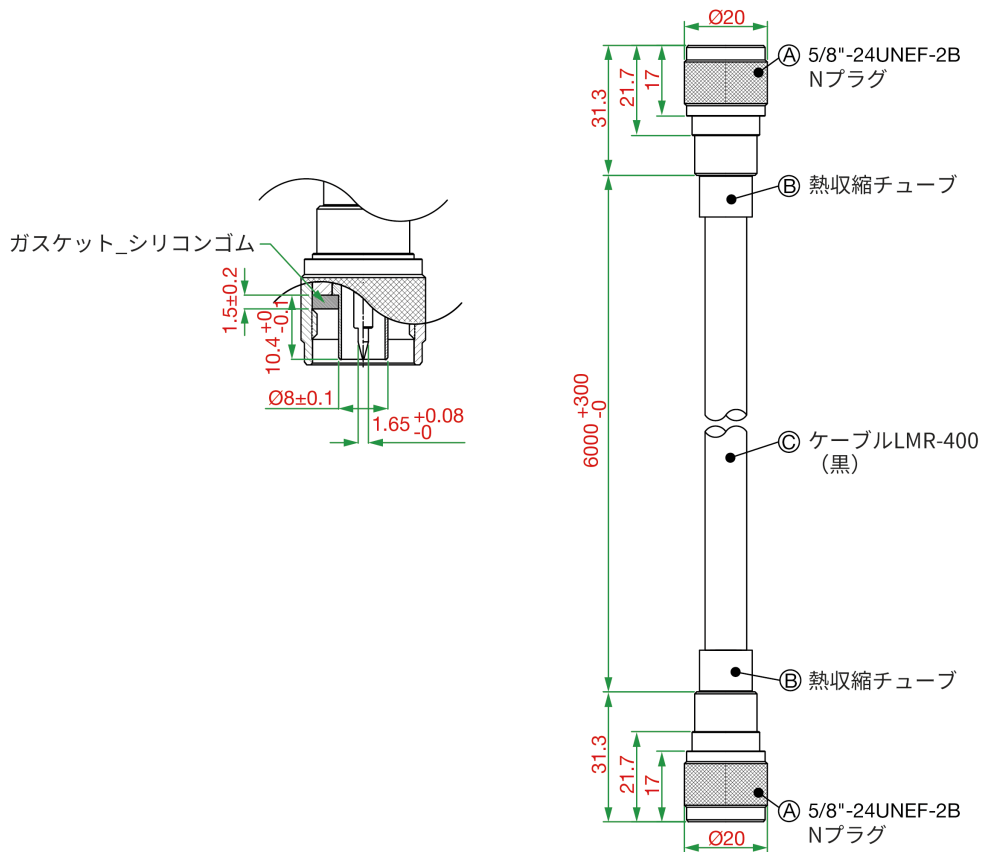
A-CRF-NMNM-LL4-300

単位：mm



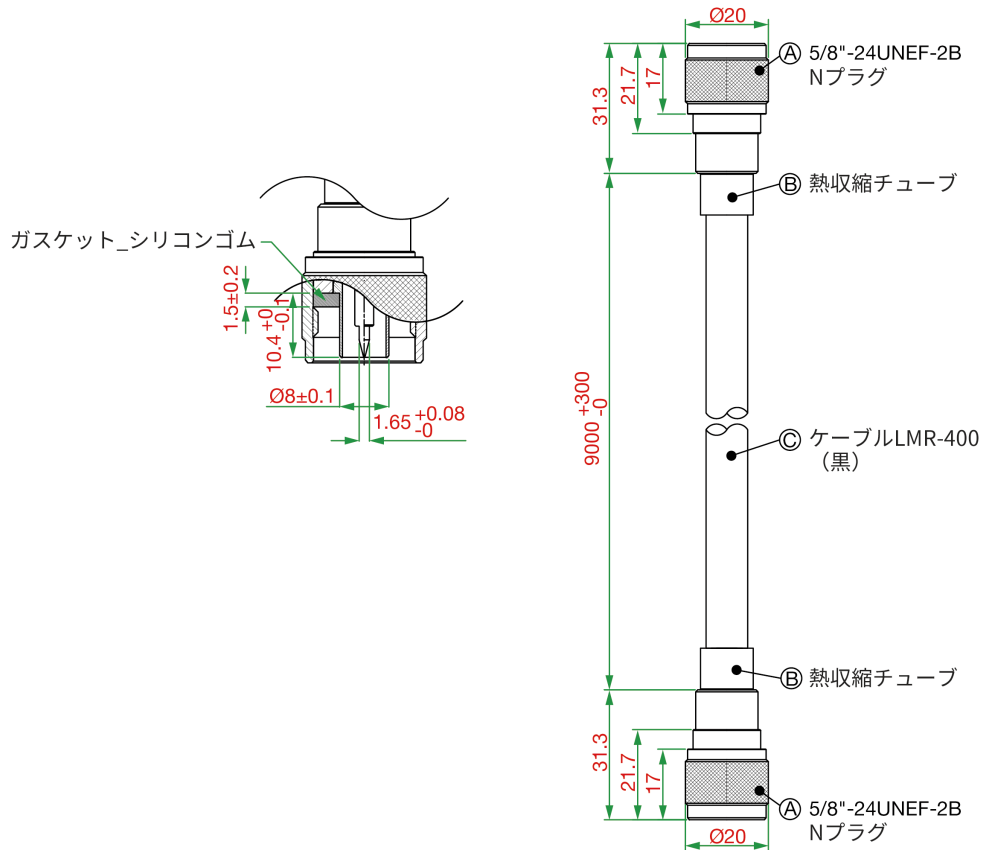
A-CRF-NMNM-LL4-600

単位：mm



A-CRF-NMNM-LL4-900

単位：mm



注文情報

Model Name	Cable Type	Connector Type	Cable Length
A-CRF-NMNM-LL4-300	LMR-400 Lite	N-type (male) to N-type (male)	3 m
A-CRF-NMNM-LL4-600	LMR-400 Lite	N-type (male) to N-type (male)	6 m
A-CRF-NMNM-LL4-900	LMR-400 Lite	N-type (male) to N-type (male)	9 m

© Moxa Inc. All rights reserved. 2019年12月13日更新。

Moxa Inc.の明白な許可を画面で取得しない限り、本書およびその一部の複製や使用はいかなる方法やいかなる場合でも許可されません。製品の仕様は予告なく変更されることがあります。最新の製品情報については当社のWebサイトをご覧ください。