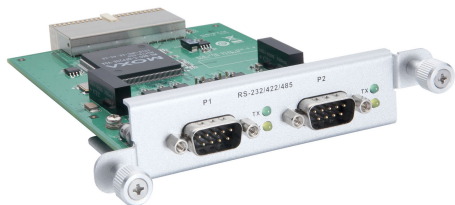


EPM-3032拡張モジュール

V2400シリーズ用拡張周辺モジュール

機能とメリット

- 絶縁RS-232/422/485ポート（DB9コネクタ付き） x 2



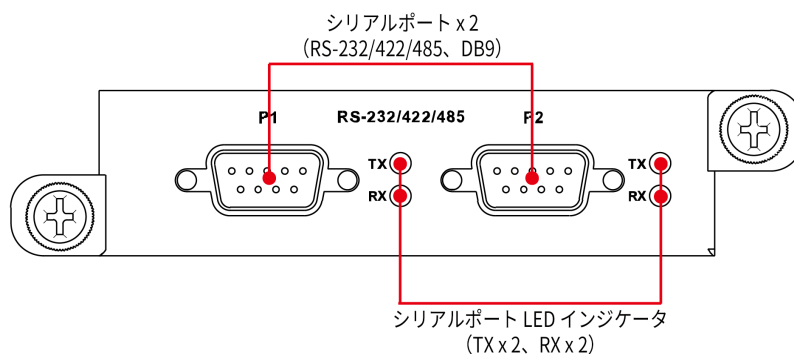
認証



製品紹介

MoxaのEPM-3032拡張モジュールには、DB9コネクタ付きの2つの絶縁シリアルポートを搭載しています。これはMoxaのV2426組み込みコンピュータで使用でき、さまざまな産業用アプリケーションをセットアップおよび拡張するための最高の柔軟性をエンドユーザーに提供します。

外観



仕様

Serial Interface

No. of Ports	RS-232/422/485 ports x 2, software selectable (DB9 male)
Baudrate	50 bps to 921.6 kbps
Flow Control	RTS/CTS, XON/XOFF, ADDC® (automatic data direction control) for RS-485, RTS Toggle (RS-232 only)
Isolation	2 kV
Parity	None, Even, Odd, Space, Mark
Data Bits	5, 6, 7, 8
Stop Bits	1, 1.5, 2

Serial Signals

RS-232	TxD, RxD, RTS, CTS, DTR, DSR, DCD, GND
RS-422	Tx+, Tx-, Rx+, Rx-, GND
RS-485-2w	Data+, Data-, GND
RS-485-4w	Tx+, Tx-, Rx+, Rx-, GND

Physical Characteristics

Dimensions (without ears)	104 x 121 x 34 mm (4.09 x 4.76 x 1.34 in)
Weight	137 g (0.30 lb)

Environmental Limits

Operating Temperature	-40 to 70°C (-40 to 158°F)
-----------------------	----------------------------

注文情報

Model Name	miniPCIe Expansion Slots	SIM Slots	RS-232/422/485 Ports	CAN Ports	Digital Input Channels	Digital Output Channels	Operating Temp.	Conformal Coating
EPM-3032	-	-	2	-	-	-	-40 to 70°C	P

© Moxa Inc. All rights reserved. 2018年11月12日更新。

Moxa Inc.の明白な許可を書面で取得しない限り、本書およびその一部の複製や使用はいかなる方法やいかなる場合でも許可されません。製品の仕様は予告なく変更されることがあります。最新の製品情報については当社のWebサイトをご覧ください。