

NPort IA5000Aシリーズ

産業用オートメーション向け1、2、4ポートシリアルデバイスサーバー



機能とメリット

- ・ネットワーク冗長性のために同一IPまたは2つのIPアドレスを設定可能なイーサネットポート2つを搭載
- ・過酷な産業環境に対応するC1D2、ATEX、IECEX準拠
- ・配線を簡単にするためのイーサネットポートのカスケード
- ・シリアル、LAN、および電源ラインに対応する高いサージ保護機能
- ・安全な電源/シリアル接続用のネジ式ターミナルブロック
- ・冗長DC電源入力
- ・リレー出力および電子メール通知によるアラート機能
- ・シリアル信号用の2 kV絶縁（絶縁モデル）
- ・-40～75°Cの動作温度範囲（-Tモデル）

認証

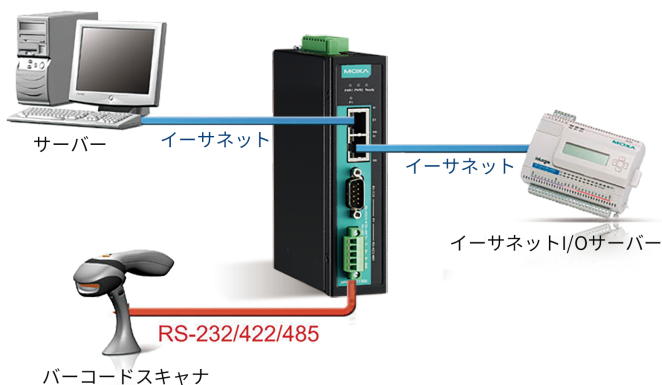


製品紹介

NPort IA5000Aデバイスサーバーは、PLC、センサー、メーター、モーター、ドライブ、バーコードリーダー、オペレータディスプレイなどの産業用オートメーションシリアルデバイスの接続向けに設計されています。デバイスサーバーは堅固に構築されており、金属製筐体とネジコネクタが付属しており、完全なサージ保護を提供します。NPort IA5000Aデバイスサーバーは、非常に使いやすく、シンプルで信頼性の高いシリアル-イーサネットソリューションを実現します。

イーサネットポートのカスケードにより配線を簡単に

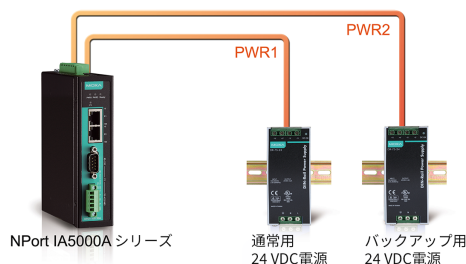
NPort IA5000Aデバイスサーバーには2つのイーサネットポートが付いています。これらのポートはイーサネットスイッチポートとして使用できます。1つのポートはネットワークまたはサーバーに直接接続でき、もう1つのポートは別のNPort IAデバイスサーバーまたは別のイーサネットデバイスに接続できます。デュアルイーサネットポートにより、各デバイスを別々のスイッチに接続する必要が無く、配線コストの削減を支援します。



冗長電源入力

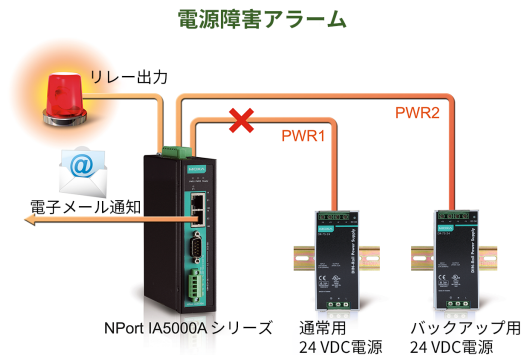
NPort IA5000Aシリーズのデバイスサーバーには、ライブDC電源に同時に接続できる2つの電源入力があります。一方の電源に障害が発生すると、もう一方の電源が自動的に引き継ぎます。冗長電源入力により、デバイスサーバーを中断なく運用することが確保されます。

デュアル電源入力



リレー出力警告と電子メール警告（アラート）

内蔵されているリレー出力は、ネットワークがダウンしたとき、停電が発生したとき、あるいはDCDまたはDSRのシリアル信号に変化があったときに管理者に警告するために使用することができます。異常時には、電子メールによる通知も可能です。これらの機能は、緊急事態発生時にメンテナンスエンジニアによる迅速な対応を可能にするための貴重なツールです。



シリアル、イーサネット、電源のサージ保護

NPort® IA5000Aのシリアル、電源、およびイーサネット回線に適用されるMoxaの最先端のサージイミュニティソリューションは、IEC 61000-4-5に準拠していることが検証および証明されています。この先進的なサージ保護は、電圧スパイクから電気デバイスを保護し、石油、ガス、電力オートメーションアプリケーションなどの電氣的干渉に耐えることができる堅牢なシリアル-イーサネットソリューションを提供します。

産業レベル認証

産業環境下での安全で信頼性の高い動作を保証するために、NPort® IA5000Aデバイスサーバーは、機械的保護に対応するIP30保護等級、産業用制御機器に対応するUL 508安全規格など、さまざまな産業用認証を取得しています。また、これらのデバイスサーバーはUL/cUL認定（Class 1、Division 2、Group A、B、C、D）、ATEX Class1 Zone2、およびIECEx準拠であり、危険な場所での使用に対応しています。

仕様

Ethernet Interface

10/100BaseT(X) Ports (RJ45 connector)	Supports 2 IP addresses Auto MDI/MDI-X connection
Magnetic Isolation Protection	1.5 kV (built-in)

Ethernet Software Features

Configuration Options	Web Console (HTTP/HTTPS), Windows Utility, Device Search Utility (DSU), MCC Tool, Serial Console, Telnet Console
Management	ARP, BOOTP, DHCP Client, DNS, HTTP, HTTPS, ICMP, IPv4, LLDP, Rtelnet, SMTP, SNMPv1/v2c, TCP/IP, Telnet, UDP
Filter	IGMP v1/v2
Linux Real TTY Drivers	Kernel versions: 2.4.x, 2.6.x, 3.x, 4.x, and 5.x
Fixed TTY Drivers	SCO UNIX, SCO OpenServer, UnixWare 7, QNX 4.25, QNX 6, Solaris 10, FreeBSD, AIX 5.x, HP-UX 11i, Mac OS X, macOS 10.12, macOS 10.13, macOS 10.14, macOS 10.15
Android API	Android 3.1.x and later
Time Management	SNTP
Windows Real COM Drivers	Windows 95/98/ME/NT/2000, Windows XP/2003/Vista/2008/7/8/8.1/10/11 (x86/x64), Windows 2008 R2/2012/2012 R2/2016/2019 (x64), Windows Server 2022, Windows Embedded CE 5.0/6.0, Windows XP Embedded

Security Functions

Authentication	Local database
Encryption	HTTPS, AES-128, RSA-1024, SHA-1, SHA-256
Security Protocols	HTTPS (TLS 1.2) IA5450A Models: SNMPv3

Serial Interface

Connector	NPort IA5150A Models: DB9 male (RS-232), Terminal Block (RS-422/485) NPort IA5250A/IA5450A Models: DB9 male (RS-232/422/485)
No. of Ports	NPort IA5150A Models: 1 NPort IA5250A Models: 2 NPort IA5450A Models: 4
Serial Standards	RS-232, RS-422, RS-485
Operation Modes	Disabled, Ethernet Modem, Pair Connection, Real COM, Reverse Telnet, RFC2217, TCP Client, TCP Server, UDP
Baudrate	Supports standard baudrates (unit=bps): 50, 75, 110, 134, 150, 300, 600, 1200, 1800, 2400, 4800, 7200, 9600, 19200, 38400, 57600, 115200, 230.4k, 460.8k, 921.6k
Data Bits	5, 6, 7, 8
Stop Bits	1, 1.5, 2
Parity	None, Even, Odd, Space, Mark
Flow Control	None, RTS/CTS (RS-232 only), DTR/DSR (RS-232 only), XON/XOFF
Isolation	NPort IA5150AI/IA5250AI/IA5450AI Models: 2 kV (I models)
Pull High/Low Resistor for RS-485	1 kilo-ohm, 150 kilo-ohms
Terminator for RS-485	120 ohms
RS-485 Data Direction Control	ADDC (automatic data direction control)

Serial Signals

RS-232	TxD, RxD, RTS, CTS, DTR, DSR, DCD, GND
RS-422	Tx+, Tx-, Rx+, Rx-, GND
RS-485-4w	Tx+, Tx-, Rx+, Rx-, GND
RS-485-2w	Data+, Data-, GND

Power Parameters

Input Current	NPort IA5150A Models: 220 mA @ 12 VDC NPort IA5150AI Models: 225 mA @ 12 VDC NPort IA5250A Models: 250 mA @ 12 VDC NPort IA5250AI Models: 290 mA @ 12 VDC NPort IA5450A Models: 374 mA @ 12 VDC NPort IA5450AI Models: 512 mA @ 12 VDC
Input Voltage	12 to 48 VDC
No. of Power Inputs	2
Power Connector	Terminal block

Physical Characteristics

Housing	Metal
Dimensions	NPort IA5150A/IA5250A Models: 36 x 105 x 140 mm (1.42 x 4.13 x 5.51 in) NPort IA5450A Models: 45.8 x 134 x 105 mm (1.8 x 5.28 x 4.13 in)
Weight	NPort IA5150A Models: 475 g (1.05 lb) NPort IA5250A Models: 485 g (1.07 lb) NPort IA5450A Models: 560 g (1.23 lb)
Installation	DIN-rail mounting, Wall mounting (with optional kit)

Environmental Limits

Operating Temperature	Standard Models: 0 to 60°C (32 to 140°F) Wide Temp. Models: -40 to 75°C (-40 to 167°F)
Storage Temperature (package included)	-40 to 75°C (-40 to 167°F)
Ambient Relative Humidity	5 to 95% (non-condensing)

Standards and Certifications

EMC	EN 55032/35
EMI	CISPR 32, FCC Part 15B Class A
EMS	IEC 61000-4-2 ESD: Contact: 6 kV; Air: 8 kV IEC 61000-4-3 RS: 80 MHz to 1 GHz: 10 V/m IEC 61000-4-4 EFT: Power: 4 kV; Signal: 2 kV IEC 61000-4-5 Surge: Power: 2 kV; Signal: 1 kV IEC 61000-4-6 CS: 150 kHz to 80 MHz: 10 V/m; Signal: 10 V/m IEC 61000-4-8 PFMF IEC 61000-4-11
Hazardous Locations	NPort IA5100A/IA5200A Models: UL/cUL Class I Division 2 Groups A/B/C/D, ATEX Zone 2 NPort IA5100A-IEX/IA5200A-IEX Models: UL/cUL Class I Division 2 Groups A/B/C/D, ATEX Zone 2, IECEx NPort IA5400A Models: UL/cUL Class I Division 2 Groups A/B/C/D, ATEX Zone 2, IECEx
Safety	UL 508
Vibration	IEC 60068-2-6
Shock	IEC 60068-2-27
Freefall	IEC 60068-2-32

Declaration

Green Product	RoHS, CRoHS, WEEE
---------------	-------------------

MTBF

Time	NPort IA5150A/IA5250A Models: 262,805 hrs NPort IA5450A Models: 763,711 hrs
Standards	Telcordia (Bellcore) Standard TR/SR

Warranty

Warranty Period	5 years
Details	See www.moxa.com/jp/warranty

Package Contents

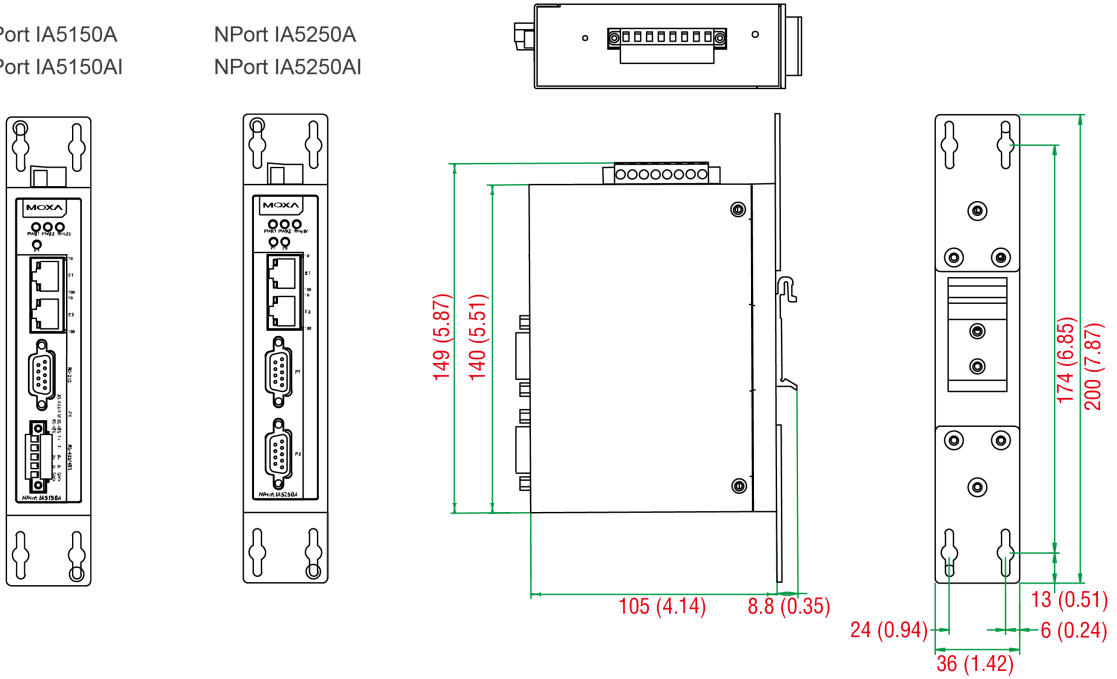
Device	1 x NPort IA5000A Series device server
Documentation	1 x quick installation guide 1 x warranty card

寸法

単位: mm (インチ)

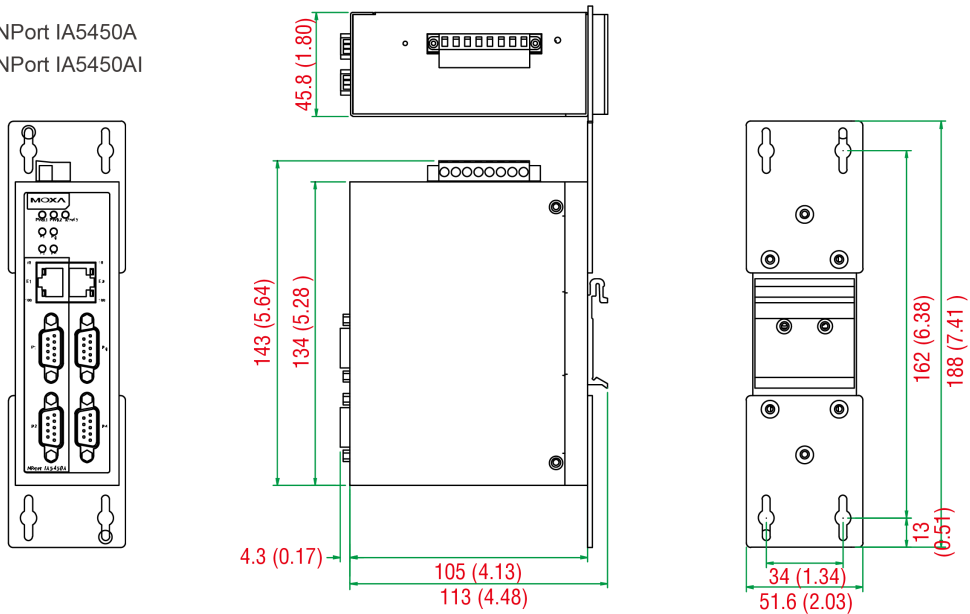
NPort IA5150A
NPort IA5150AI

NPort IA5250A
NPort IA5250AI



単位: mm (インチ)

NPort IA5450A
NPort IA5450AI



注文情報

モデル名	動作温度	シリアル規格	シリアル分離	シリアルポート数	認証：危険場所
NPort IA5150A	0~60°C	RS-232/422/485	-	1	ATEX, C1D2
NPort IA5150A-T	-40~75°C	RS-232/422/485	-	1	ATEX, C1D2
NPort IA5150AI	0~60°C	RS-232/422/485	2 kV	1	ATEX, C1D2
NPort IA5150AI-T	-40~75°C	RS-232/422/485	2 kV	1	ATEX, C1D2
NPort IA5150A-IEEX	0~60°C	RS-232/422/485	-	1	ATEX, C1D2, IECEx
NPort IA5150A-T-IEEX	-40~75°C	RS-232/422/485	-	1	ATEX, C1D2, IECEx

モデル名	動作温度	シリアル規格	シリアル分離	シリアルポート数	認証：危険場所
NPort IA5150AI-IEX	0~60°C	RS-232/422/485	2 kV	1	ATEX, C1D2, IECEx
NPort IA5150AI-T-IEX	-40~75°C	RS-232/422/485	2 kV	1	ATEX, C1D2, IECEx
NPort IA5250A	0~60°C	RS-232/422/485	-	2	ATEX, C1D2
NPort IA5250A-T	-40~75°C	RS-232/422/485	-	2	ATEX, C1D2
NPort IA5250AI	0~60°C	RS-232/422/485	2 kV	2	ATEX, C1D2
NPort IA5250AI-T	-40~75°C	RS-232/422/485	2 kV	2	ATEX, C1D2
NPort IA5250AI-IEX	0~60°C	RS-232/422/485	-	2	ATEX, C1D2, IECEx
NPort IA5250AI-T-IEX	-40~75°C	RS-232/422/485	-	2	ATEX, C1D2, IECEx
NPort IA5250AI-IEX	0~60°C	RS-232/422/485	2 kV	2	ATEX, C1D2, IECEx
NPort IA5250AI-T-IEX	-40~75°C	RS-232/422/485	2 kV	2	ATEX, C1D2, IECEx
NPort IA5450A	0~60°C	RS-232/422/485	-	4	ATEX, C1D2, IECEx
NPort IA5450A-T	-40~75°C	RS-232/422/485	-	4	ATEX, C1D2, IECEx
NPort IA5450AI	0~60°C	RS-232/422/485	2 kV	4	ATEX, C1D2, IECEx
NPort IA5450AI-T	-40~75°C	RS-232/422/485	2 kV	4	ATEX, C1D2, IECEx

アクセサリ（別売）

Cables

CBL-F9M9-150	DB9 female to DB9 male serial cable, 1.5 m
CBL-F9M9-20	DB9 female to DB9 male serial cable, 20 cm
CBL-RJ458P-100	8-pin RJ45 CAT5 Ethernet cable, 1 m
CBL-RJ45SF9-150	8-pin RJ45 to DB25 male serial cable with shielding, 1.5m

Connectors

ADP-RJ458P-DB9F	DB9 female to RJ45 connector
Mini DB9F-to-TB	DB9 female to terminal block connector

Power Cords

CBL-PJTB-10	Non-locking barrel plug to bare-wire cable
-------------	--

Power Supplies

DR-4524	45W/2A DIN-rail 24 VDC power supply with universal 85 to 264 VAC or 120 to 370 VDC input, -10 to 50°C operating temperature
DR-120-24	120W/2.5A DIN-rail 24 VDC power supply with universal 88 to 132 VAC or 176 to 264 VAC input by switch, or 248 to 370 VDC input, -10 to 60°C operating temperature
DR-75-24	75W/3.2A DIN-rail 24 VDC power supply with universal 85 to 264 VAC or 120 to 370 VDC input, -10 to 60°C operating temperature

Wall-Mounting Kits

WK-36-02	DIN-rail/wall-mounting kit, 2 plates, 6 screws Applicable Models: NPort IA5150A NPort IA5250A
WK-51-01	Wall mounting kit with 2 plates (51.6 x 67 x 2 mm) and 6 screws Applicable Models: NPort IA5450A

© Moxa Inc. All rights reserved.2022年4月22日更新。

Moxa Inc.の明白な許可を書面で取得しない限り、本書およびその一部の複製や使用はいかなる方法やいかなる場合でも許可されません。製品の仕様は予告なく変更されることがあります。最新の製品情報については当社のWebサイトをご覧ください。