

DA-820Cシリーズ

Intel®第7世代Xeon®およびCore™ CPUを搭載、IEC-61850に準拠、PRP/HSRカードサポートの3Uラックマウントコンピュータ



機能とメリット

- ・変電所オートメーションシステム用のIEC 61850-3、IEEE 1613、およびIEC 60255に準拠
- ・鉄道沿道アプリケーション用のEN 50121-4に準拠
- ・第7世代Intel® Xeon®およびCore™ プロセッサ
- ・2つの内蔵SODIMM ECC DDR4メモリスロット（最大合計容量64 GB）
- ・4つのホットスワップ可能SSDスロット（Intel® RST RAID 0/1/5/10をサポート）
- ・デュアル電源とPRP/HSR技術をサポートする信頼性の高い設計（PRP/HSR拡張モジュールを使用）
- ・1 PCIe x16、1 PCIe x4、2 PCIe x1、1 PCIスロット（拡張モジュール用）
- ・冗長電源（100～240 VAC/VDC）

認証



製品紹介

DA-820Cシリーズは、第7世代Intel® Core™ i3、i5、i7またはIntel® Xeon® プロセッサを中心に構築された高性能3Uラックマウント産業用コンピュータです。コンピュータは3つのディスプレイポート（HDMI x 2、VGA x 1）、6つのUSBポート、4つのギガビットLANポート、2つの3-in-1 RS-232/422/485シリアルポート、6つのDIポート、および2つのDOポートを備えています。DA-820Cは、Intel® RST RAID 0/1/5/10機能をサポートする4つのホットスワップ対応2.5インチHDD/SSDスロットも装備しています。

DA-820CはIEC-61850-3およびIEEE 1613規格に準拠しており、電力アプリケーション向けに安定した信頼性の高いシステム動作を提供することができます。また、コンピュータはスマート変電所の電気リレーの保護を対象とするIEC 60255規格に準拠しています。IEC 60255はリレーや保護装置の検査向けに最も広く採用されている規格の1つです。DA-820Cは同規格に対応しているため、堅牢な変電所オートメーションシステムの一部としてIEDとともに信頼性の高いシームレスな動作を確実に提供します。

EN 50121-4準拠により、DA-820Cはスマート鉄道の統合的なセットアップを提供するために、ステーションSCADAシステム、沿道防災、トラクションパワー、信号および安全システムなどの鉄道沿道アプリケーションにおいて安定した信頼性の高いシステム動作を実現することができます。

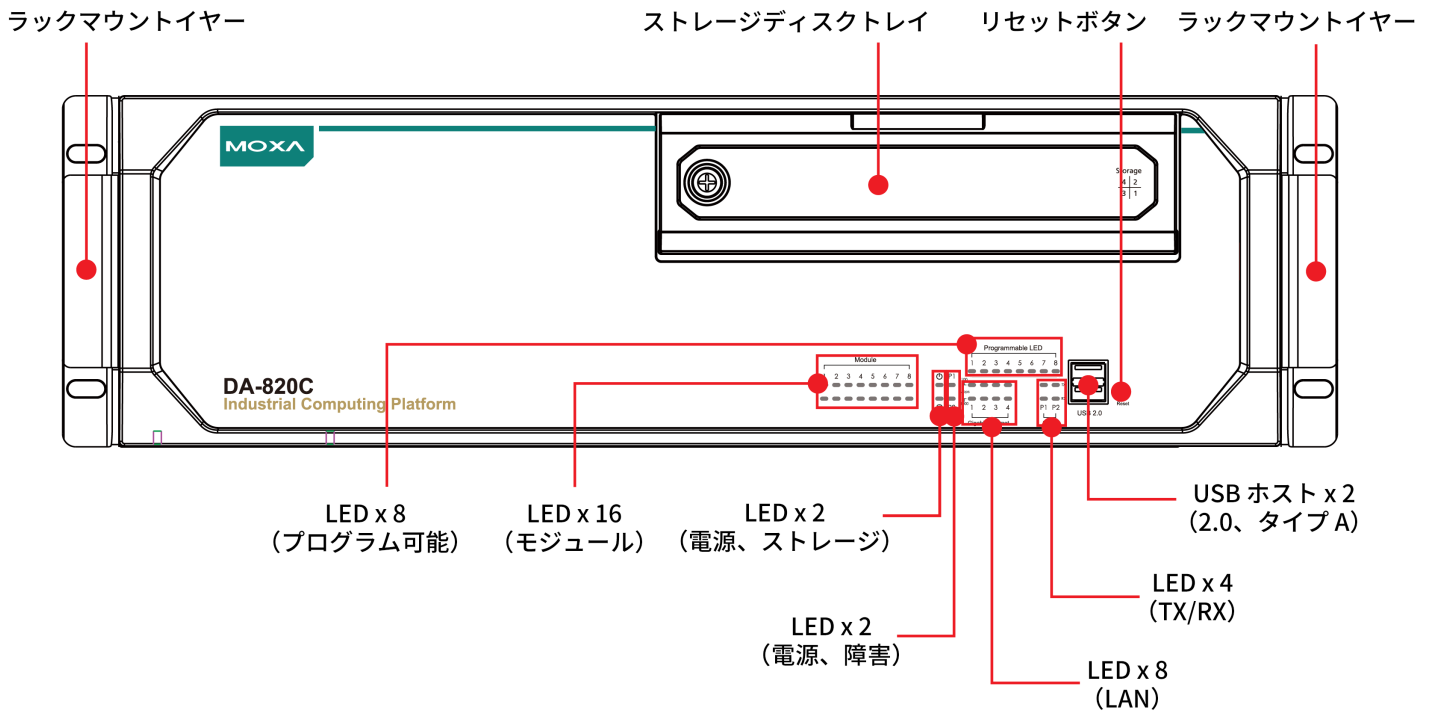
この堅牢でラックマウント可能な設計により、さまざまな産業環境におけるアプリケーションに必要な強化された保護が提供されます。

プロアクティブ監視機能

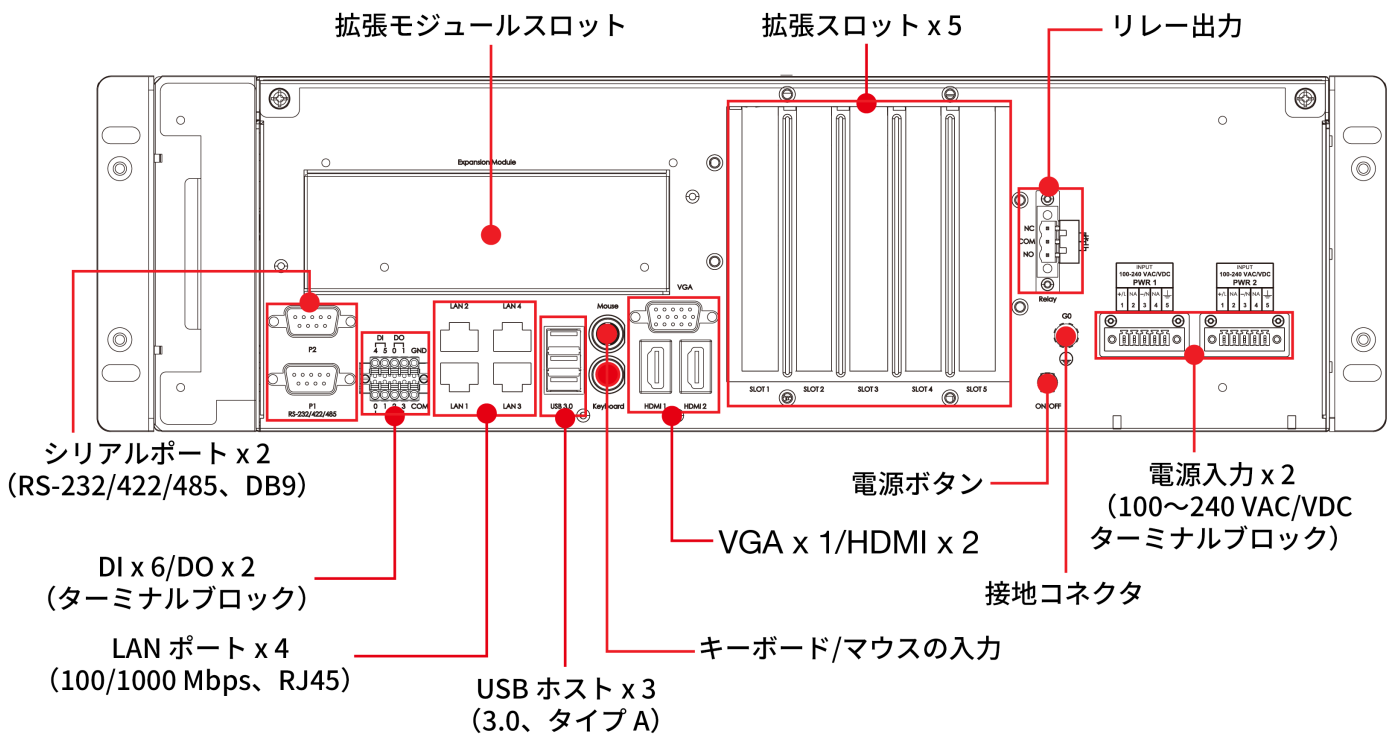
Moxaプロアクティブ監視は、ユーザーが複数のシステムパラメータを追跡できるようにする、小フットプリントでリソースにやさしく、使いやすいユーティリティです。ユーザーは、ユーザーインターフェースのパラメータに対応するアイコンをクリックするだけで、これらのキーパーツの現在のパラメータ値を表示できます。ユーザー定義キーパーツインジケータ（KPI）は、コンピュータのキーパーツを監視するために使用されます。これらのKPIが事前設定されたしきい値を超えると、リレーおよびSNMPトラップを介して可視および/または音声警報が自動的にトリガーされ、オペレータが予測保守タスクを十分に事前設定することによってシステムダウンタイムを回避することが非常に便利になります。

外観

前面図



背面図



仕様

Computer

CPU	Intel® Xeon® Processor E3-1505M v6 (8M Cache, 3.00 GHz) Intel® Xeon® Processor E3-1505L v6 (8M Cache, 2.20 GHz) Intel® Core™ i7-7820EQ Processor (8M Cache, up to 3.70 GHz) Intel® Core™ i5-7442EQ Processor (6M Cache, up to 2.90 GHz) Intel® Core™ i3-7102E Processor (3M Cache, 2.10 GHz)
System Memory Slot	SODIMM DDR4 slot x 2
DRAM	64 GB max. capacity (SODIMM x 2, each supporting 2400 MHz and 32 GB maximum per module) ECC RAM only supports i3 CPU and Xeon CPU models
Graphics Controller	Intel® Xeon® E3-1505MV6: Intel® HD Graphics P630 Intel® Xeon® E3-1505LV6: Intel® HD Graphics P630 Intel® Core™ i7-7820EQ: Intel® HD Graphics 630 Intel® Core™ i5-7442EQ: Intel® HD Graphics 630 Intel® Core™ i3-7102E: Intel® HD Graphics 630
Storage Slot	2.5-inch HDD/SSD slots x 4
Supported OS	Windows 10 Embedded IoT Ent 2019 LTSC 64-bit Linux Debian 9 Note: OS available by CTOS
Supported Driver	Windows Server 2016

Computer Interface

Video Output	HDMI x 2, HDMI connector (type A) VGA x 1, 15-pin D-sub connector (female)
Serial Ports	RS-232/422/485 ports x 2, software selectable (DB9 male)
USB 2.0	USB 2.0 hosts x 3, type-A connectors 2 ports on the front panel, 1 port inside the computer
USB 3.0	USB 3.0 hosts x 3, type-A connectors 3 ports on the rear panel
Expansion Slots	PCIe x16 slot x 1 PCIe x4 slots x 1 PCIe x1 slots x 2 PCI slots x 1
Ethernet Ports	Auto-sensing 10/100/1000 Mbps ports (RJ45 connector) x 4
TPM	TPM v2.0
Digital Input	DIs x 6
Digital Output	DOs x 2

LED Indicators

System	Power x 1 Storage x 1 Programmable x 8
Serial	2 per port (Tx, Rx)
LAN	8 per port (10/100/1000 Mbps)

Serial Interface

Baudrate	300 bps to 115.2 kbps
Connector	DB9 male

ESD	8 kV (level 4)
Isolation	2 kV
Serial Standards	RS-232/422/485
Surge	2 kV

Serial Signals

RS-232	TxD, RxD, RTS, CTS, DTR, DSR, DCD, GND
RS-422	Tx+, Tx-, Rx+, Rx-, GND
RS-485-2w	Data+, Data-, GND
RS-485-4w	Tx+, Tx-, Rx+, Rx-, GND

Digital Inputs

Digital Input Channels	DIs x 6
Voltage	0 to 30 VDC at 25 Hz
Wet Contact (DI to COM)	On: 10 to 30 VDC

Digital Outputs

Digital Output Channels	DOs x 2
Current Rating	Max. 200 mA per channel
Voltage	24 to 30 VDC
I/O Type	Sink

Power Parameters

Power Button	Reset button (front panel) ON/OFF (rear panel)
Power Consumption	100 W (max.)

Physical Characteristics

Housing	Metal
Dimensions (without ears)	440 x 132.8 x 281.4 mm (17.3 x 5.2 x 11.1 in)
Weight	14,000 g (31.11 lb)
Installation	19-inch rack mounting

Environmental Limits

Operating Temperature	Standard Models: -25 to 55°C (-13 to 131°F) Wide Temp. Models: -40 to 70°C (-40 to 158°F)
Storage Temperature (package included)	-40 to 85°C (-40 to 185°F)
Ambient Relative Humidity	5 to 95% (non-condensing)

Standards and Certifications

EMC	EN 61000-6-2/-6-4, EN 55032/35
EMI	CISPR 32, FCC Part 15B Class A
EMS	IEC 61000-4-2 ESD: Contact: 8 kV; Air: 15 kV IEC 61000-4-3 RS: 80 MHz to 1 GHz: 10 V/m

	IEC 61000-4-4 EFT: Power: 4 kV; Signal: 4 kV IEC 61000-4-5 Surge: Power: 4 kV; Signal: 4 kV IEC 61000-4-6 CS: 10 V IEC 61000-4-8: 20 A/m IEC 61000-4-11 DIPs
Power Substation	IEC 61850-3, IEEE 1613
Protection Relay	IEC 60255
Safety	IEC 60950-1, IEC 62368-1, UL 62368-1
Shock	IEC 61850-3 Edition 2.0, IEC 60068-2-27, IEC 60255-21-2

Declaration

Green Product	RoHS, CRoHS, WEEE
---------------	-------------------

MTBF

Time	325,730 hrs
Standards	Telcordia SR332

Warranty

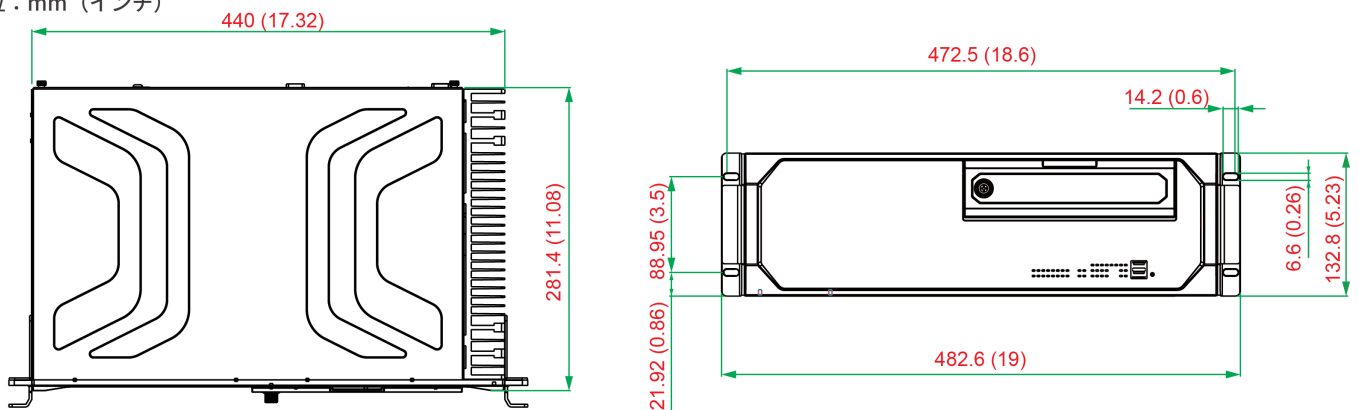
Warranty Period	3 years
Details	See www.moxa.com/jp/warranty

Package Contents

Device	1 x DA-820C Series computer
Installation Kit	1 x rack-mounting ear
Documentation	1 x quick installation guide 1 x warranty card
Note	This product requires additional modules (sold separately) to function.

寸法

単位：mm（インチ）



注文情報

Model Name	CPU	Power Input 100-240 VAC/VDC	Operating Temp.
DA-820C-KL3-H-T	i3-7102E	Single Power	-40 to 70°C
DA-820C-KL3-HH-T	i3-7102E	Dual Power	-40 to 70°C

Model Name	CPU	Power Input 100-240 VAC/VDC	Operating Temp.
DA-820C-KL5-H-T	i5-7442EQ	Single Power	-40 to 70°C
DA-820C-KL5-HH-T	i5-7442EQ	Dual Power	-40 to 70°C
DA-820C-KLXL-H-T	Xeon E3-1505L v6	Single Power	-40 to 70°C
DA-820C-KLXL-HH-T	Xeon E3-1505L v6	Dual Power	-40 to 70°C
DA-820C-KL7-H	i7-7820EQ	Single Power	-25 to 55°C
DA-820C-KL7-HH	i7-7820EQ	Dual Power	-25 to 55°C
DA-820C-KLXM-H	Xeon E3-1505M v6	Single Power	-25 to 55°C
DA-820C-KLXM-HH	Xeon E3-1505M v6	Dual Power	-25 to 55°C

アクセサリ（別売）

Expansion Modules

DN-SP08-I-DB	8-port RS-232/422/485 PCIe serial module (DB9 connector, software selectable)
DN-SP08-I-TB	8-port RS-232/422/485 PCIe serial module (Terminal Block, software selectable)
DN-LN04-RJ	4-port 10/100/1000 Mbps PCIe LAN module (RJ-45 connectors)
DA-PRP-HSR	PRP, HSR expansion module, PCIe interface
DA-IRIG-B-S-02-T	IRIG-B expansion module, PCI interface, 1 fiber IRIG-B in, 1 DB9M in/out, 1 DB9M out
DE-GX02-SFP-T	2-port 1000 Mbps fiber card, SFP slot x 2, PCIe interface (SFP module excluded)
DE-FX02-SFP-T	2-port 100 Mbps fiber card, SFP slot x 2, PCIe interface (SFP module excluded)

Connectors

Mini DB9F-to-TB	DB9 female to terminal block connector
-----------------	--

Cables

CBL-RG58AUBNCMF9-150	DB9 female to BNC male cable for the DA-IRIG-B-S-02-T and DA-IRIG-B-S-04-T, 1.5 m
----------------------	---

© Moxa Inc. All rights reserved. 2020年6月30日更新。

Moxa Inc.の明白な許可を書面で取得しない限り、本書およびその一部の複製や使用はいかなる方法やいかなる場合でも許可されません。製品の仕様は予告なく変更されることがあります。最新の製品情報については当社のWebサイトをご覧ください。