

MPC-2190シリーズ

19インチECDISカラーキャリブレーション済みファンレスパネルコンピュータ



機能とメリット

- 第3世代Intel®プロセッサ (Intel® Core™ i7 3517UE 1.7 GHzまたはCeleron® 1047UE、1.40 GHz)
- 19インチパネルコンピュータ
- ECDIS対応の色調調整機能 (CTOSで利用可能)
- SavvyTouchディスプレイコントロール
- ファンレスシステム設計
- NMEA 0183および3-in-1ソフトウェア選択可能RS-232/422/485インターフェース内蔵
- 複数の電源 (AC & DC)

認証



製品紹介

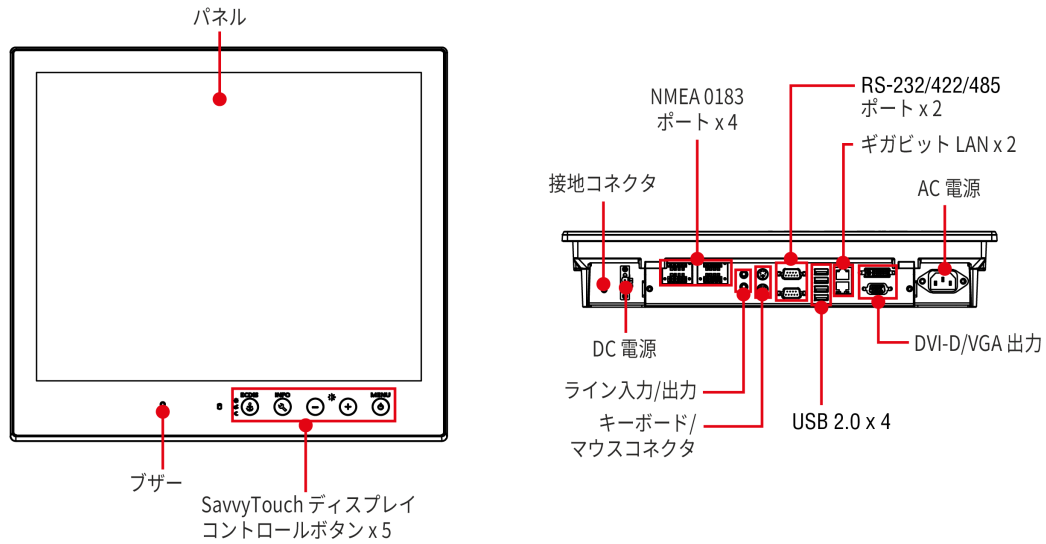
MPC-2190パネルコンピュータは、4 GBのシステムメモリに対応したIntel®第3世代プロセッサを搭載しているため、産業海洋環境で広範に使用可能な信頼できる高性能なプラットフォームを提供できます。2つのRS-232/422/485シリアルポート、4つのNMEA 0183ポート、および2つのギガビットイーサネットポートがあるMPC-2190パネルコンピュータは、さまざまなシリアルおよび海洋仕様インターフェースや高速IT通信のすべてをサポートし、すべてネイティブネットワーク冗長性を備えています。

MPC-2190シリーズは、(フルレンジ調光、広視野角、オプションのオプティカルボンディングを含む) 産業環境で有用な多数のディスプレイ機能を標準装備しているだけでなく、暗闇の状況で手軽に調整可能な近接センサーを備えたSavvyTouchと呼ばれる使いやすいOSDコントロール、ハードウェアのステータスを表示し、特にマシンが起動しない場合の原因特定に役立つ即時のBIOSレベルの報告、ECDIS規格が定める3種類の事前設定キャリブレーションの1つに対する即時の輝度調整を可能にするクイックスイッチECDISボタン (カラーキャリブレーション済みECDISモデルのみ) といった特に海洋環境で展開される革新的な機能も備えています。こうしたすべての機能に加え、MPC-2190シリーズは、デバイスを新しい産業用システムや既存のシステムに統合するのを極めて容易にするモジュール設計に対応しているため、導入コストを削減し、市場投入までの時間全体を短縮することができます。

MPC-2190パネルコンピュータは、海洋運用での耐性を実証する、IEC 60945、IEC 61162、IEC 61174、DNV、IACS E10といった複数の産業海洋規格に対応しています。IP54 (フロントパネル) およびIP22 (リアパネル) 規格に対応したユニボディシエルは、海洋環境の過酷な条件に対応するための強力な追加の保護を提供します。

ECDISチャートおよびナビゲーションステーションに代替の理想的なHMIソリューションを提供する、カラーキャリブレーション済みECDISモデルもオプションで用意されています。

外観



仕様

Computer

CPU	MPC-2190Z-W7E/2190X/2190Z: Intel® Celeron® Processor 1047UE (2M Cache, 1.40 GHz) MPC-2197X/2197Z: Intel® Core™ i7-3517UE Processor (4M Cache, up to 2.80 GHz)
System Chipset	Mobile Intel® HM65 Express Chipset
Graphics Controller	Intel® HD Graphics 520
System Memory Pre-installed	4 GB DDR3/DDR3L
System Memory Slot	SODIMM DDR3/DDR3L slot x 1
Pre-installed OS	Windows Embedded Standard 7 (WS7P) 64-bit
Supported OS	Windows 7 Pro for Embedded Systems Windows Embedded Standard 7 (WS7P) 64-bit Windows 10 Pro 64-bit Windows 10 Embedded IoT Ent 2016 LTSB High End EPKEA Windows 10 Embedded IoT Ent 2016 LTSB Value EPKEA
Storage Slot	2.5-inch HDD/SSD slots x 2

Computer Interface

Ethernet Ports	Auto-sensing 10/100/1000 Mbps ports (RJ45 connector) x 2
Serial Ports	RS-232/422/485 ports x 2, software selectable (DB9 male)
USB 2.0	USB 2.0 hosts x 4, type-A connectors
Audio Input/Output	Line in x 1, Line out x 1, 3.5 mm phone jack
PS/2	Keyboard PS/2 x 1, Mouse PS/2 x 1
Video Output	DVI-D x 1, 29-pin DVI-D connectors (female) VGA x 1, 15-pin D-sub connector (female)
NMEA Port	NMEA 0183 ports x 4 (terminal block)

LED Indicators

System	Power x 1
LAN	2 per port (10/100/1000 Mbps)

Display

Active Display Area	376.32 (H) x 301.06 (V) mm
Aspect Ratio	5:4
Contrast Ratio	2000:1
Light Intensity (Brightness)	300 cd/m ²
Max. No. of Colors	16.7M (8-bit/color)
Panel Size	19-inch viewable image
Panel Type	MVA
Pixel Pitch (RGB)	0.294 (H) x 0.294 (V) mm
Pixels	1280 x 1024
Response Time	20 ms (gray to gray)
Viewing Angles	178°/178°

Touch Function

Touch Type	MPC-2190Z/2197Z: Capacitive Touch (PCAP) MPC-2190X/2197X: None
Touch Support Points	MPC-2190Z/2197Z: 4 points

Serial Interface

Baudrate	50 bps to 115.2 kbps
Data Bits	5, 6, 7, 8
Flow Control	RTS/CTS, XON/XOFF, ADDC® (automatic data direction control) for RS-485, RTS Toggle (RS-232 only)
Parity	None, Even, Odd, Space, Mark
Stop Bits	1, 1.5, 2
NMEA Interface	Serial Standards: NMEA 0183: RS-422 NMEA 2000: CAN bus (available on request) Baudrate: 4800 bps Data Bits: 8 Handshake: None Optical Isolation Protection: 3 kV Parity: None Serial Standards: NMEA 0183v2 (NMEA 2000 available on request) Stop Bits: 1, 1.5, 2 Voltage Differential: -6 V to +6 V (maximal differential level)

Serial Signals

RS-232	TxD, RxD, RTS, CTS, DTR, DSR, DCD, GND
RS-422	Tx+, Tx-, Rx+, Rx-, GND
RS-485-2w	Data+, Data-, GND
RS-485-4w	Tx+, Tx-, Rx+, Rx-, GND

Power Parameters

Input Voltage	100 to 240 VAC, 18 to 34 VDC
---------------	------------------------------

Physical Characteristics

Housing	Metal
IP Rating	IP54, front IP20, rear
Dimensions	429 x 387 x 74.5 mm (16.89 x 15.24 x 2.93 in)
Weight	8,658 g (19.09 lb)

Environmental Limits

Operating Temperature	-15 to 55°C (5 to 131°F)
Storage Temperature (package included)	-20 to 60°C (-4 to 140°F)
Ambient Relative Humidity	5 to 95% (non-condensing)

Standards and Certifications

EMC	EN 55032/24
EMI	CISPR 32, FCC Part 15B Class A
EMS	IEC 61000-4-2 ESD: Contact: 4 kV; Air: 8 kV IEC 61000-4-3 RS: 80 MHz to 1 GHz: 10 V/m IEC 61000-4-4 EFT: Power: 1 kV; Signal: 0.5 kV IEC 61000-4-5 Surge: Power: 2 kV; Signal: 1 kV IEC 61000-4-6 CS: 10 V
Environmental Testing	IEC 60068-2-1, DNVGL-CG-0339 IEC 60068-2-2, DNVGL-CG-0339 IEC 60068-2-2, IEC 60945 IEC 60068-2-30, IEC 60945
Maritime	ABS, CCS, DNV-GL
Safety	EN 60950-1, IEC 60950-1, UL 60950-1
Vibration	IEC 60068-2-6, IEC 60945, IEC 60068-2-64, DNVGL-CG-0339

Declaration

Green Product	RoHS, CRoHS, WEEE
---------------	-------------------

Warranty

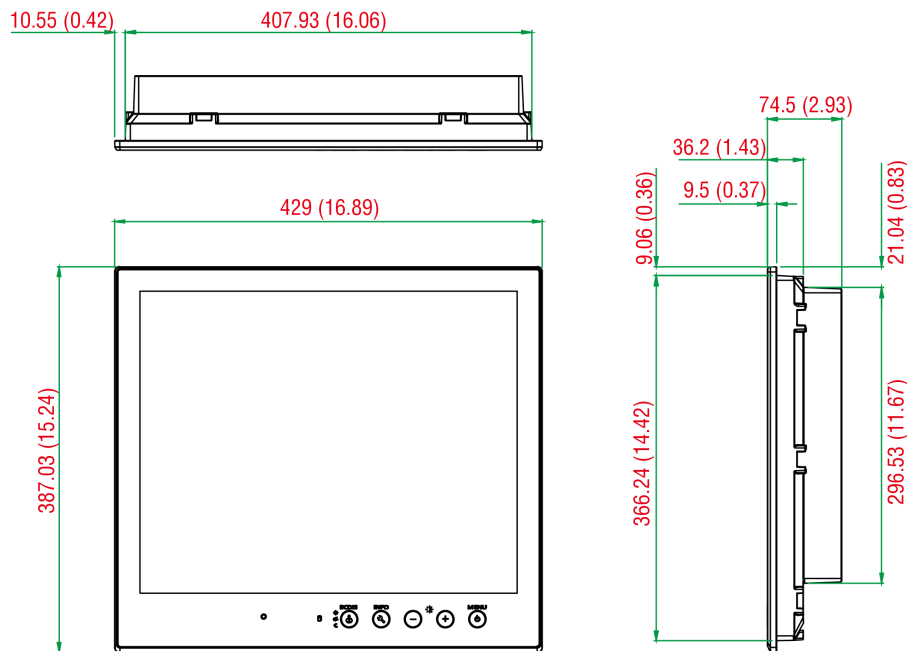
Details	See www.moxa.com/jp/warranty
Warranty Period	LCD: 1 year System: 3 years

Package Contents

Device	1 x MPC-2190 Series computer
Installation Kit	1 x terminal block, 2-pin 1 x panel-mounting kit
Documentation	1 x document and software CD 1 x quick installation guide 1 x warranty card

寸法

単位：mm（インチ）



注文情報

Model Name	Panel	CPU	RAM	OS Preinstalled	Touchscreen	LAN	Serial	NME A 0183	Video Outputs	Power Input	IP Rating	Operating Temp.
MPC-2190Z-W7E	19" (4:3) 300 nits	Celeron 1047UE	4 GB	W7E OS 64 GB SSD	Capacitive	2	2	4	1 x VGA 1 x DVI-D	12/24 VDC 100-240 VAC	IP54 (front), IP20 (rear)	-15 to 55°C
MPC-2190Z	19" (4:3) 300 nits	Celeron 1047UE	4 GB	-	Capacitive	2	2	4	1 x VGA 1 x DVI-D	12/24 VDC 100-240 VAC	IP54 (front), IP20 (rear)	-15 to 55°C
MPC-2190X	19" (4:3) 300 nits	Celeron 1047UE	4 GB	-	-	2	2	4	1 x VGA 1 x DVI-D	12/24 VDC 100-240 VAC	IP54 (front), IP20 (rear)	-15 to 55°C
MPC-2197Z	19" (4:3) 300 nits	i7-3517UE	4 GB	-	Capacitive	2	2	4	1 x VGA 1 x DVI-D	12/24 VDC 100-240 VAC	IP54 (front), IP20 (rear)	-15 to 55°C
MPC-2197X	19" (4:3) 300 nits	i7-3517UE	4 GB	-	-	2	2	4	1 x VGA 1 x DVI-D	12/24 VDC 100-240 VAC	IP54 (front), IP20 (rear)	-15 to 55°C

アクセサリ（別売）

Desktop Mounting Kits

MPC-MD-2-19-DMTK w/ hinge	Desktop-mounting kit for 19-inch panels
MPC-MD-2-19-DMTK w/o hinge	Desktop-mounting kit for 19-inch panels, (no hinge)

Panel Mounting Kits

MPC-MD-2-19-RMTK	Rubber gasket for 19-inch panels
------------------	----------------------------------

VESA Mounting Kits

MPC-MD-2-19-VESAMTK

VESA kit for 19-inch panels (can be used with 100 x 100 mm or 280 x 150 mm VESA mounts)

© Moxa Inc. All rights reserved. 2019年3月19日更新。

Moxa Inc.の明白な許可を written で取得しない限り、本書およびその一部の複製や使用はいかなる方法やいかなる場合でも許可されません。製品の仕様は予告なく変更されることがあります。最新の製品情報については当社のWebサイトをご覧ください。