

ANT-LTE-ANF-04 系列

GSM/GPRS/EDGE/UMTS/HSPA/LTE 全頻，4 dBi，全向型 IP66 戶外天線



特色與優點

- 圓柱形設計，在低頻寬下提供更好的效能
- 抗紫外線材質更耐用
- IP66 等級
- 通風孔可用於排除內部冷凝聚積

簡介

ANT-LTE-ANF-04 為一款全頻 GSM/GPRS/EDGE/UMTS/HSPA/LTE 的全向型戶外天線，可高達 4 dBi 增益。天線的圓柱形設計有助於在低頻寬下達到更好的效能，加上有抗紫外線材質、IP66 等級防水性、-30 至 75°C 的操作溫度範圍，以及可用於排除內部冷凝聚積的通風孔，因此非常適合戶外使用。

規格

Antenna Characteristics

Frequency	700/800/900/1700/1800/1900/2100/2600 MHz
Antenna Type	Omni-directional
Typical Antenna Gain	3 dBi @ 698 to 969 MHz 4 dBi @ 1710 to 2700 MHz
Connector	N-type (female)
Impedance	50 ohms
Polarization	Vertical
HPBW/Horizontal	360°
V.S.W.R.	< 2.5

Physical Characteristics

Weight	360 g (0.79 lb)
Length	124 mm (4.88 in)
IP Rating	IP66
Radome Color	White
Radome Material	ABS
Installation	L bracket

Environmental Limits

Operating Temperature	-30 to 70°C (-22 to 158°F)
Storage Temperature (package included)	-40 to 85°C (-40 to 185°F)
Ambient Relative Humidity	5 to 95% (30°C, non-condensing)

Warranty

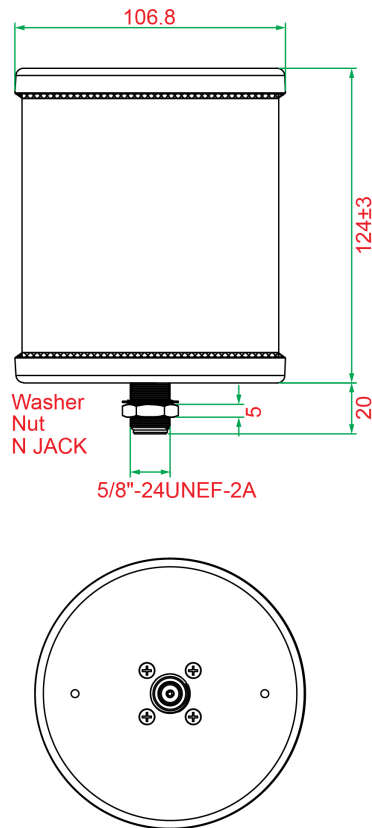
Warranty Period	1 year
Details	See www.moxa.com/tw/warranty

Package Contents

Antenna	1 x ANT-LTE-ANF-04
Installation Kit	1 x L-type installation kit 1 x screw package
Documentation	1 x quick installation guide

尺寸

單位：公釐



訂購資訊

Model Name	Frequency	Antenna Type	Antenna Gain	Connector
ANT-LTE-ANF-04	700/800/900/1700/1800/ 1900/2100/2600 MHz	Omni-directional	3 dBi @ 698 to 969 MHz 4 dBi @ 1710 to 2700 MHz	N-type (female)

© Moxa Inc. 版權所有. 2019 年 12 月 19 日更新。

未經 Moxa Inc. 明確書面許可，不得以任何方式複製或使用本文件及其任何部分。產品規格如有變更，恕不另行通知。請至本公司官網了解最新的產品資訊。